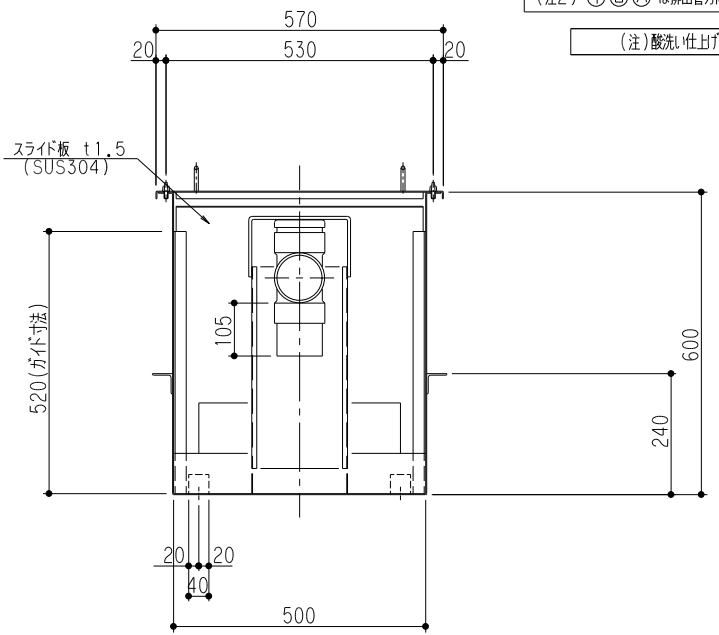
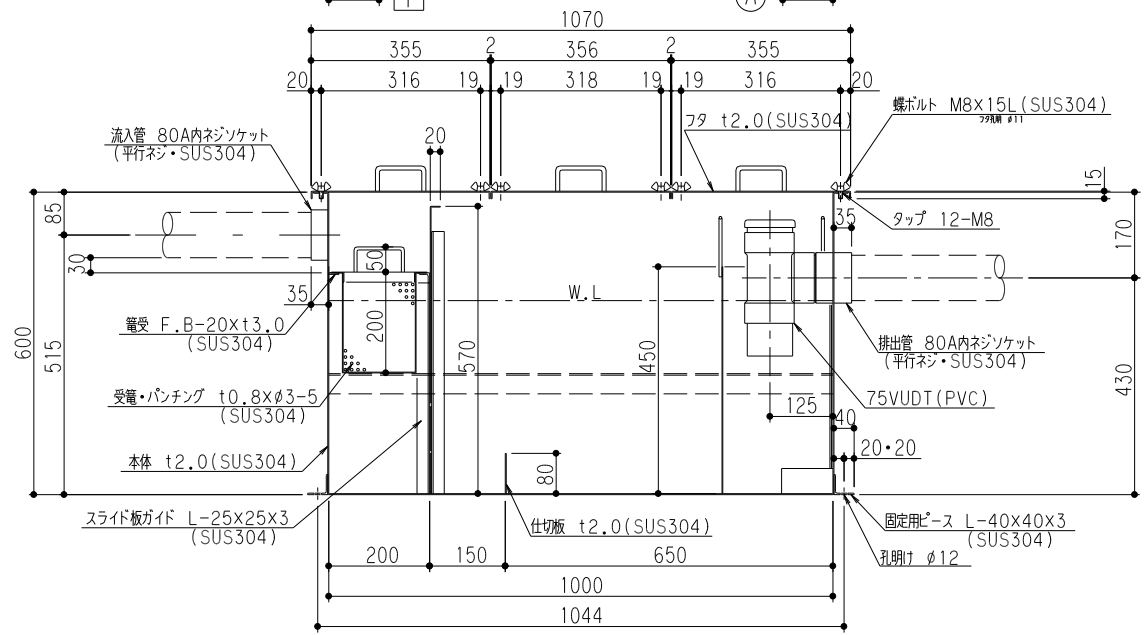


特	品名	材質	サイズ	個数
	本体	(SUS304)	1000Lx500Wx600Hxt2.0	1
	スライド板	(SUS304)	490x570xt1.5	1
	仕切板	(SUS304)	80x500xt2.0	1
	受電	(SUS304)	190Lx490Wxt0.8xφ3-5	1
	流入管	(SUS304)	80A内ネジソケット	1
	排出管	(SUS304)	80A内ネジソケット	1
	トラップ	(PVC)	75VUDT 掃除口	1
	スライド板	(SUS304)	220Lx170Wx450Hxt1.5	1
	フタ	(SUS304)	355x570xt2.0	2
	〃	(SUS304)	356x570xt2.0	1
	蝶ボルト	(SUS304)	M8x15L	12

本体質量	69kg
許容流入流量	130.0L/分
標準阻集グリース量	43.1kg
認定番号	第19134号
流入管方向	□ 方向
排出管方向	○ 方向

(注1) □ 田 田 田 は流入管方向を示す。
 (注2) ① ② ③ は排出管方向を示す。

(注) 酸洗い仕出とする。



品名	SUS製グリーストラップ (床置き型)	型式 (略号)	GTS-130F
前澤化成工業株式会社		図番	25700608