

金網 5mm目(SUS304)  
(5メッシュ/線径0.75)

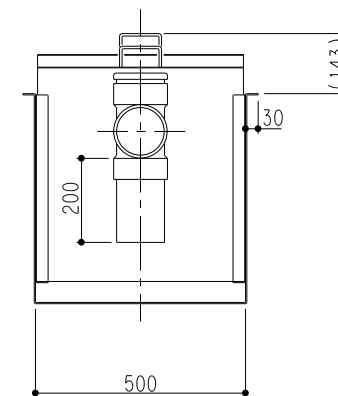
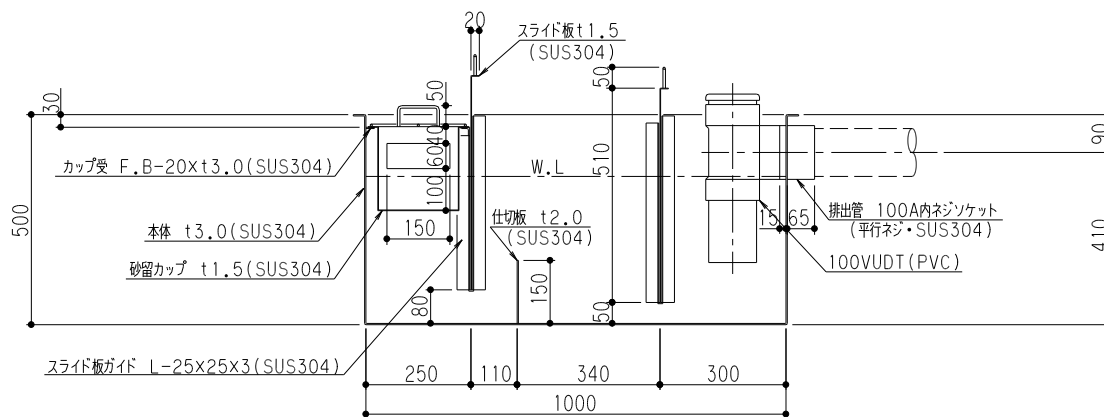
特	品名	材質	サイズ	個数
	本体	(SUS304)	1000L×500W×500H×t3.0	1
	スライド板	(SUS304)	490×510×t1.5	2
	仕切板	(SUS304)	150×500×t2.0	1
	金網	(SUS304)	440L×230W(金網5mm目 丸棒φ6)	1
	砂留カップ	(SUS304)	490L×240W×200H×t1.5	1
	排出管	(SUS304)	100A 内ネジソケット	1
	トラップ管	(PVC)	100VUDT 掃除口	1

本体質量	70 kg
本体実容量	175 L
許容流入流量	131.2 L/分
許容オイル集量	8.7 L
許容土砂たい積量	35.1 L
排出管方向	○ 方向

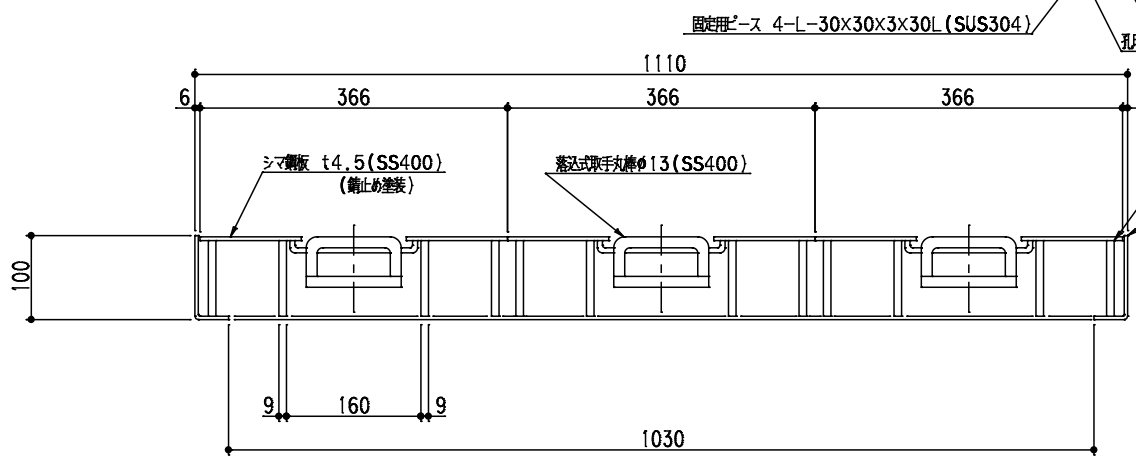
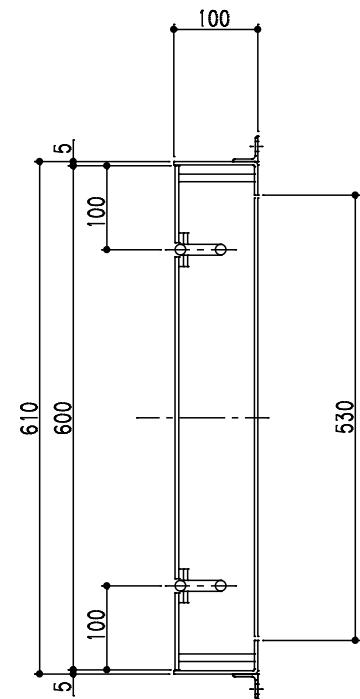
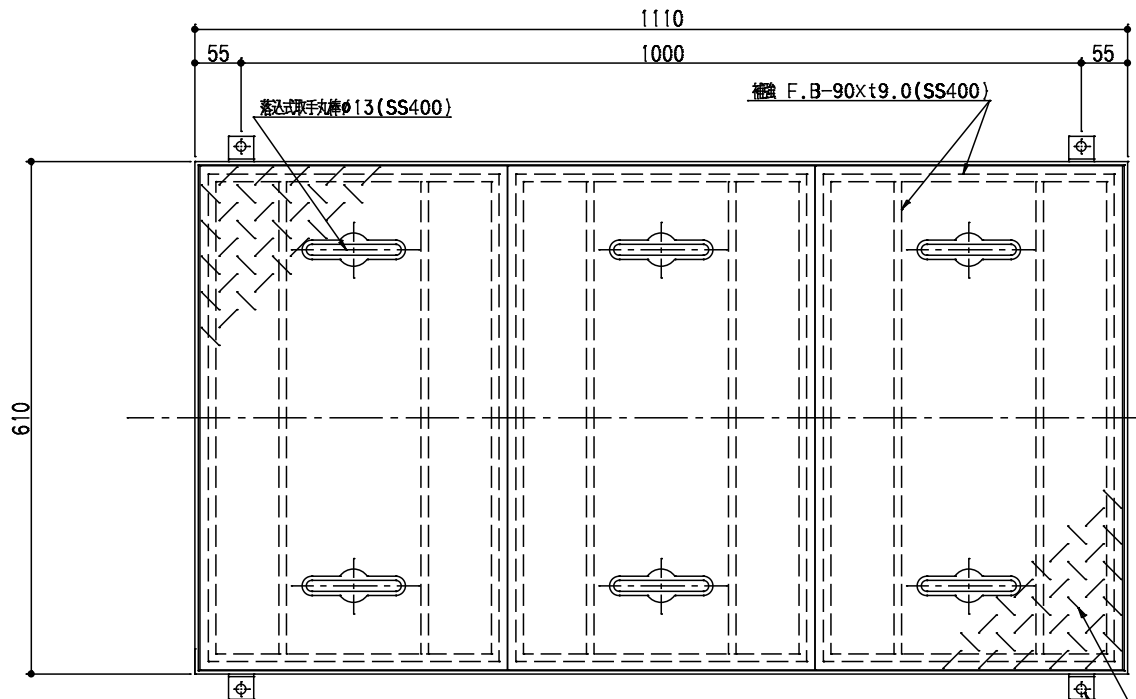
(注1) 図中 ① ② ③ は排出管方向を示す。

本体ツハ溶接部スプレー塗装不可

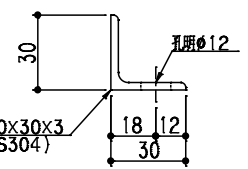
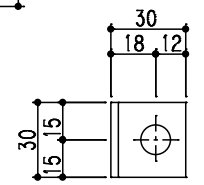
溶接部スプレー塗装処理



品名	SUS製オイルトラップ (側溝流入地中埋設型)	型式 (略号)	GTS-131STオイル 本体
前澤化成工業株式会社	図番	25710023	



シマ鋼板 t4.5(SS400)  
(錆止め塗装)  
孔開け φ12



固定用ピース詳細

マンホール総質量	100 kg
ふた質量(1枚当り)	28 kg

品名	SUS製オイルトラップ 蓋受座	型式 (略号)	蓋受座 GTS-131オイル T-14
前澤化成工業株式会社	図番	25711205	