

特	品名	材質	サイズ	個数
	本体	(SUS304)	1000Lx500Wx500Hxt3.0	1
	スライド板	(SUS304)	490x510xt1.5	2
	仕切板	(SUS304)	150x500xt2.0	1
	金網	(SUS304)	440Lx230W(金網5mm目 丸棒φ6)	1
	砂留カップ	(SUS304)	490Lx240Wx200Hxt1.5	1
	排出管	(SUS304)	100A 内ネジソケット	1
	トラップ管	(PVC)	100VUDI 掃除口	1

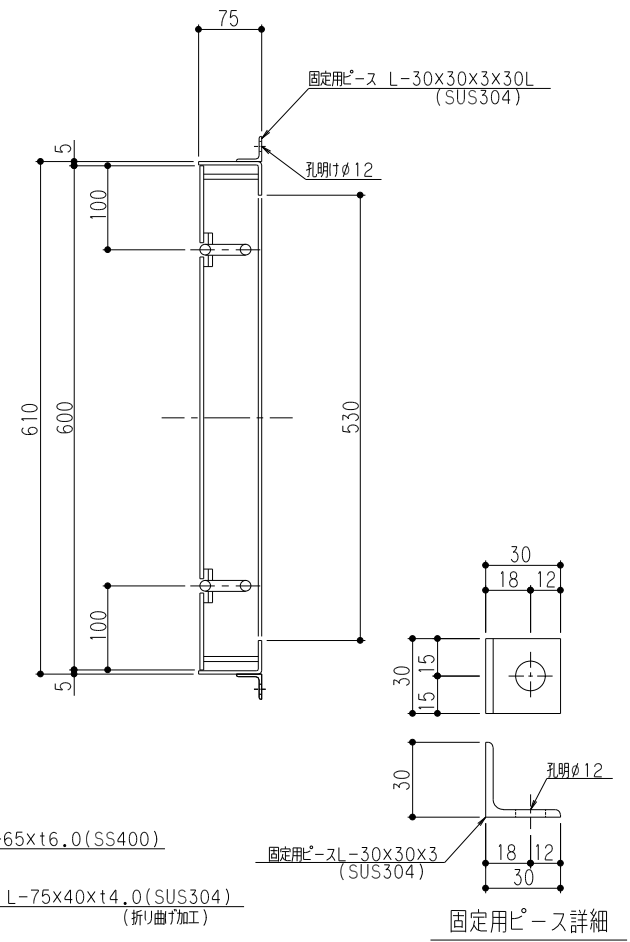
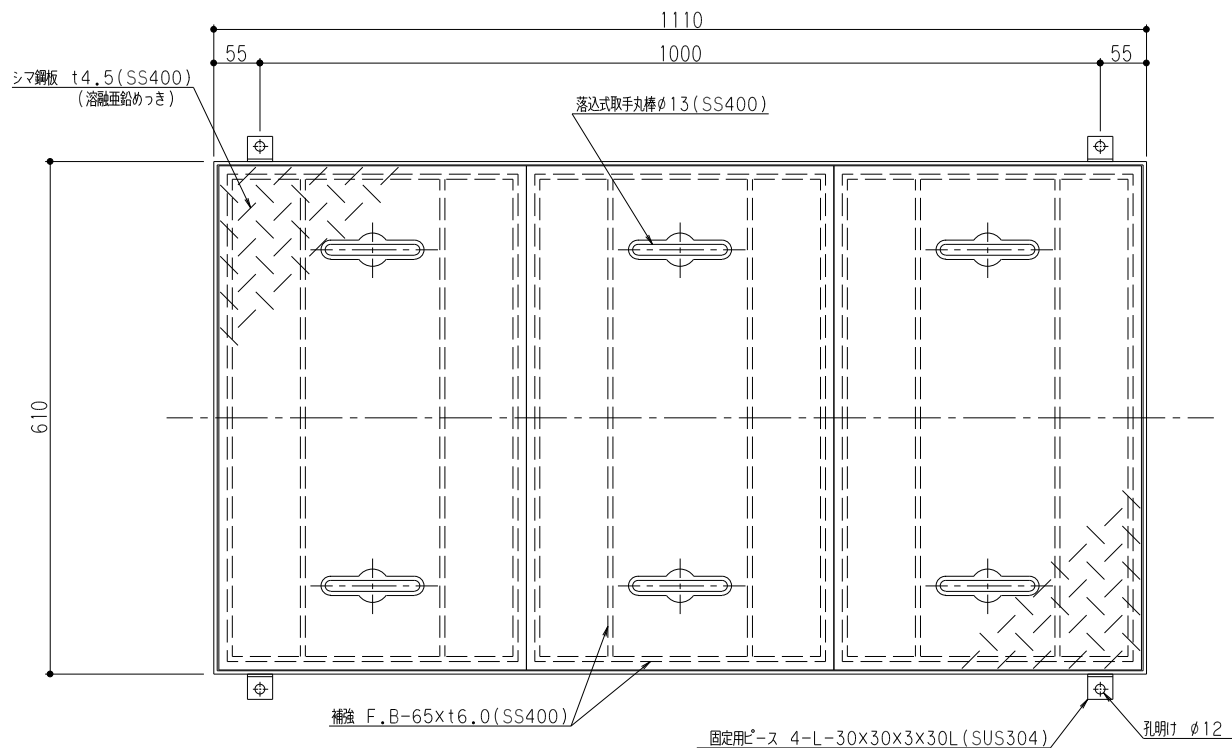
本体質量	70 kg
本体実容量	175 L
許容流入流量	131.2 L/分
許容オイル阻集量	8.7 L
許容土砂たい積量	35.1 L
排出管方向	○ 方向

(注1) 図中 ① ② ③ は排出管方向を示す。

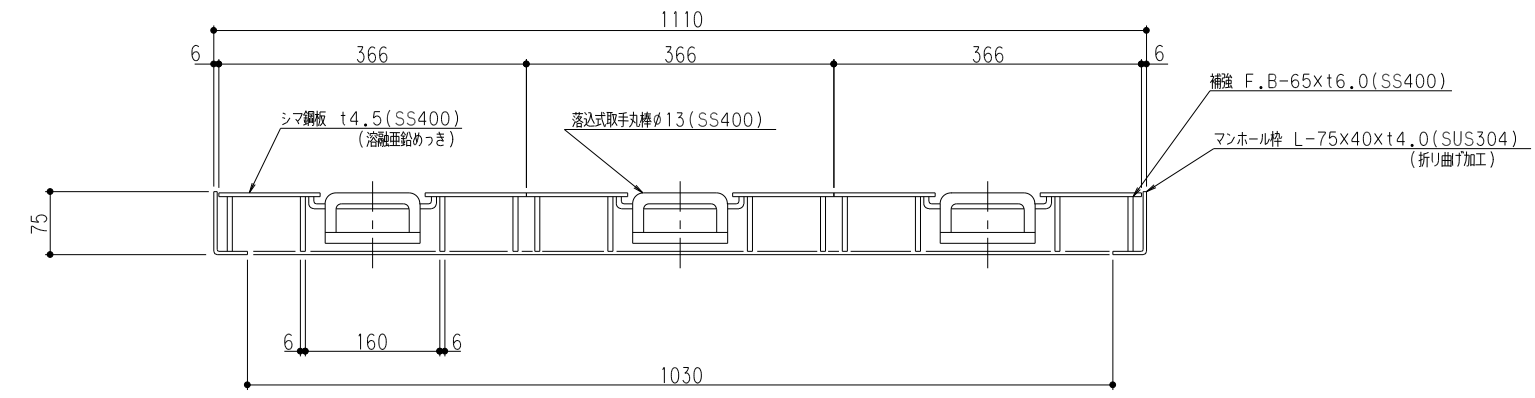
本体ツハ溶接部スプレー塗装不可

溶接部スプレー塗装処理

品名	SUS製オイルトラップ (側溝流入地中埋設型)	型式 (略号)	GTS-131STオイル 本体
前澤化成工業株式会社	図番	25710023	



マンホール総質量	68 kg
ふた質量(1枚当り)	19 kg



品名	SUS製オイルラップ 蓋受座	型式 (略号)	蓋受座 GTS-131オイル T-6メッキ
前澤化成工業株式会社	図番	25712005	