

特	品名	材質	サイズ	個数
	本体	(SUS304)	1100L×500W×500H×t3.0	1
	スライド板	(SUS304)	490×510×t1.5	2
	仕切板	(SUS304)	150×500×t2.0	1
	金網	(SUS304)	440L×230W(金網5mm目 丸棒φ6)	1
	砂留カップ	(SUS304)	490L×240W×200H×t1.5	1
	排出管	(SUS304)	100A 内ネジソケット	1
	トラップ管	(PVC)	100VUDTDL 掃除口	1
	〃	〃	100VUDL	1

本体質量	92 kg
本体実容量	200 L
許容流入流量	150 L/分
許容オイル阻集量	10.0 L
許容土砂たい積量	40.1 L
排出管方向	○ 方向

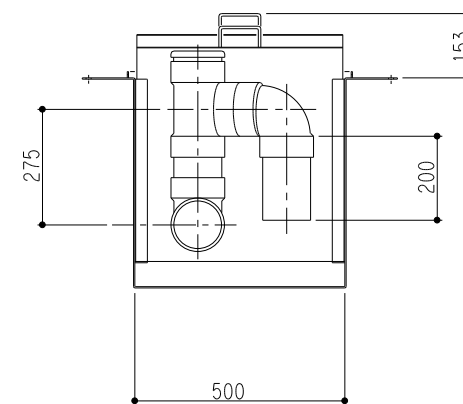
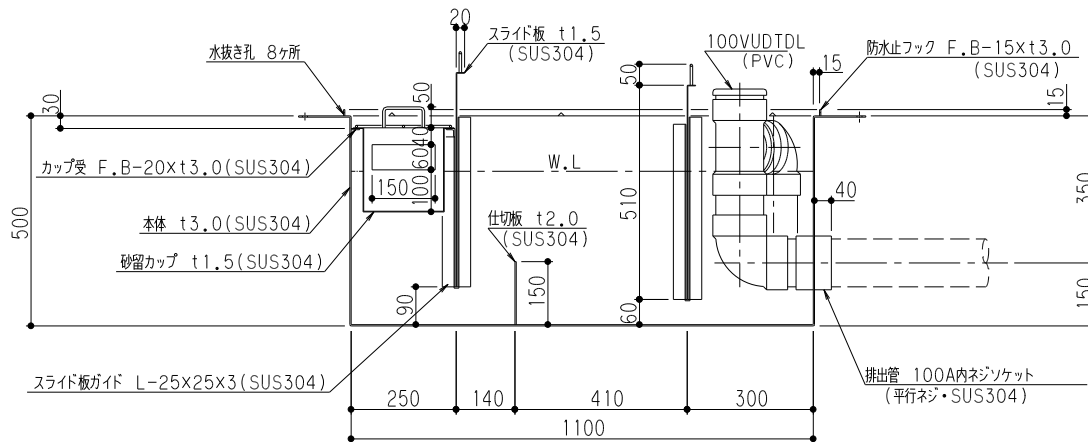
標準スラブ開口寸法	長さ	幅
	1160	560

(注) 標準スラブ開口寸法の外に、排出管の方向・口径を考慮し、開口してください。

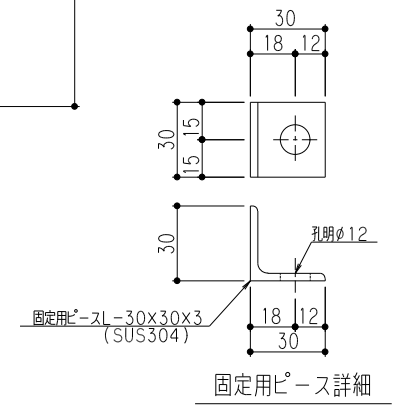
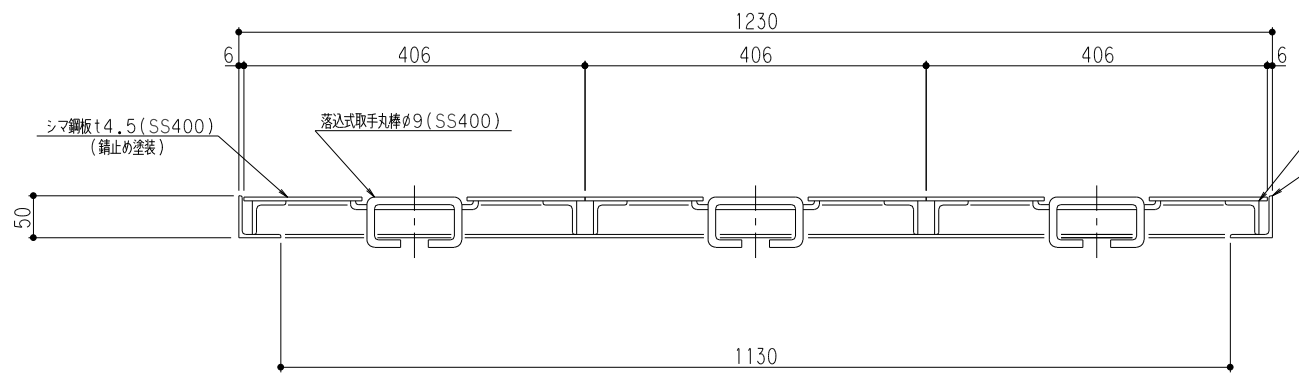
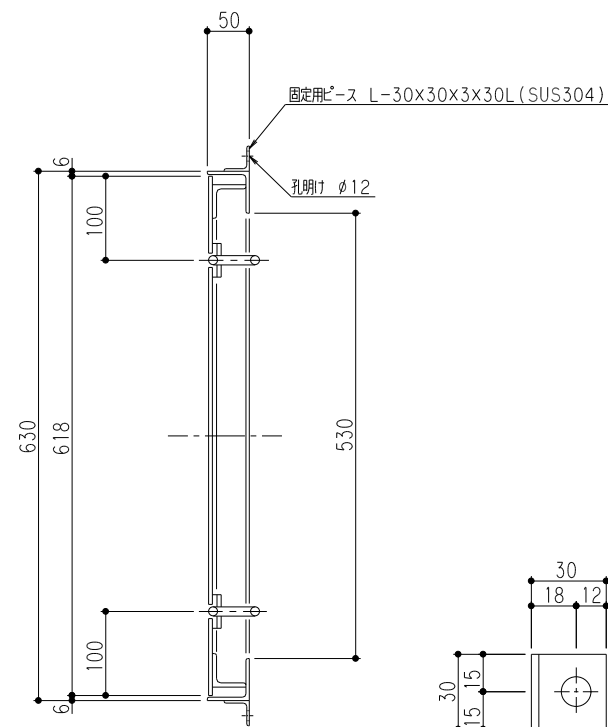
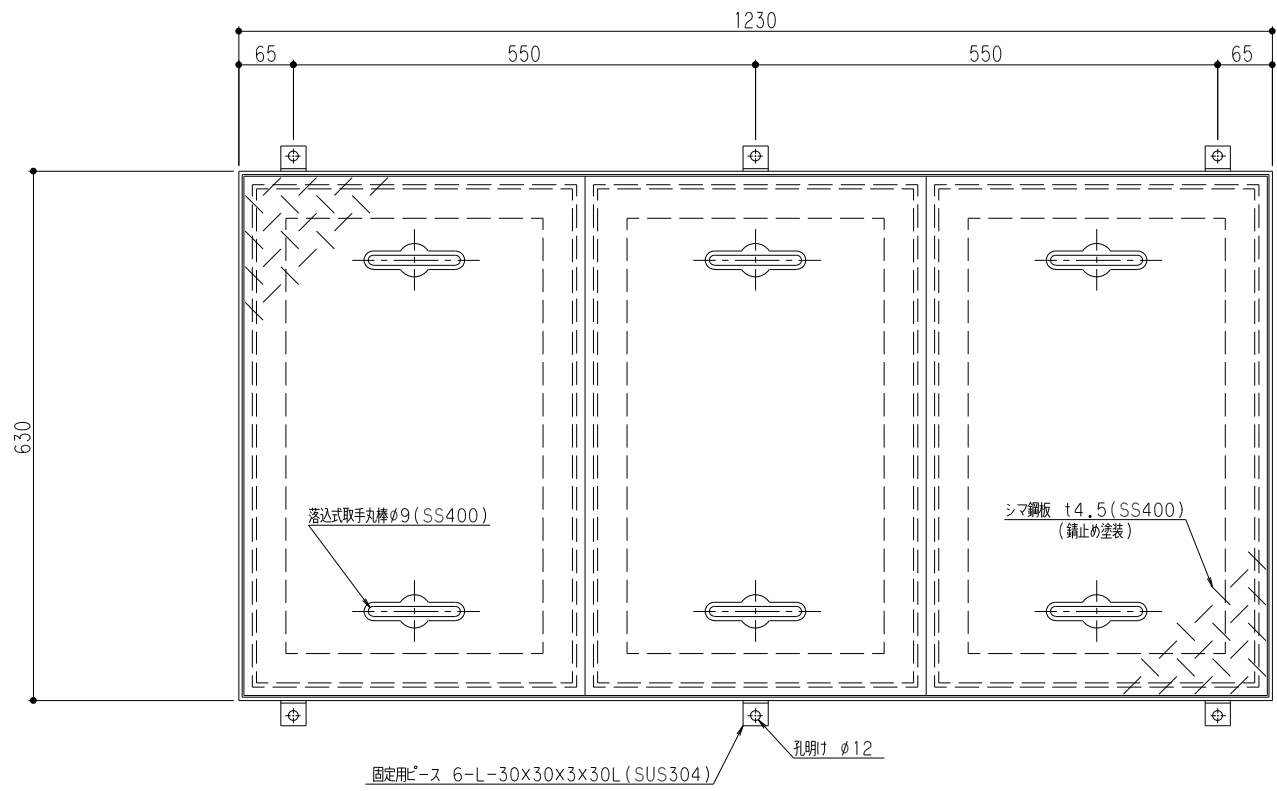
(注1) (1) (A) (B) は排出管方向を示す。

本体ツバ溶接部スプレー塗装不可

溶接部スプレー塗装処理



品名	SUS製オイルトラップ (側溝流入床吊型)	型式 (略号)	GTS-150Sオイル 本体
前澤化成工業株式会社		図番	25710224



マンホール総質量	59 kg
ふた質量 (1枚当り)	16 kg

品名	SUS製オイルラップ 蓋受座	型式 (略号)	蓋受座 GTS-150オイル T-2
前澤化成工業株式会社	図番	25711006	