

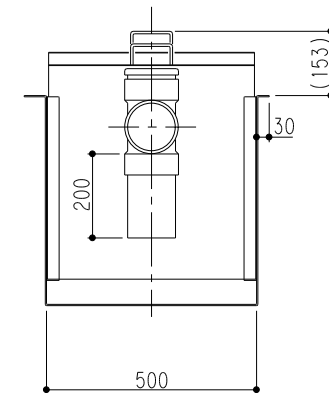
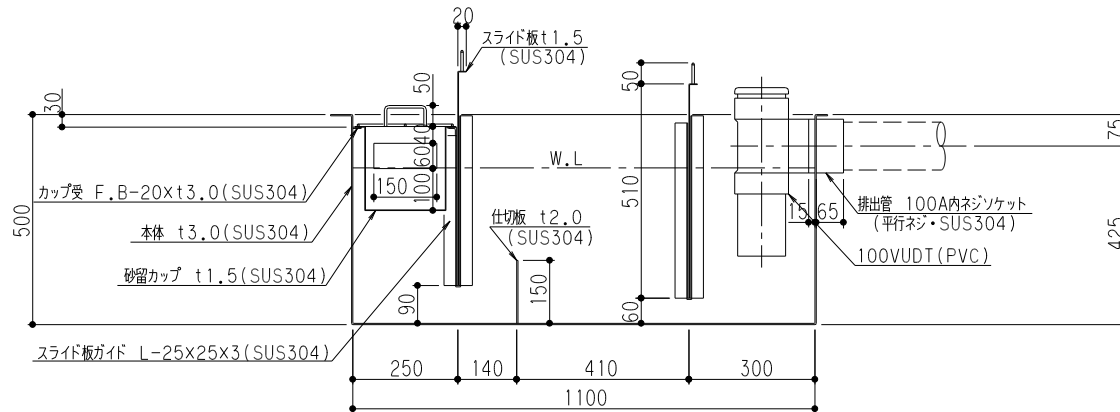
特	品名	材質	サイズ	個数
	本体	(SUS304)	1100Lx500Wx500Hxt3.0	1
	スライド板	(SUS304)	490x510xt1.5	2
	仕切板	(SUS304)	150x500xt2.0	1
	金網	(SUS304)	440Lx230W(金網5mm目 丸棒φ6)	1
	砂留カプ	(SUS304)	490Lx240Wx200Hxt1.5	1
	排出管	(SUS304)	100A 内ネジソケット	1
	トラップ管	(PVC)	100VUDT 掃除口	1

本体質量	74 kg
本体実容量	200 L
許容流入流量	150 L/分
許容オイル集量	10.0 L
許容土砂たい積量	40.1 L
排出管方向	○ 方向

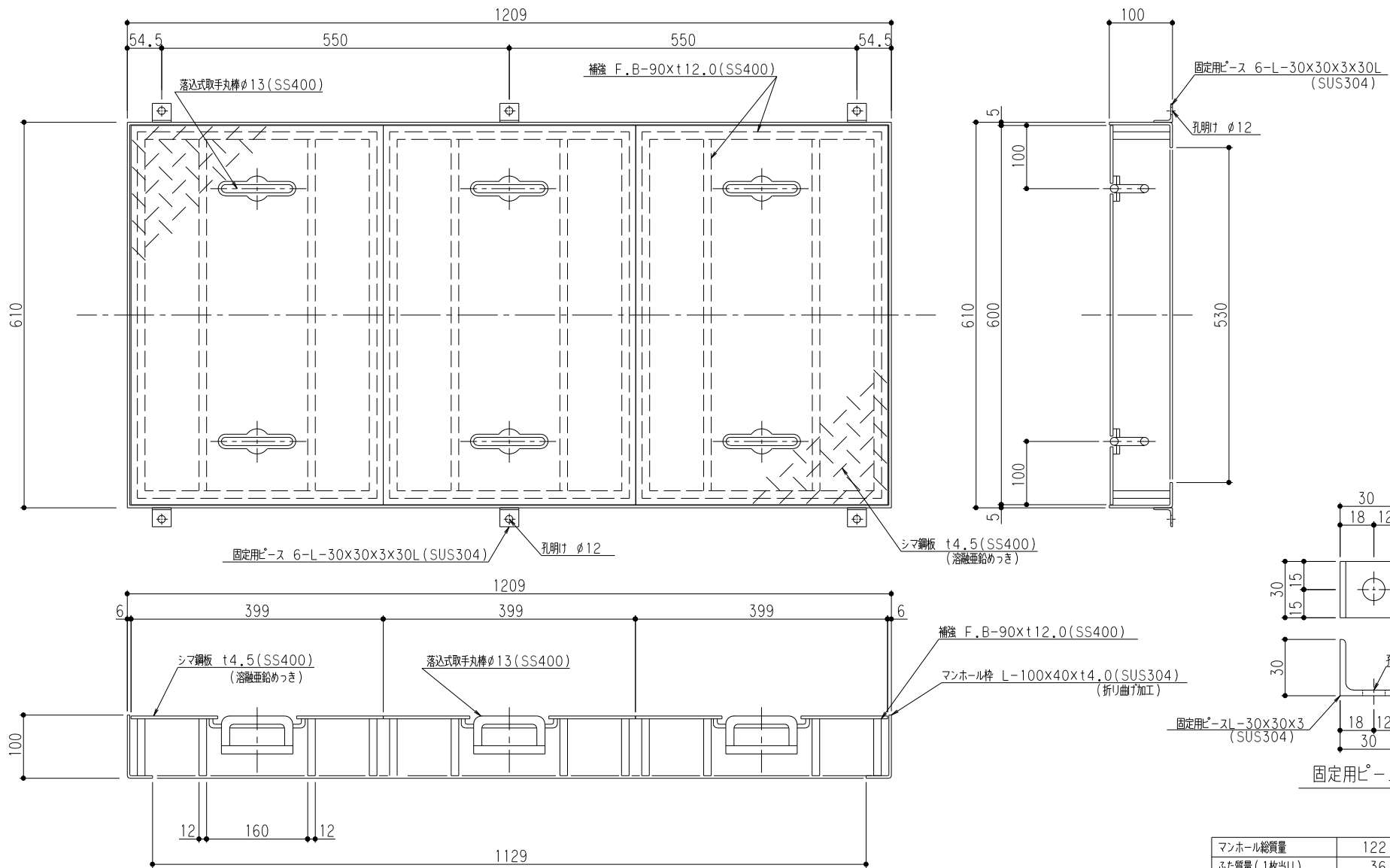
(注1) 図中 ① ② ③ ④ は排出管方向を示す。

本体ツバ溶接部スプレー塗装不可

溶接部スプレー塗装処理



品名	SUS製オイルトラップ (側溝流入地中埋設型)	型式 (略号)	GTS-150STオイル 本体
前澤化成工業株式会社	図番	25710024	



マンホール総質量	122 kg
ふた質量 (1枚当り)	36 kg

品名	SUS製オイルトラップ 蓋受座	型式 (略号)	蓋受座 GTS-150オイル T-20メッキ
前澤化成工業株式会社	図番	25712206	