

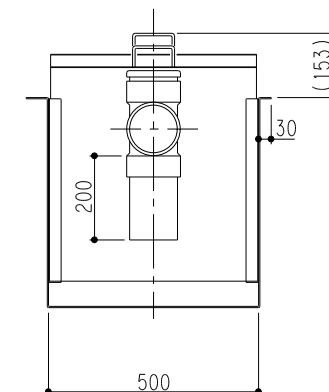
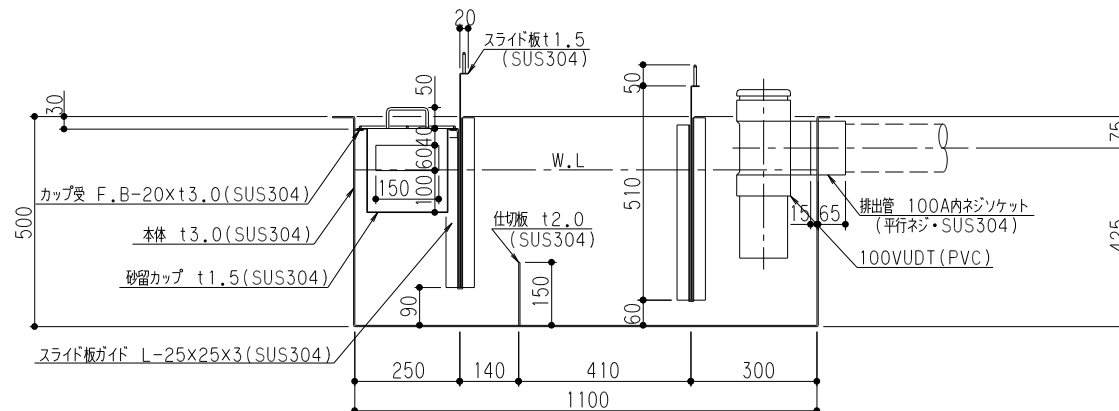
| 特 | 品名 | 材質 | サイズ | 個数 |
|---|-------|----------|------------------------|----|
| | 本体 | (SUS304) | 1100Lx500Wx500Hxt3.0 | 1 |
| | スライド板 | (SUS304) | 490x510xt1.5 | 2 |
| | 仕切板 | (SUS304) | 150x500xt2.0 | 1 |
| | 金網 | (SUS304) | 440Lx230W(金網5mm目 丸棒φ6) | 1 |
| | 砂留カップ | (SUS304) | 490Lx240Wx200Hxt1.5 | 1 |
| | 排出管 | (SUS304) | 100A 内ネジソケット | 1 |
| | トラップ管 | (PVC) | 100VUDI 掃除口 | 1 |

| | |
|----------|---------|
| 本体質量 | 74 kg |
| 本体実容量 | 200 L |
| 許容流入流量 | 150 L/分 |
| 許容オイル集量 | 10.0 L |
| 許容土砂たい積量 | 40.1 L |
| 排出管方向 | ○ 方向 |

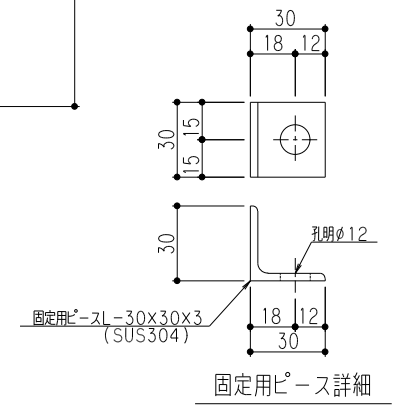
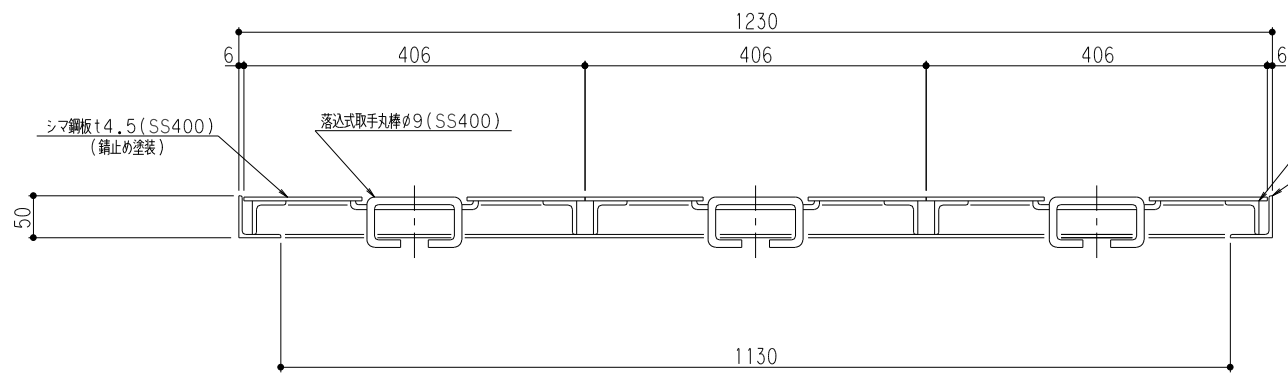
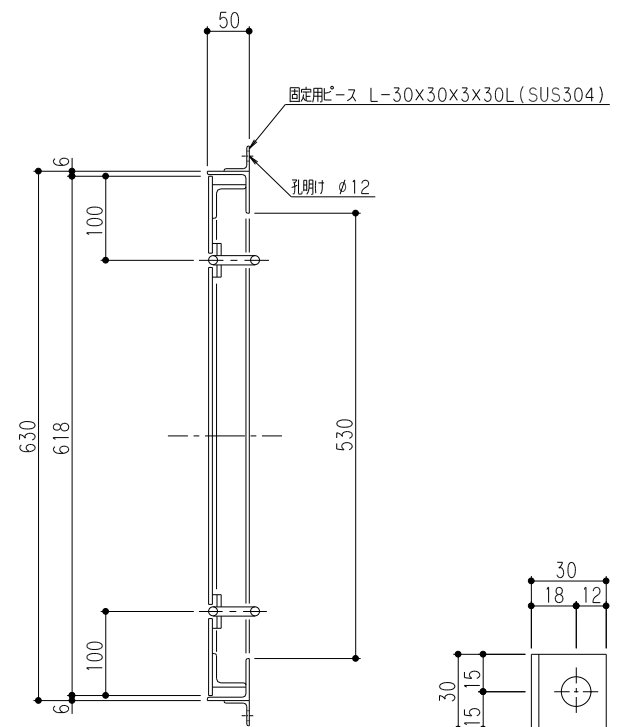
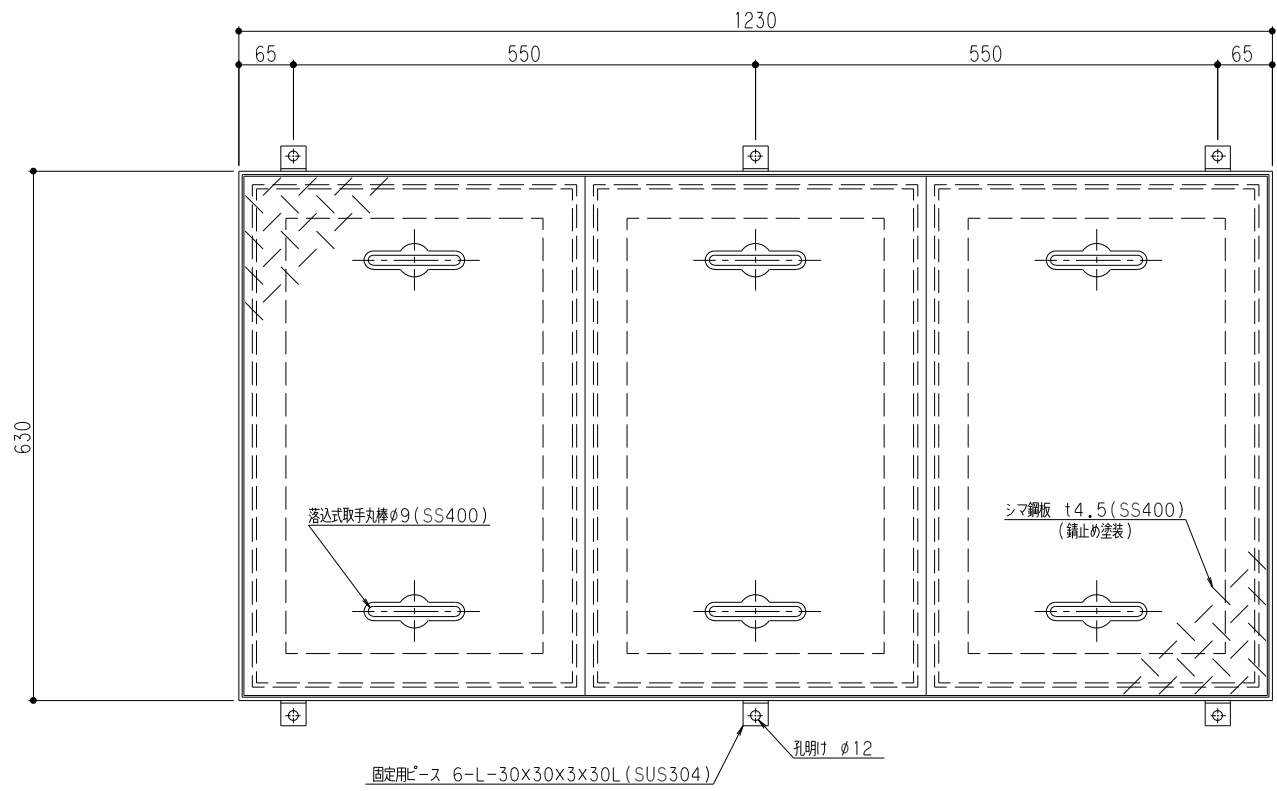
(注1) 図中 (イ) (ロ) (ハ) は排出管方向を示す。

本体ツバ溶接部スプレー塗装不可

溶接部スプレー塗装処理



| | | | |
|------------|----------------------------|------------|--------------------|
| 品名 | SUS製オイルトラップ (側溝流入地中埋設型) | 型式 (略号) | GTS-150STオイル 本体 |
| 前澤化成工業株式会社 | | 図番 | 25710024 |



| | |
|-------------|-------|
| マンホール総質量 | 59 kg |
| ふた質量 (1枚当り) | 16 kg |

| | | | |
|------------|-------------------|------------|-----------------------|
| 品名 | SUS製オイルラップ 蓋受座 | 型式 (略号) | 蓋受座 GTS-150オイル T-2 |
| 前澤化成工業株式会社 | 図番 | 25711006 | |