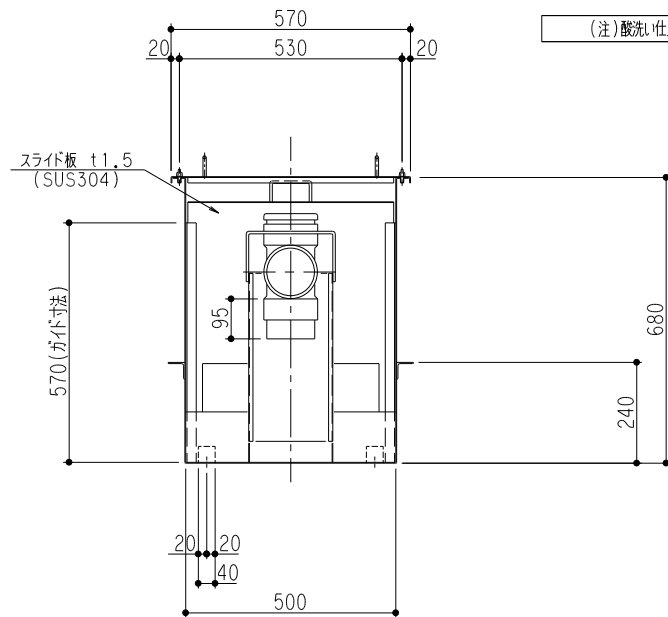
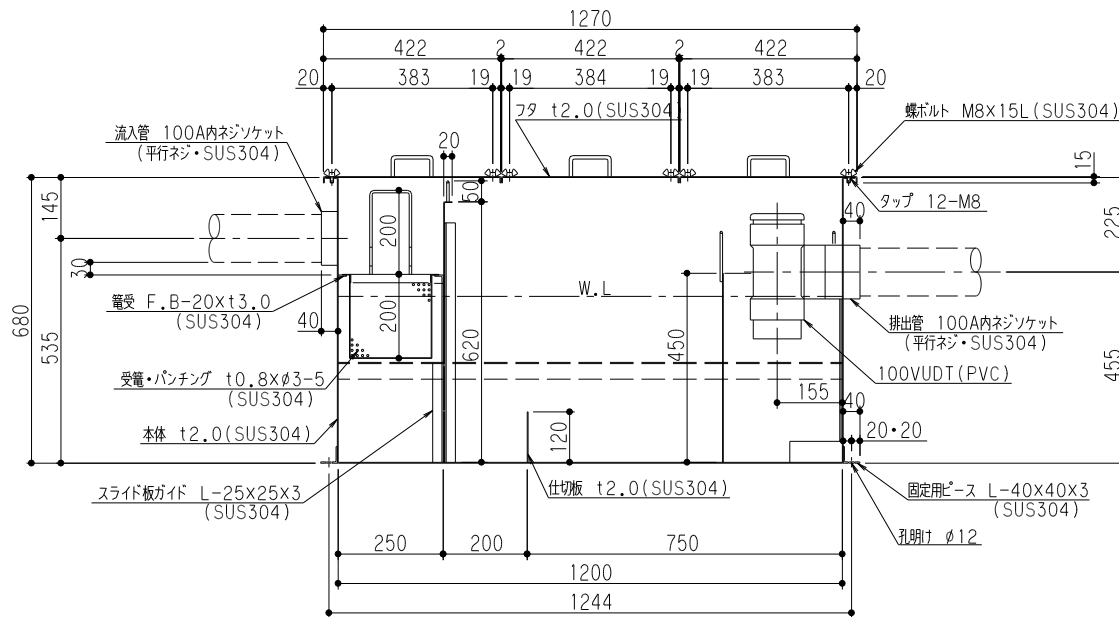


特	品名	材質	サイズ	個数
	本体	(SUS304)	1200Lx500Wx680Hxt2.0	1
	スライド板	(SUS304)	490x620xt1.5	1
	仕切板	(SUS304)	120x500xt2.0	1
	受電	(SUS304)	230Lx480Wxt0.8xφ3-5	1
	流入管	(SUS304)	100Ax40L 内ネジソケット	1
	排出管	(SUS304)	100A 内ネジソケット	1
	トラップ	(PVC)	100VUDI 掃除口	1
	スライド板	(SUS304)	285Lx200Wx450Hxt1.5	1
	フタ	(SUS304)	422x570xt2.0	3
	螺ボルト	(SUS304)	M8x15L	12

本体質量	85kg
許容流入流量	160.0L/分
標準阻集グリース量	53.1kg
認定番号	第19135号
流入管方向	□ 方向
排出管方向	○ 方向

(注1) □ 中 □ 下 は流入管方向を示す。
 (注2) ① ② ③ は排出管方向を示す。

(注) 酸洗い仕上げとする。



品名	SUS製グリーストラップ (床置き型)	型式 (略号)	GTS-160F
前澤化成工業株式会社		図番	25700609