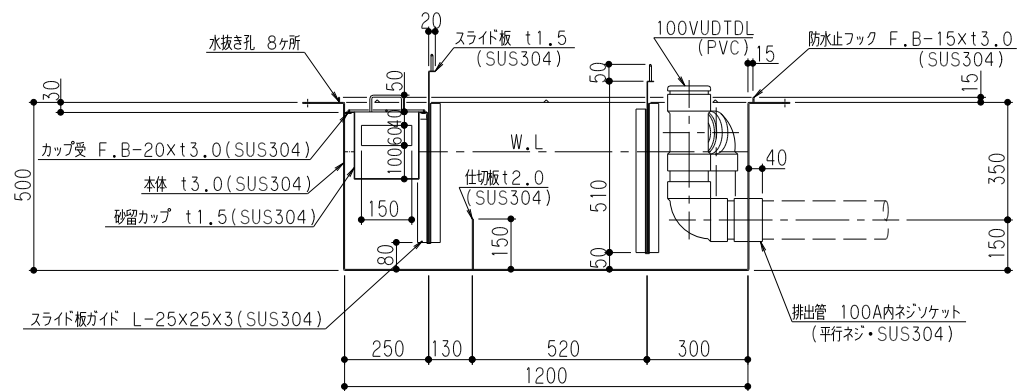


金網 5mm目 (SUS304)
(5メッシュ/線径0.75)

水抜き孔 8ヶ所



水抜き孔 8ヶ所

スライド板 t1.5 (SUS304)

100VUDTL (PVC)

防水止フック F.B-15x3.0 (SUS304)

カップ受 F.B-20x3.0(SUS304)

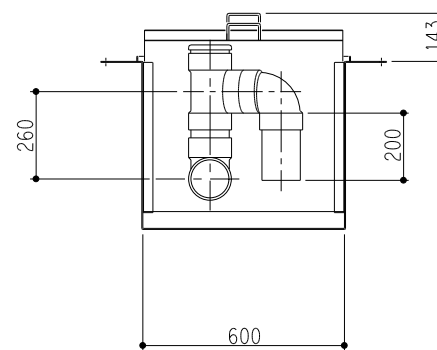
本体 t3.0(SUS304)

砂留カップ t1.5(SUS304)

仕切板 t2.0 (SUS304)

スライド板ガイド L-25x25x3(SUS304)

排出管 100A内ネジソケット (平行ネジ・SUS304)



特	品名	材質	サイズ	個数
	本体	(SUS304)	1200Lx600Wx500Hxt3.0	1
	スライド板	(SUS304)	590x510xt1.5	2
	仕切板	(SUS304)	150x600xt2.0	1
	金網	(SUS304)	540Lx230W(金網5mm目 丸棒φ6)	1
	砂留カップ	(SUS304)	590Lx240Wx200Hxt1.5	1
	排出管	(SUS304)	100A 内ネジソケット	1
	トラップ管	(PVC)	100VUDTL 掃除口	1
	〃	〃	100VUDL	1

本体質量	106 kg
本体実容量	255 L
許容流入流量	191.2 L/分
許容オイル阻集量	12.7 L
許容土砂たい積量	51.1 L
排出管方向	○ 方向

標準スラブ開口寸法	長さ	幅
	1260	660

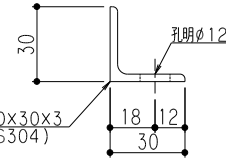
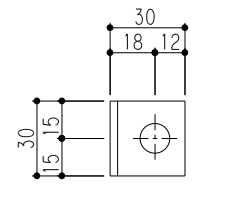
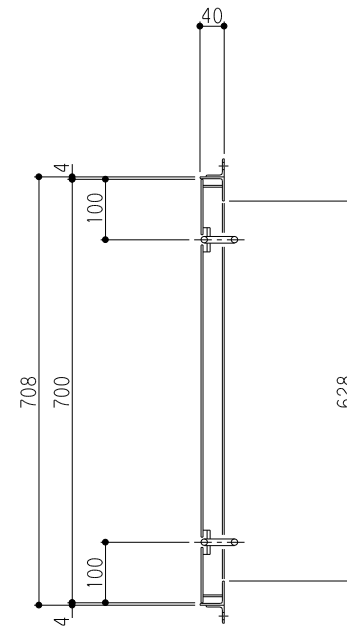
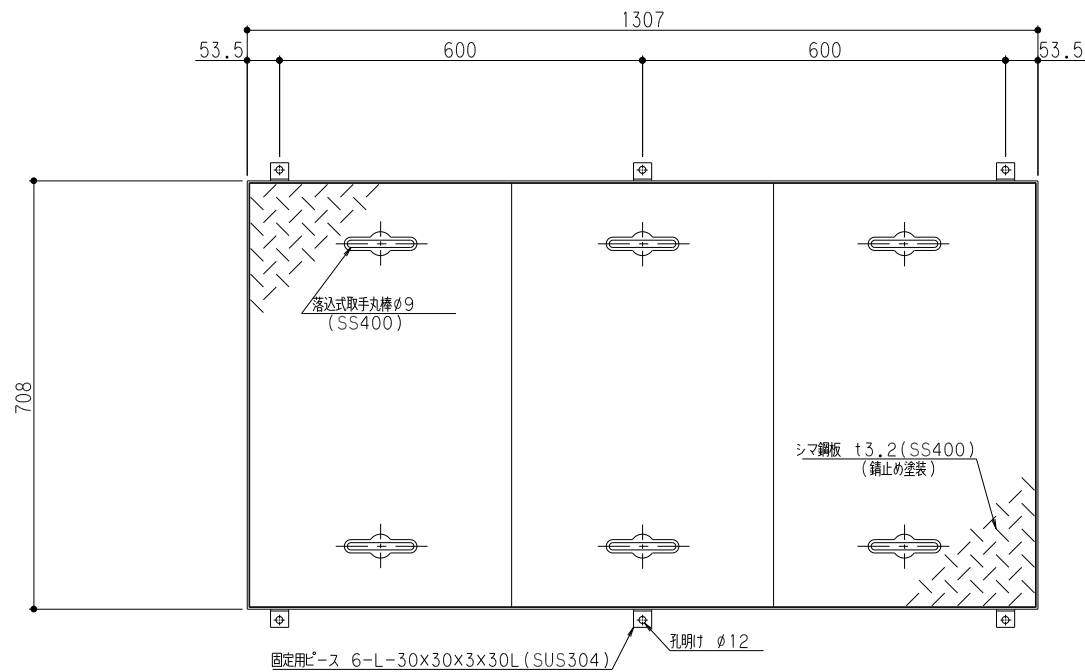
(注) 標準スラブ開口寸法の他に、排出管の方向・口径を考慮し、開口してください。

(注1) ① ② ③ ④ は排出管方向を示す。

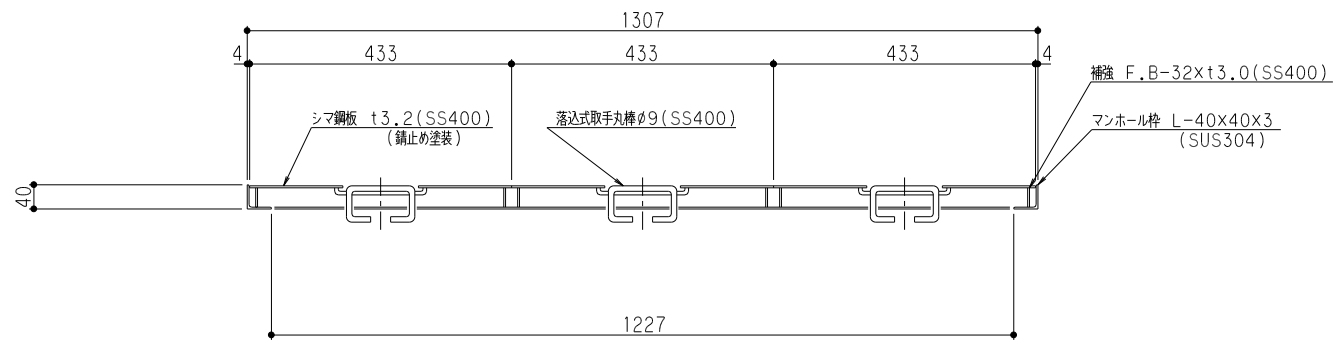
本体ツバ溶接部スプレー塗装不可

溶接部スプレー塗装処理

品名	SUS製オイルトラップ (側溝流入床吊型)	型式 (略号)	GTS-191Sオイル 本体
前澤化成工業株式会社	図番	25710225	



固定用ピース詳細



マンホール総質量	39 kg
ふた質量 (1枚当り)	11 kg

品名	SUS製グリーストラップ 蓋受座	型式 (略号)	蓋受座 GTS-191オイル
前澤化成工業株式会社	図番	25710996	