

特	品名	材質	サイズ	個数
	本体	(SUS304)	1200L×600W×500H×t3.0	1
	スライド板	(SUS304)	590×510×t1.5	2
	仕切板	(SUS304)	150×600×t2.0	1
	金網	(SUS304)	540L×230W(金網5mm目 丸棒φ6)	1
	砂留カップ	(SUS304)	590L×240W×200H×t1.5	1
	排出管	(SUS304)	100A 内ネジソケット	1
	トラップ管	(PVC)	100VUDT 掃除口	1

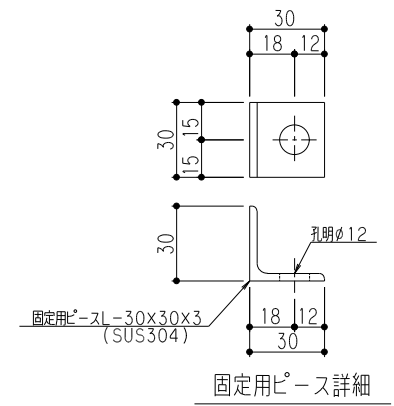
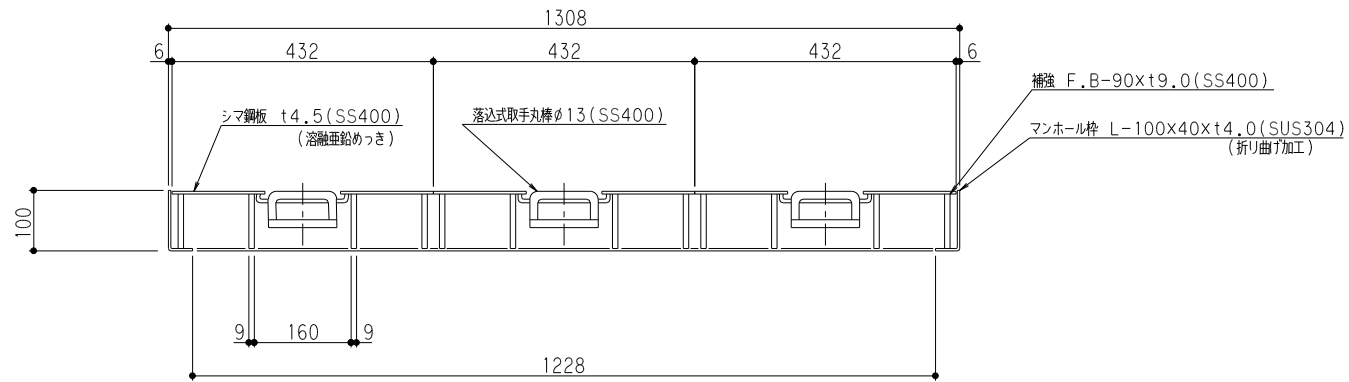
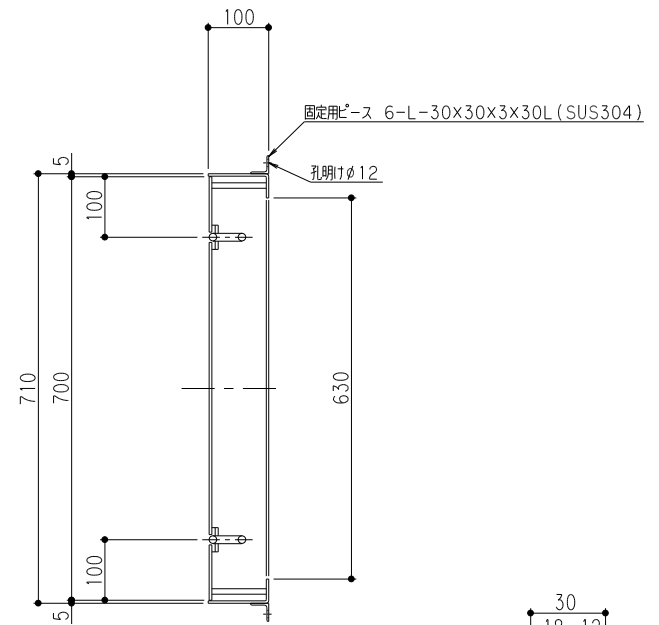
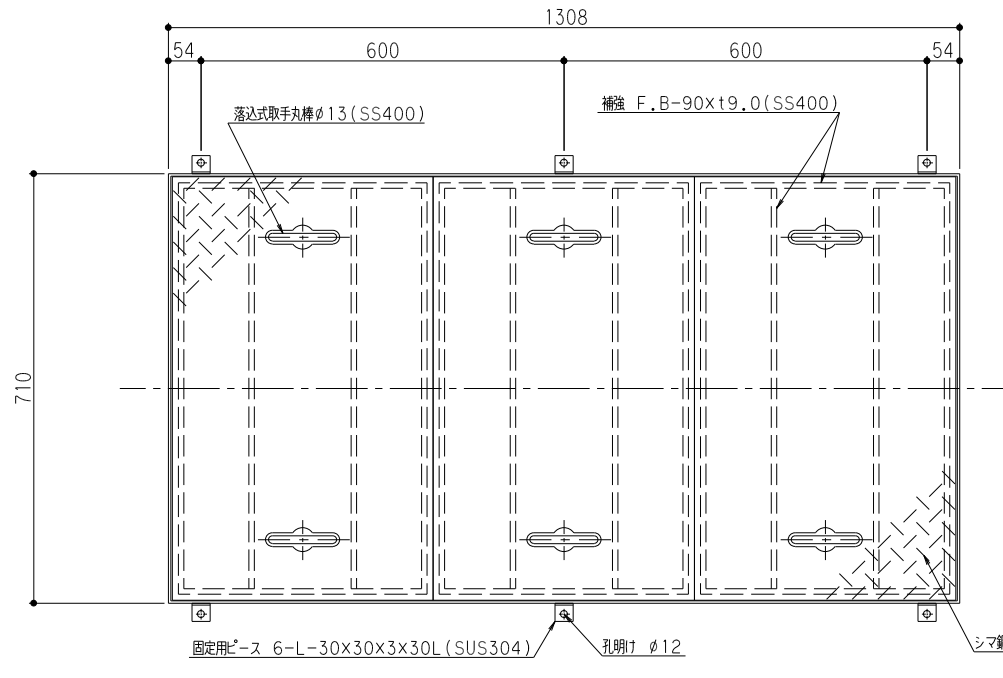
本体質量	86 kg
本体実容量	255 L
許容流入流量	191.2 L/分
許容オイル集量	12.7 L
許容土砂たまり積量	51.1 L
排出管方向	○ 方向

(注1) 図中 ① ② ③ は排出管方向を示す。

本体ツマミ溶接部スプレー塗装不可

溶接部スプレー塗装処理

品名	SUS製オイルトラップ (側溝流入地中埋設型)	型式 (略号)	GTS-191STオイル 本体
前澤化成工業株式会社	図番	25710025	



マンホール総質量	122 kg
ふた質量 (1枚当り)	35 kg

品名	SUS製オイルラップ 蓋受座	型式 (略号)	蓋受座 GTS-191オイル T-14メッキ
前澤化成工業株式会社	図番	25712107	