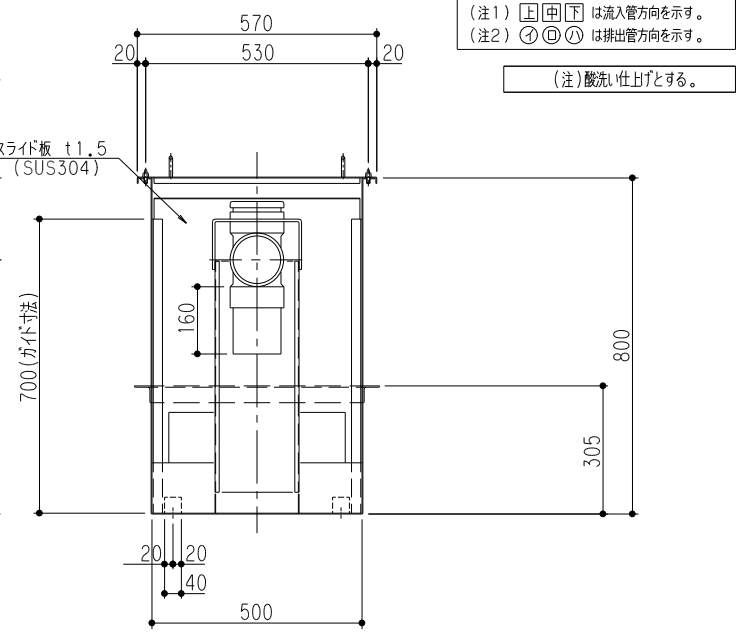
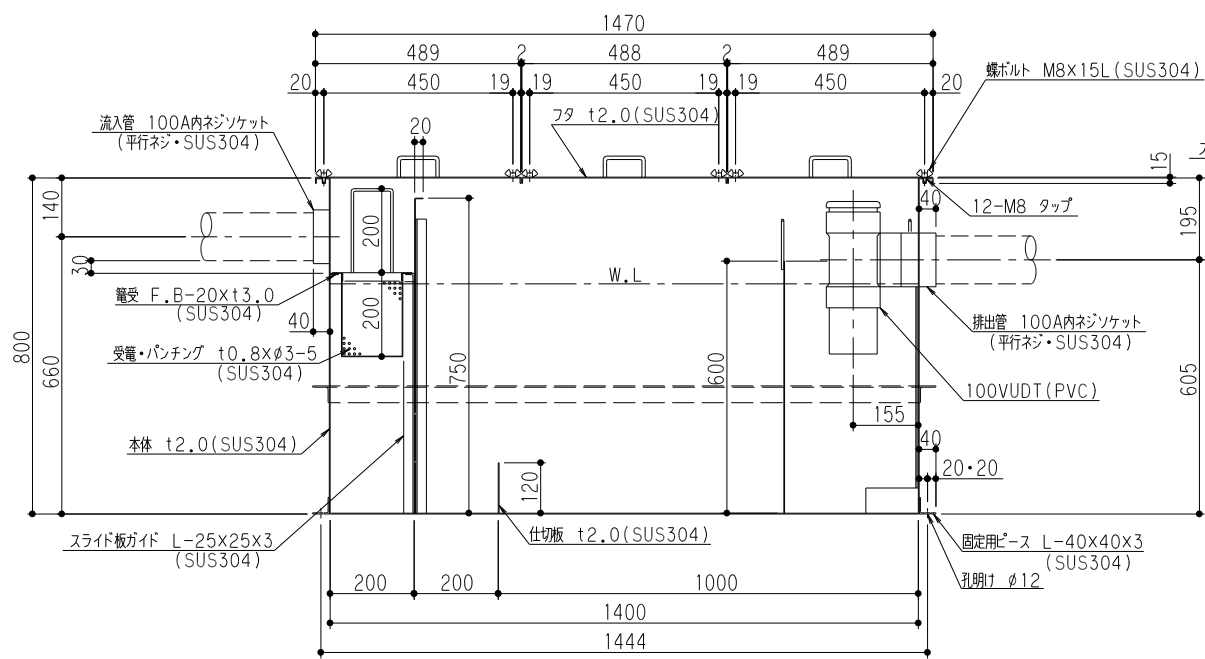
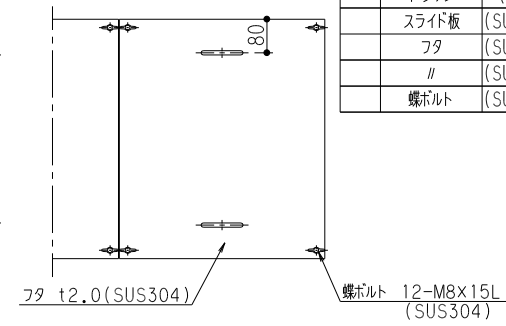


特	品名	材質	サイズ	個数
	本体	(SUS304)	1400Lx500Wx800Hxt2.0	1
	スライド板	(SUS304)	490x750xt1.5	1
	仕切板	(SUS304)	120x500xt2.0	1
	受電	(SUS304)	190Lx490Wxt0.8xφ3-5	1
	流入管	(SUS304)	100Ax40L 内ネジソケット	1
	排出管	(SUS304)	100A 内ネジソケット	1
	トラップ	(PVC)	100VUDT 掃除口	1
	スライド板	(SUS304)	320Lx200Wx600Hxt1.5	1
	フタ	(SUS304)	489x570xt2.0	2
	#	(SUS304)	488x570xt2.0	1
	蝶ボルト	(SUS304)	M8x15L	12

本体質量	104kg
許容流入流量	200.0L/分
標準阻集グリース量	66.4kg
認定番号	第19136号
流入管方向	□ 方向
排出管方向	○ 方向



(注1) □ 田 田 下 は流入管方向を示す。
 (注2) ① ② ③ は排出管方向を示す。
 (注) 酸洗い仕上げとする。

品名	SUS製グリーストラップ (床置き型)	型式 (略号)	GTS-200F
前澤化成工業株式会社		図番	25700610