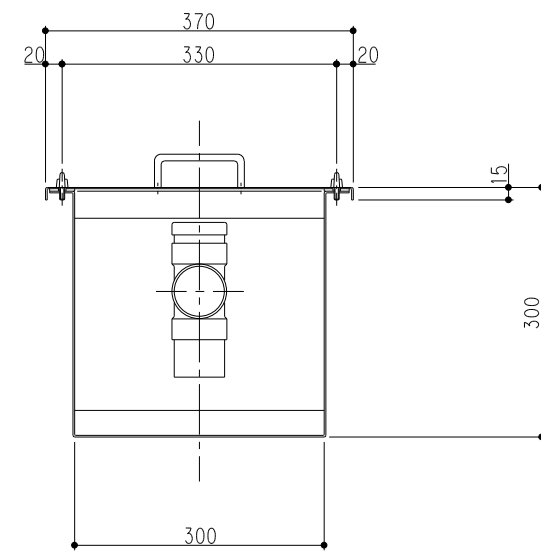
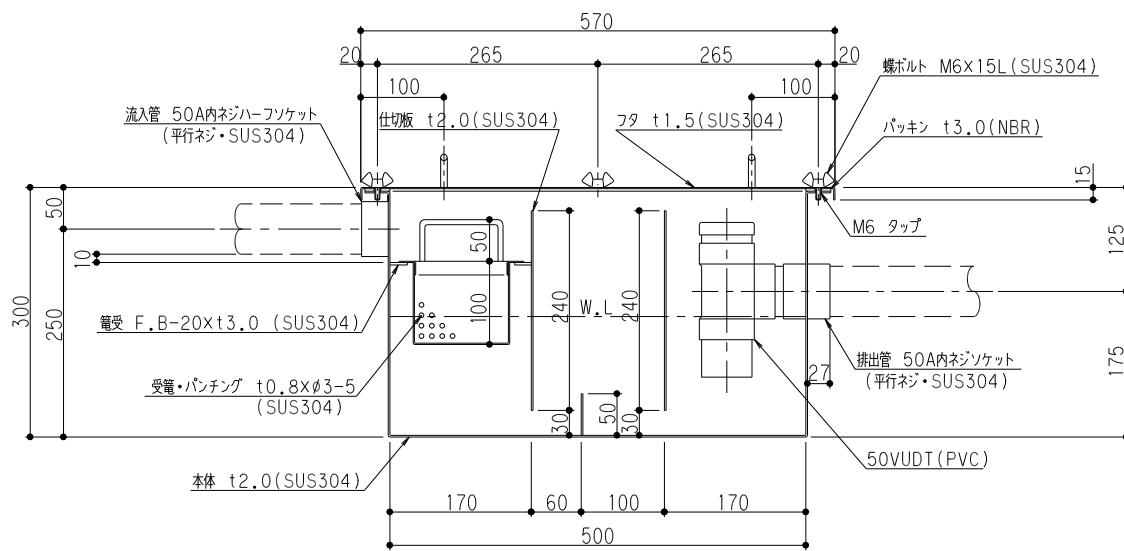


特	品名	材質	サイズ	個数
	本体	(SUS304)	500L×300W×300H×t2.0	1
	仕切板	(SUS304)	240×300×t2.0	2
	受電	(SUS304)	50×300×t2.0	1
	流入管	(SUS304)	50A 内ネジハーフソケット	1
	排出管	(SUS304)	50A 内ネジソケット	1
	トラップ管	(PVC)	50VUDT 掃除口	1
	フタ	(SUS304)	570L×370W×t1.5	1
	蝶ボルト	(SUS304)	M6×15L	6

本体質量	18kg
許容流入流量	23 L/分
標準阻集グリース量	7.6kg
認定番号	第19128号
流入管方向	□ 方向
排出管方向	○ 方向

(注1) □ 上 □ 中 □ 下 は流入管方向を示す。  
 (注2) ○ ① ○ ② は排出管方向を示す。

(注) ヘアライン仕出とする。



品名	SUS製グリーストラップ (床置き型)	型式 (略号)	GTS-23F
前澤化成工業株式会社	図番	25700602	