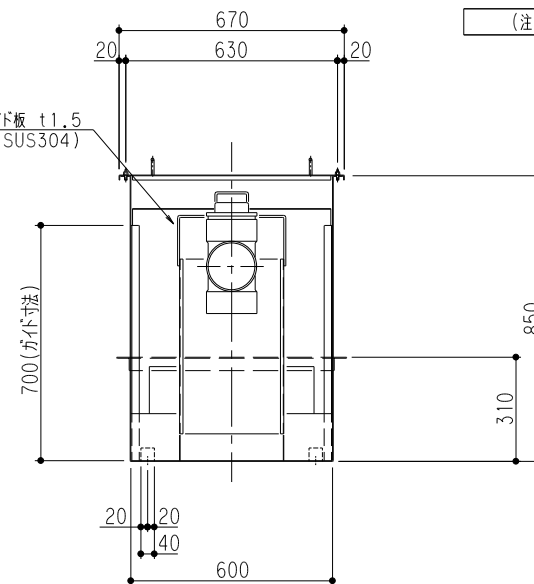
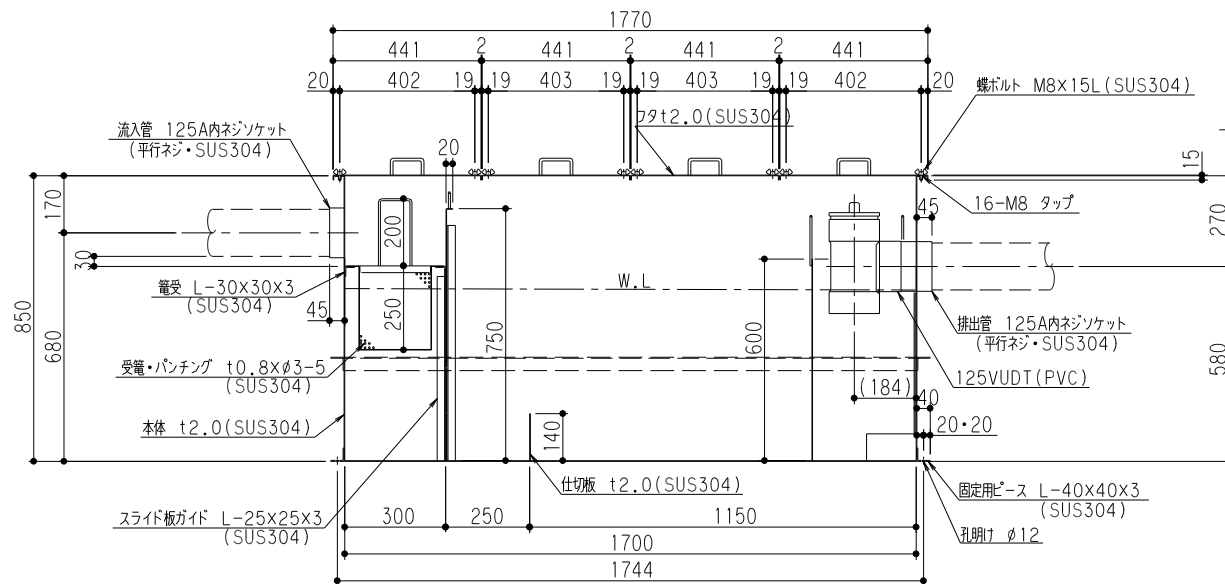


特	品名	材質	サイズ	個数
	本体	(SUS304)	1700Lx600Wx850Hxt2.0	1
	スライド板	(SUS304)	590x750xt1.5	1
	仕切板	(SUS304)	140x600xt2.0	1
	受電	(SUS304)	290Lx490Wxt0.8xφ3-5	1
	流入管	(SUS304)	125Ax45L 内ネジソケット	1
	排出管	(SUS304)	125A 内ネジソケット	1
	トラップ	(PVC)	125VUDT 掃除口	1
	スライド板	(SUS304)	310Lx250Wx600Hxt1.5	1
	フタ	(SUS304)	441x670xt2.0	4
	蝶ボルト	(SUS304)	M8x15L	16

本体質量	140kg
許容流入流量	286.0L/分
標準阻集グリース量	94.9kg
認定番号	第19123号
流入管方向	□ 方向
排出管方向	○ 方向

(注1) □ 田 田 下 は流入管方向を示す。  
 (注2) ○ ① ② ③ は排出管方向を示す。

(注) 酸洗し仕上げとする。



品名	SUS製グリーストラップ (床置き型)	型式 (略号)	GTS-286F
前澤化成工業株式会社		図番	25700612