

| 特 | 品名 | 材質 | サイズ | 個数 |
|---|-------|----------|------------------------|----|
| | 本体 | (SUS304) | 1400Lx700Wx650Hxt3.0 | 1 |
| | スライド板 | (SUS304) | 690x600xt1.5 | 3 |
| | 仕切板 | (SUS304) | 150x700xt2.0 | 1 |
| | 金網 | 〃 | 125x700xt2.0 | 1 |
| | 砂留カップ | (SUS304) | 610Lx230W(金網5mm目 丸棒φ6) | 1 |
| | 砂留カップ | (SUS304) | 690Lx240Wx200Hxt1.5 | 1 |
| | 排出管 | (SUS304) | 125A 内ネジソケット | 1 |
| | トラップ管 | (PVC) | 125VUDL | 1 |
| | 〃 | 〃 | 125VUDTDL 掃除口 | 1 |

| | |
|----------|---------|
| 本体質量 | 160 kg |
| 本体実容量 | 400 L |
| 許容流入流量 | 300 L/分 |
| 許容オイル阻集量 | 20.0 L |
| 許容土砂たい積量 | 80.3 L |
| 排出管方向 | ○ 方向 |

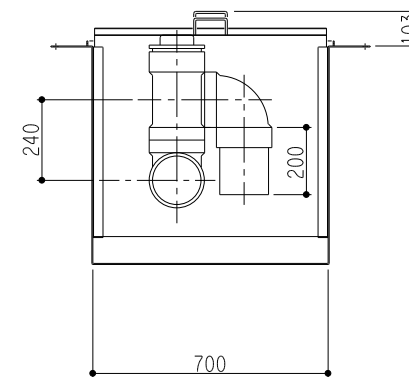
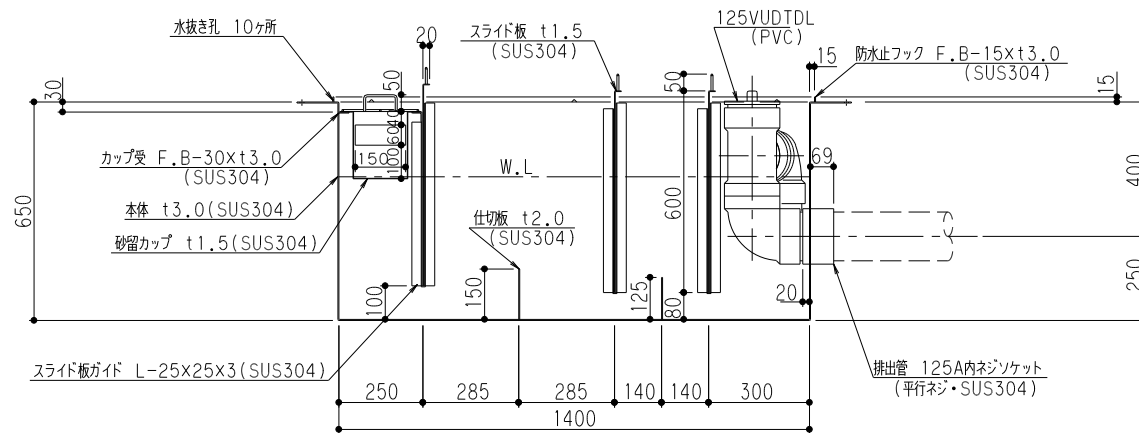
| 標準スラブ開口寸法 | 長さ | 幅 |
|-----------|------|-----|
| | 1460 | 760 |

(注) 標準スラブ開口寸法の外に、排出管の方向・口径を考慮し、開口してください。

(注1) ㊦ ㊧ ㊨ は排出管方向を示す。

本体ツバ溶接部スプレー塗装不可

溶接部スプレー塗装処理



| | | | |
|------------|--------------------------|------------|-------------------|
| 品名 | SUS製オイルトラップ (側溝流入床吊型) | 型式 (略号) | GTS-300Sオイル 本体 |
| 前澤化成工業株式会社 | | 図番 | 25710226 |

