

| 特 | 品名 | 材質 | サイズ | 個数 |
|---|-------|----------|----------------------|----|
| | 本体 | (SUS304) | 1600L×800W×600H×t3.0 | 1 |
| | スライド板 | (SUS304) | 790×600×t1.5 | 3 |
| | 仕切板 | (SUS304) | 150×800×t2.0 | 1 |
| | 金網 | // | 130×800×t2.0 | 1 |
| | 砂留カップ | (SUS304) | 790L×290W×200H×t1.5 | 1 |
| | 排出管 | (SUS304) | 125A 内ネジソケット | 1 |
| | トラップ管 | (PVC) | 125VUDL | 1 |
| | // | // | 125VUDTDL 掃除口 | 1 |

| | |
|----------|-----------|
| 本体質量 | 161 kg |
| 本体実容量 | 500 L |
| 許容流入流量 | 375.0 L/分 |
| 許容オイル集量 | 25.0 L |
| 許容土砂たい積量 | 100.4 L |
| 排出管方向 | ○ 方向 |

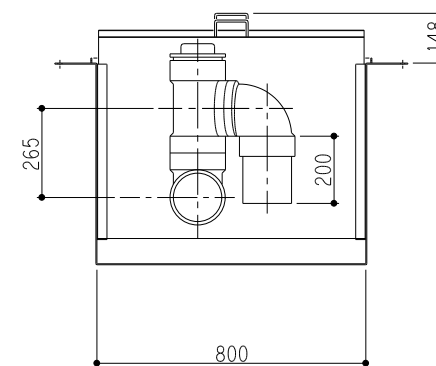
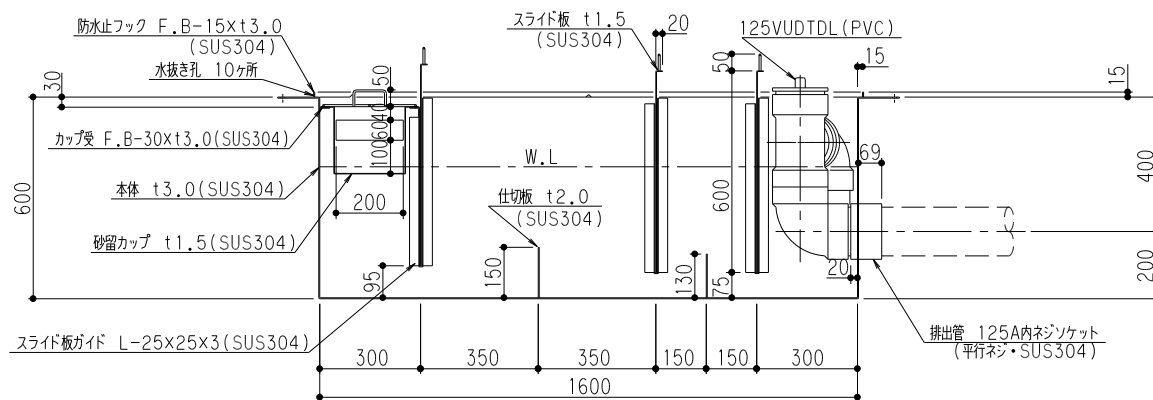
| 標準スラブ開口寸法 | 長さ | 幅 |
|-----------|------|-----|
| | 1660 | 860 |

(注) 標準スラブ開口寸法の外に、排出管の方向・口径を考慮し、開口してください。

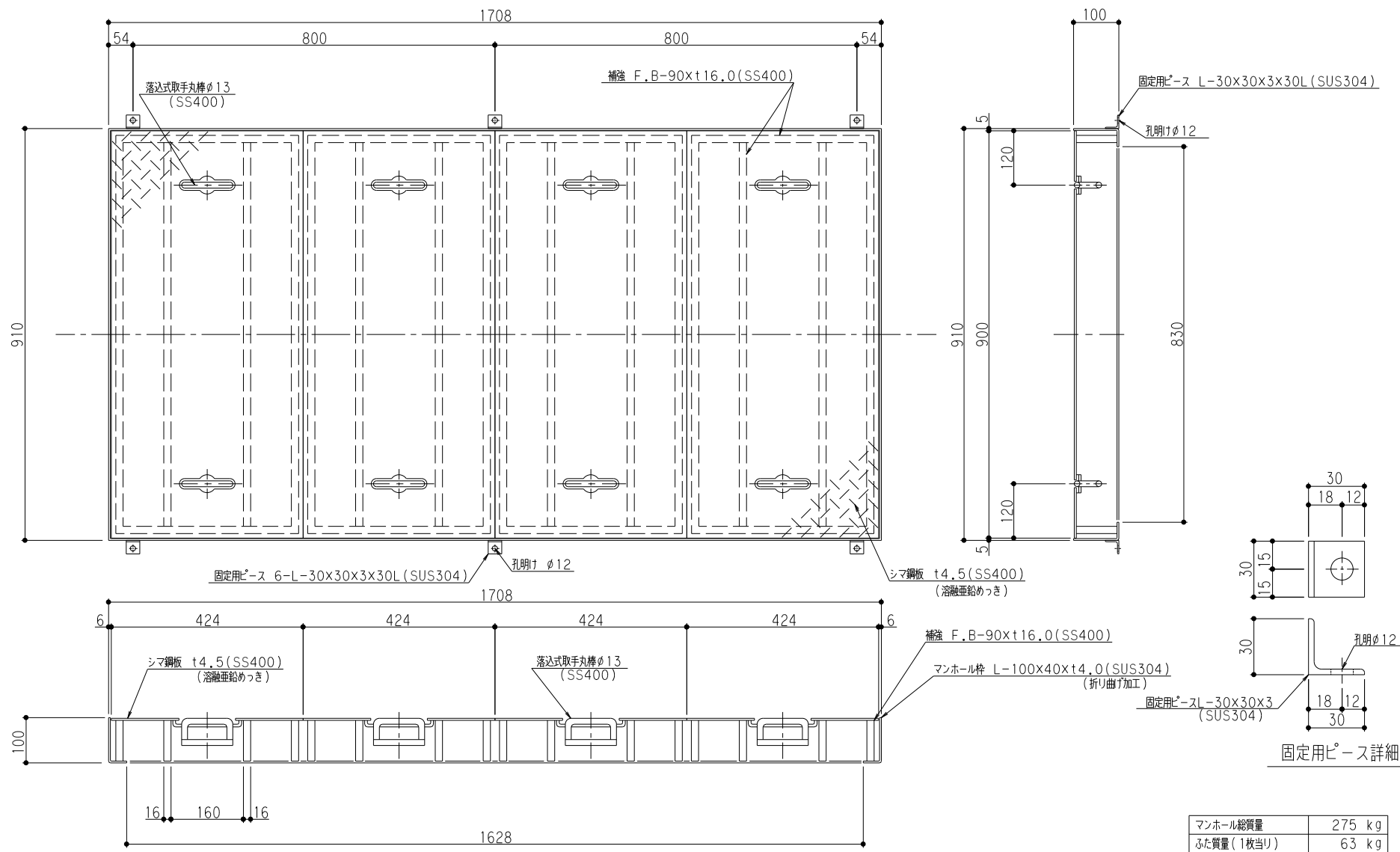
(注1) ㊶ ㊷ ㊸ は排出管方向を示す。

本体ツバ溶接部スプレー塗装不可

溶接部スプレー塗装処理



| | | | |
|------------|--------------------------|------------|-------------------|
| 品名 | SUS製オイルトラップ (側溝流入床吊型) | 型式 (略号) | GTS-375Sオイル 本体 |
| 前澤化成工業株式会社 | | 図番 | 25710230 |



| | |
|-------------|--------|
| マンホール総質量 | 275 kg |
| ふた質量 (1枚当り) | 63 kg |

| | | | |
|------------|-------------------|------------|---------------------------|
| 品名 | SUS製オイルラップ 蓋受座 | 型式 (略号) | 蓋受座 GTS-375オイル T-14メッキ |
| 前澤化成工業株式会社 | 図番 | 25712112 | |