

特	品名	材質	サイズ	個数
	本体	(SUS304)	1600L×800W×600H×t3.0	1
	スライド板	(SUS304)	790×600×t1.5	3
	仕切板	(SUS304)	150×800×t2.0	1
	//	//	130×800×t2.0	1
	金網	(SUS304)	710L×280W(金網5mm目 丸棒φ6)	1
	砂留カップ	(SUS304)	790L×290W×200H×t1.5	1
	排出管	(SUS304)	125A 内ネジソケット	1
	トラップ管	(PVC)	125VUDL	1
	//	//	125VUDTDL 掃除口	1

本体質量	161 kg
本体実容量	500 L
許容流入流量	375.0 L/分
許容オイル集量	25.0 L
許容土砂たい積量	100.4 L
排出管方向	○ 方向

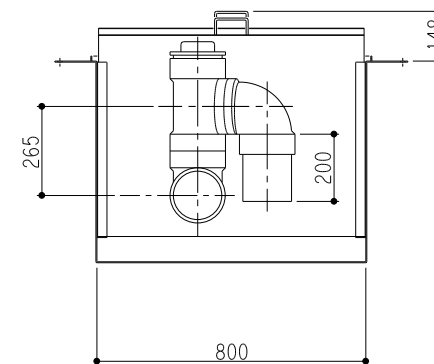
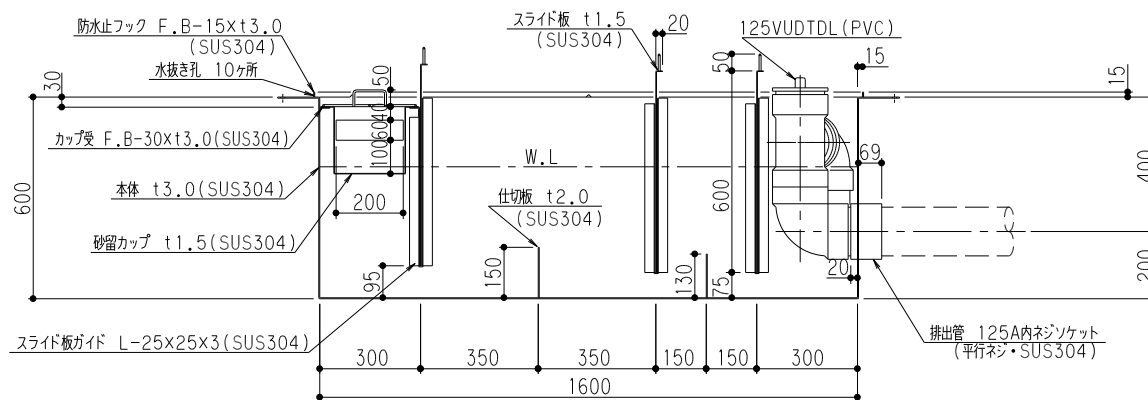
標準スラブ開口寸法	長さ	幅
	1660	860

(注) 標準スラブ開口寸法の外に、排出管の方向・口径を考慮し、開口してください。

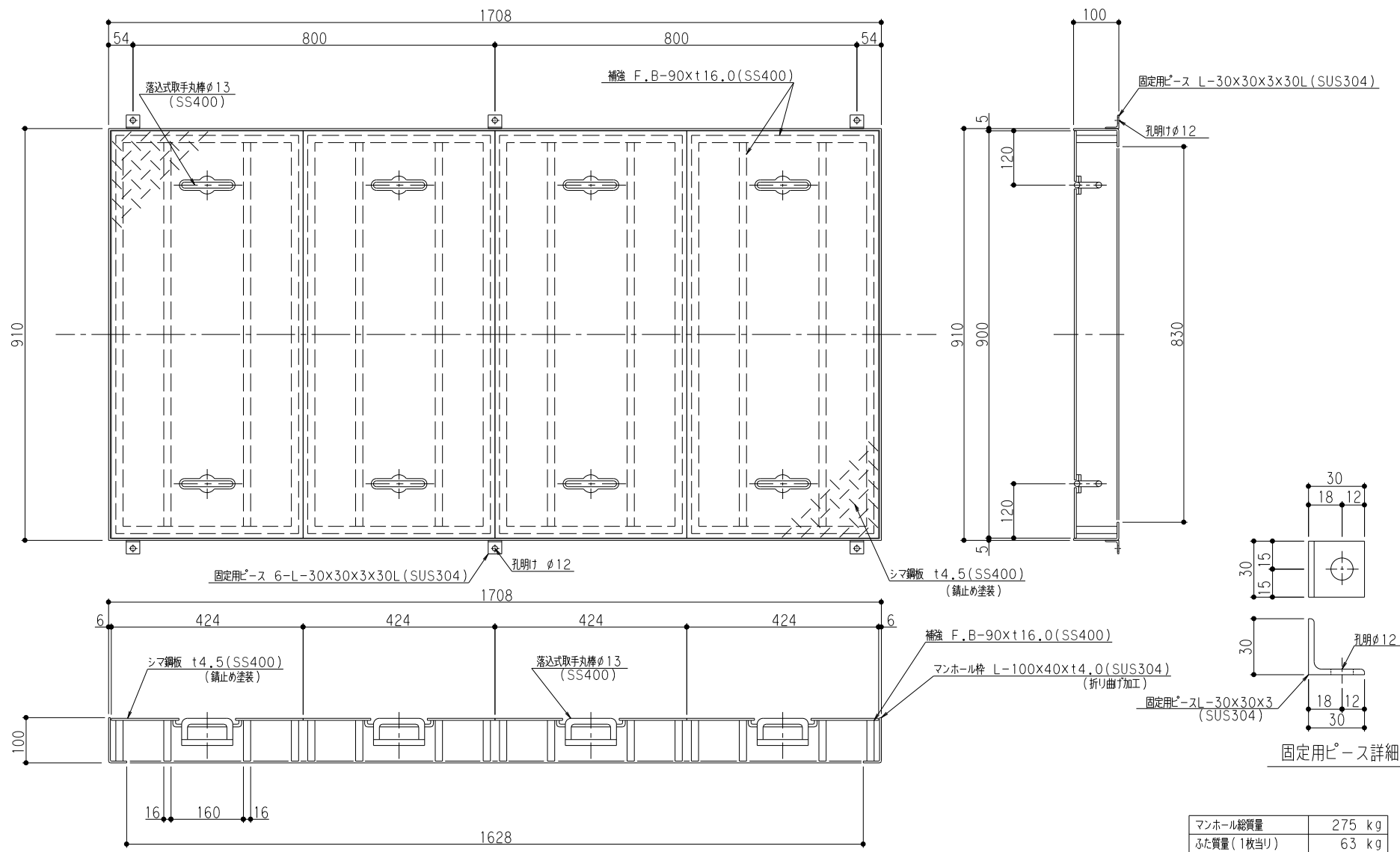
(注1) ① ② ③ は排出管方向を示す。

本体ツバ溶接部スプレー塗装不可

溶接部スプレー塗装処理



品名	SUS製オイルトラップ (側溝流入床吊型)	型式 (略号)	GTS-375Sオイル 本体
前澤化成工業株式会社		図番	25710230



マンホール総質量	275 kg
ふた質量(1枚当り)	63 kg

品名	SUS製オイルラップ 蓋受座	型式 (略号)	蓋受座 GTS-375オイル T-14
前澤化成工業株式会社	図番	25711212	