

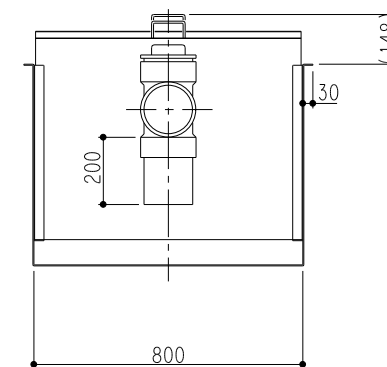
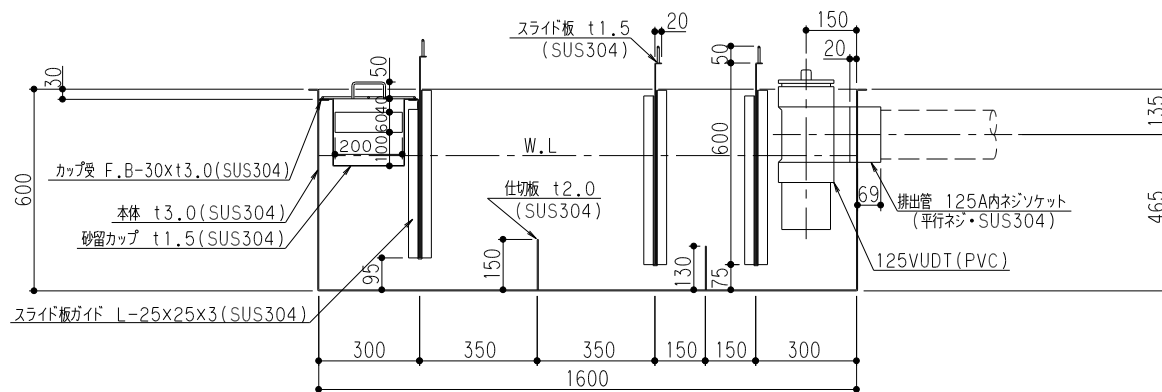
| 特 | 品名 | 材質 | サイズ | 個数 |
|---|-------|----------|----------------------|----|
| | 本体 | (SUS304) | 1600Lx800Wx600Hxt3.0 | 1 |
| | スライド板 | (SUS304) | 790x600xt1.5 | 3 |
| | 仕切板 | (SUS304) | 150x800xt2.0 | 11 |
| | 金網 | (SUS304) | 130x800xt2.0 | 11 |
| | 砂留カップ | (SUS304) | 790Lx290Wx200Hxt1.5 | 11 |
| | 排出管 | (SUS304) | 125A 内ネジソケット | 1 |
| | トラップ管 | (PVC) | 125VUDT 掃除口 | 1 |

| | |
|-----------|-----------|
| 本体質量 | 145 kg |
| 本体実容量 | 500 L |
| 許容流入流量 | 375.0 L/分 |
| 許容オイル阻集量 | 25.0 L |
| 許容土砂たまり積量 | 100.4 L |
| 排出管方向 | ○ 方向 |

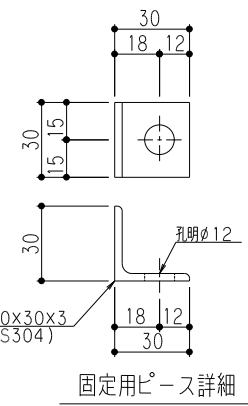
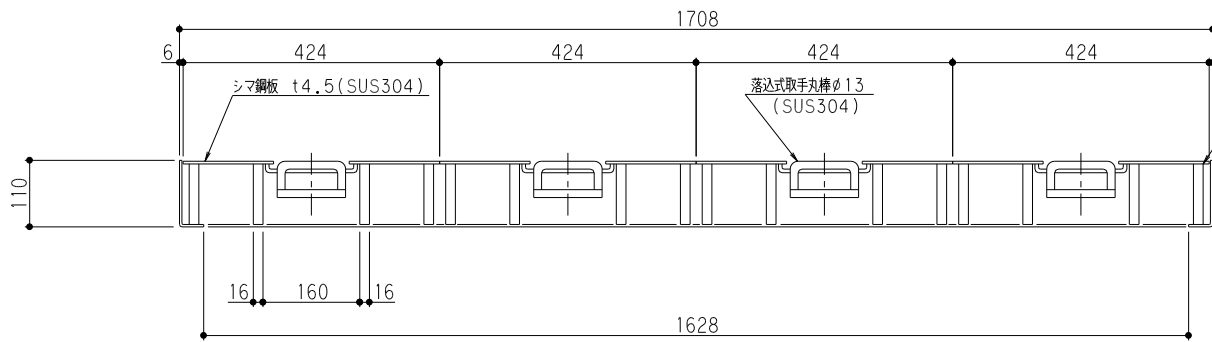
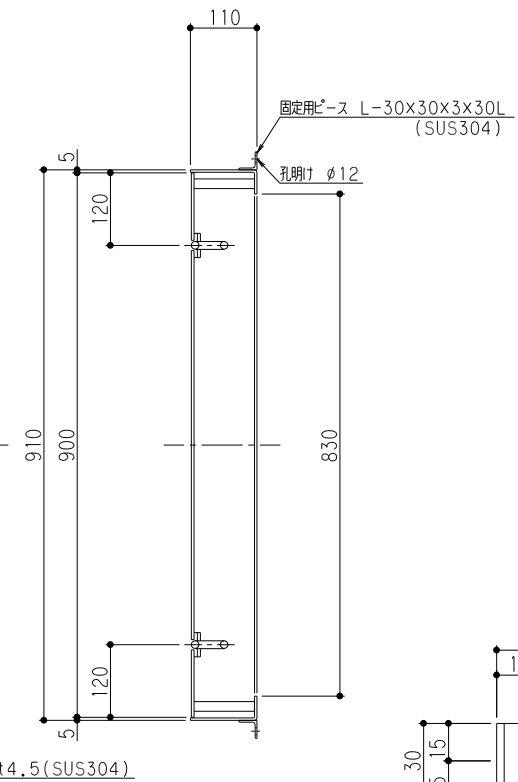
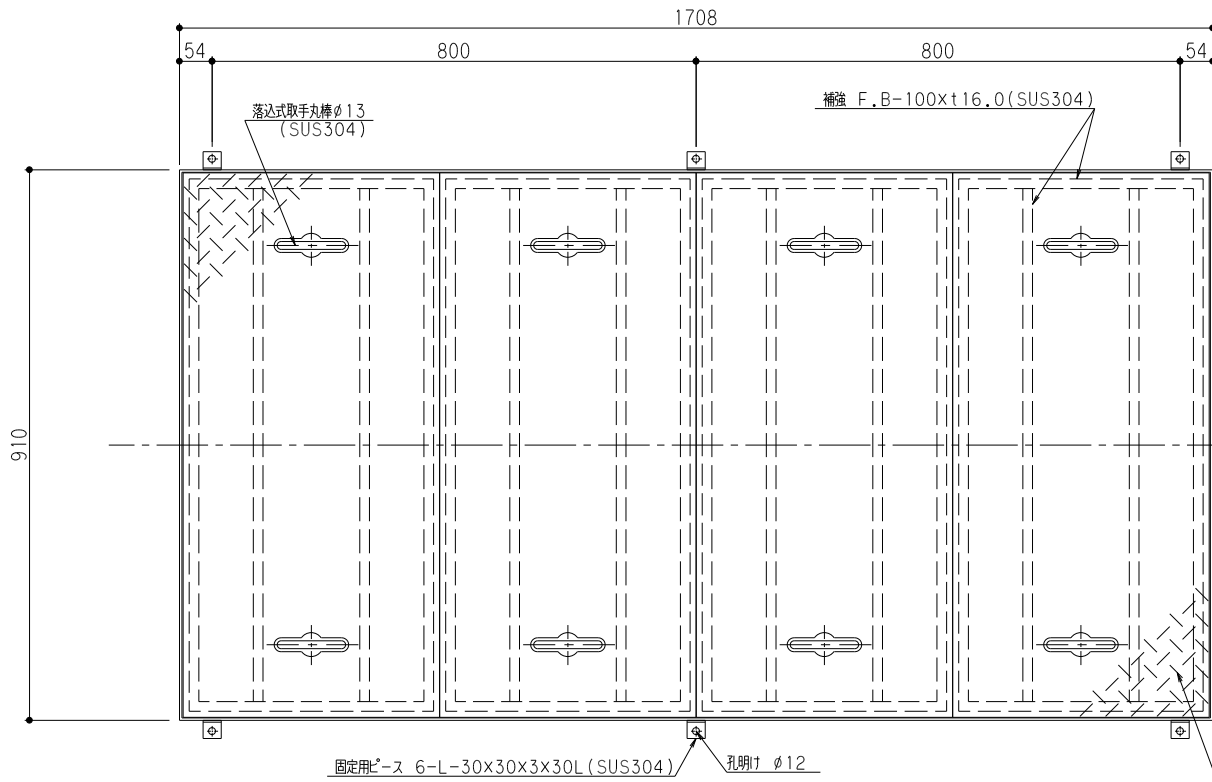
(注1) 図中 ① ② ③ は排出管方向を示す。

本体ツバ溶接部スプレー塗装不可

溶接部スプレー塗装処理



| | | | |
|------------|----------------------------|------------|--------------------|
| 品名 | SUS製オイルトラップ (側溝流入地中埋設型) | 型式 (略号) | GTS-375STオイル 本体 |
| 前澤化成工業株式会社 | 図番 | 25710030 | |



| | |
|------------|--------|
| マンホール総質量 | 301 kg |
| ふた質量(1枚当り) | 69 kg |

| | | | |
|------------|-------------------|------------|---------------------------|
| 品名 | SUS製オイルラップ 蓋受座 | 型式 (略号) | 蓋受座 GTS-375オイル T-20SUS |
| 前澤化成工業株式会社 | 図番 | 25711712 | |