

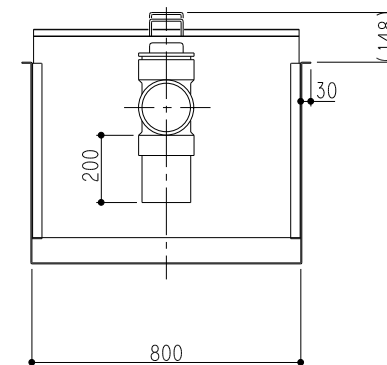
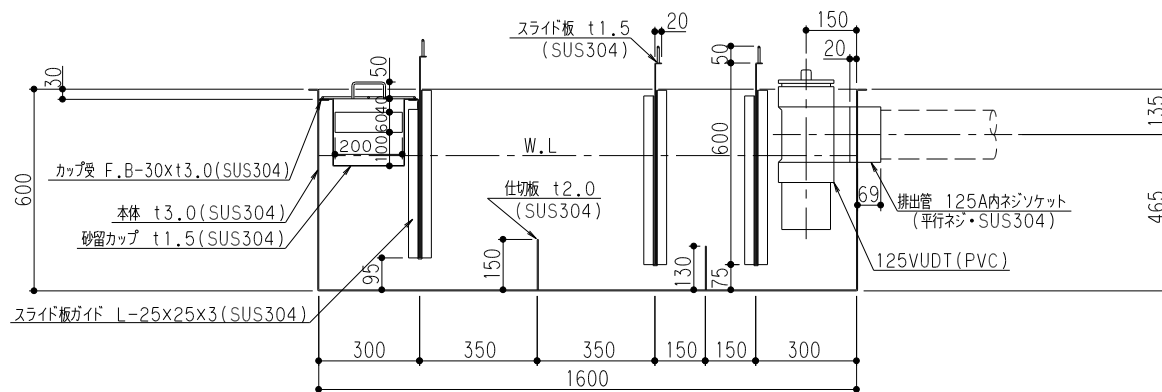
| 特 | 品名    | 材質       | サイズ                  | 個数 |
|---|-------|----------|----------------------|----|
|   | 本体    | (SUS304) | 1600L×800W×600H×t3.0 | 1  |
|   | スライド板 | (SUS304) | 790×600×t1.5         | 3  |
|   | 仕切板   | (SUS304) | 150×800×t2.0         | 11 |
|   | 金網    | (SUS304) | 130×800×t2.0         | 11 |
|   | 砂留カップ | (SUS304) | 790L×290W×200H×t1.5  | 11 |
|   | 排出管   | (SUS304) | 125A 内ネジソケット         | 1  |
|   | トラップ管 | (PVC)    | 125VUDI 掃除口          | 1  |

|           |           |
|-----------|-----------|
| 本体質量      | 145 kg    |
| 本体実容量     | 500 L     |
| 許容流入流量    | 375.0 L/分 |
| 許容オイル阻集量  | 25.0 L    |
| 許容土砂たまり積量 | 100.4 L   |
| 排出管方向     | ○ 方向      |

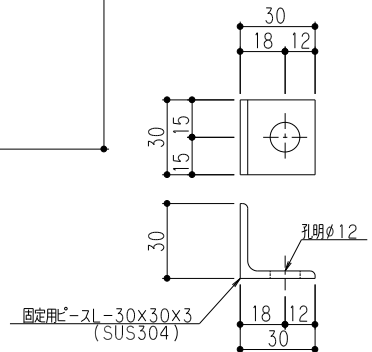
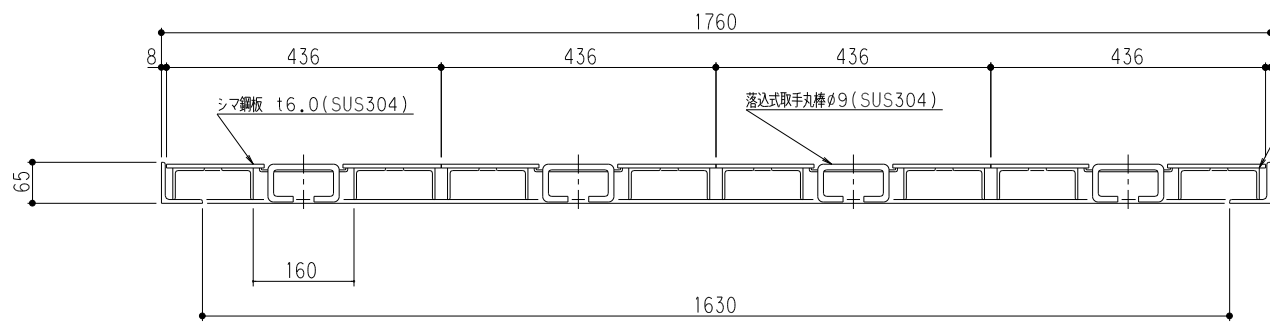
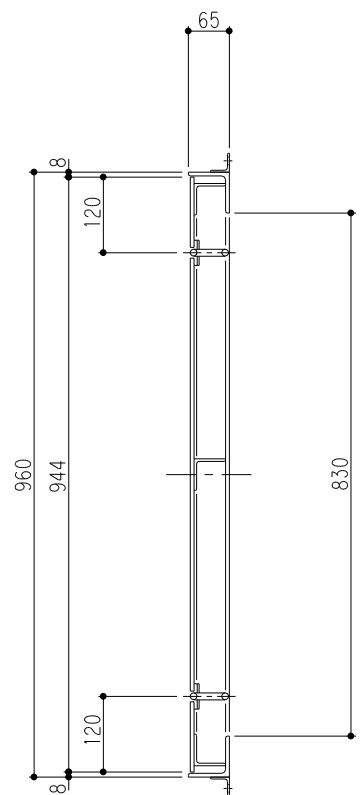
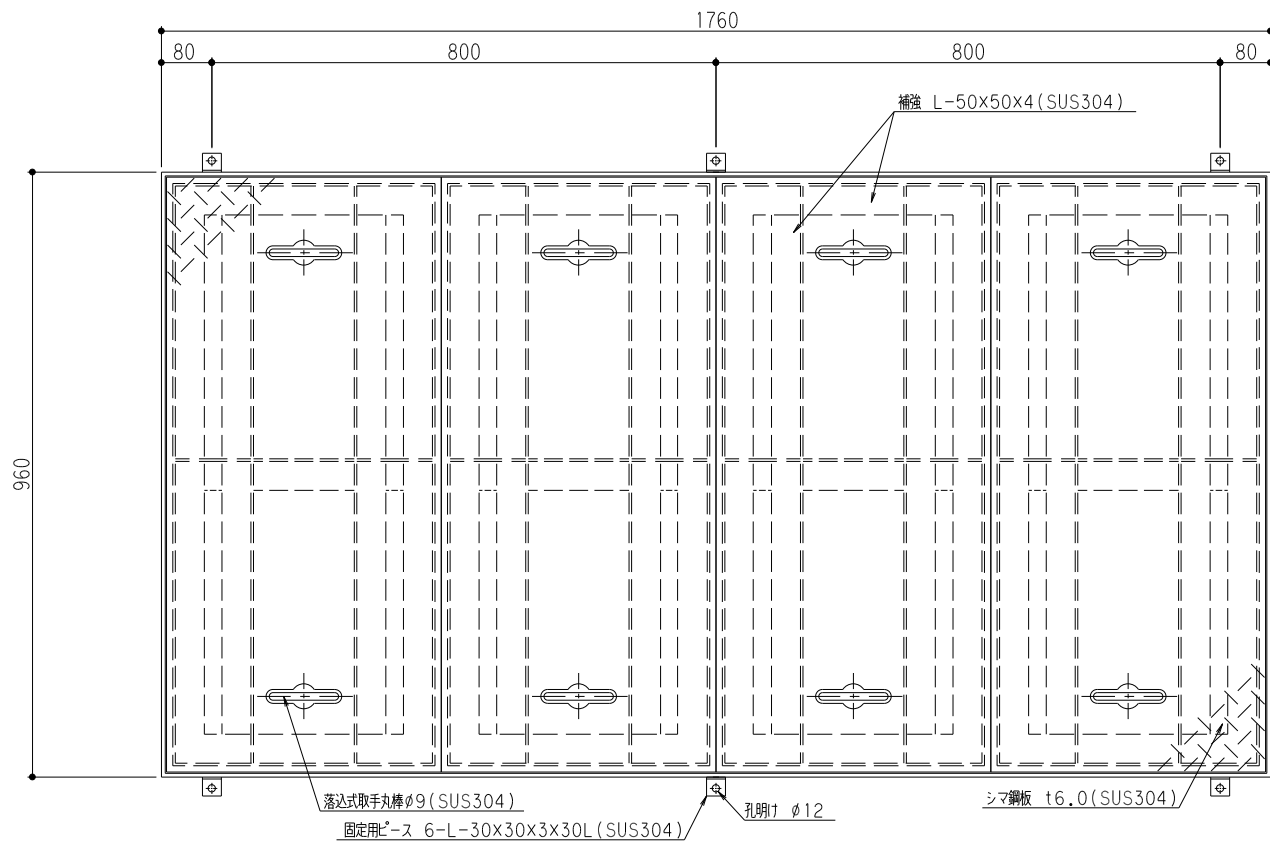
(注1) 図中 ① ② ③ は排出管方向を示す。

本体ツバ溶接部スプレー塗装不可

溶接部スプレー塗装処理



|            |                            |            |                    |
|------------|----------------------------|------------|--------------------|
| 品名         | SUS製オイルトラップ<br>(側溝流入地中埋設型) | 型式<br>(略号) | GTS-375STオイル<br>本体 |
| 前澤化成工業株式会社 | 図番                         | 25710030   |                    |



固定用ピース詳細

|             |        |
|-------------|--------|
| マンホール総質量    | 177 kg |
| ふた質量 (1枚当り) | 36 kg  |

|            |                   |            |                          |
|------------|-------------------|------------|--------------------------|
| 品名         | SUS製オイルラップ<br>蓋受座 | 型式<br>(略号) | 蓋受座 GTS-375オイル<br>T-2SUS |
| 前澤化成工業株式会社 | 図番                | 25711412   |                          |