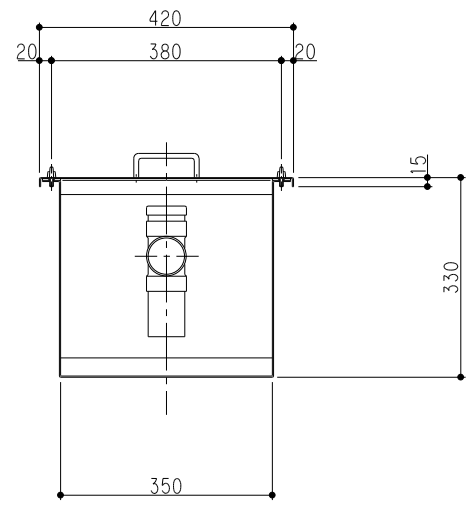
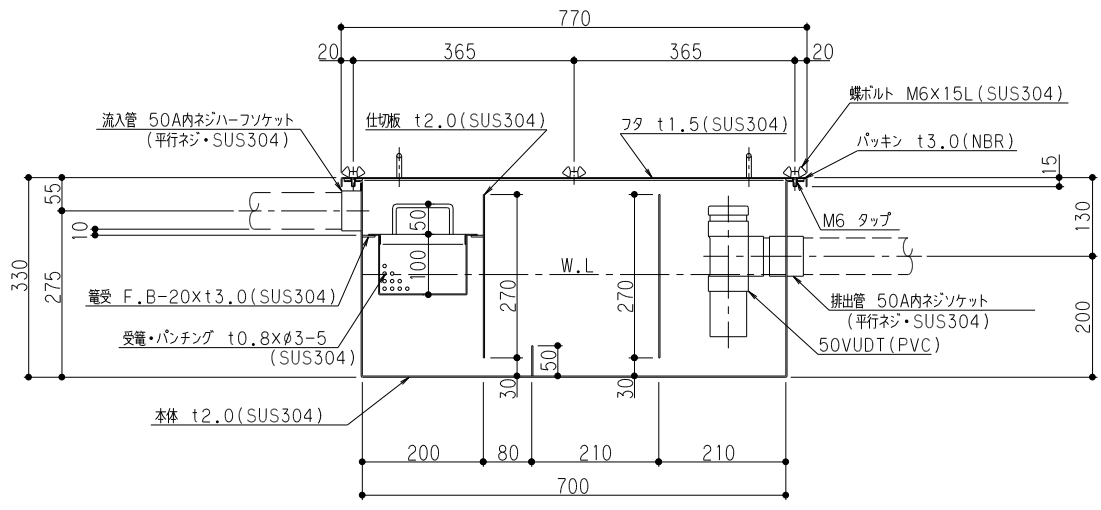


特	品名	材質	サイズ	個数
	本体	(SUS304)	700L×350W×330H×t2.0	1
	仕切板	(SUS304)	270×350×t2.0	2
	//	//	50×350×t2.0	1
	受電	(SUS304)	180L×330W×t0.8×φ3-5	1
	流入管	(SUS304)	50A 内ネジハーフソケット	1
	排出管	(SUS304)	50A 内ネジソケット	1
	トラップ管	(PVC)	50VUDT 掃除口	1
	フタ	(SUS304)	770L×420W×t1.5	1
	蝶ボルト	(SUS304)	M6×15L	6

本体質量	26kg
許容流入流量	44 L/分
標準阻集グリース量	14.6kg
認定番号	第19130号
流入管方向	□ 方向
排出管方向	○ 方向

(注1) □ 田 中 下 は流入管方向を示す。
 (注2) ○ ① ② ③ は排出管方向を示す。

(注) ヘアライン仕出とする。



品名	SUS製グリーストラップ (床置き型)	型式 (略号)	GTS-44F
前澤化成工業株式会社		図番	25700604