

| 特 | 品名    | 材質       | サイズ                   | 個数 |
|---|-------|----------|-----------------------|----|
|   | 本体    | (SUS304) | 600L×300W×450H×t3.0   | 1  |
|   | スライド板 | (SUS304) | 290×460×t1.5          | 2  |
|   | 仕切板   | (SUS304) | 100×300×t2.0          | 1  |
|   | 金網    | 〃        | 30×300×t2.0           | 1  |
|   | 砂留カップ | (SUS304) | 240L×150W 金網5mm目 丸棒φ6 | 1  |
|   | 砂留カップ | (SUS304) | 290L×160W×200H×t1.5   | 1  |
|   | 排出管   | (SUS304) | 80A 内ネジソケット           | 1  |
|   | トラップ管 | (PVC)    | 75VUDTDL 掃除口          | 1  |
|   | 〃     | 〃        | 75VUDL                | 1  |

|          |          |
|----------|----------|
| 本体質量     | 42 kg    |
| 本体実容量    | 60 L     |
| 許容流入流量   | 45.0 L/分 |
| 許容オイル阻集量 | 3.0 L    |
| 許容土砂たい積量 | 12.0 L   |
| 排出管方向    | ○ 方向     |

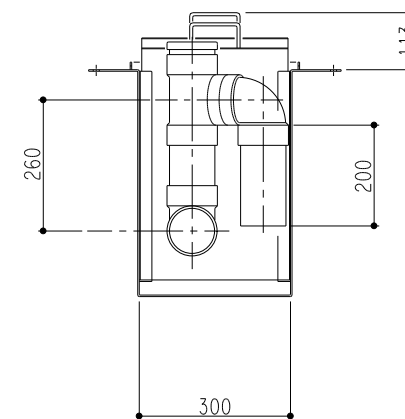
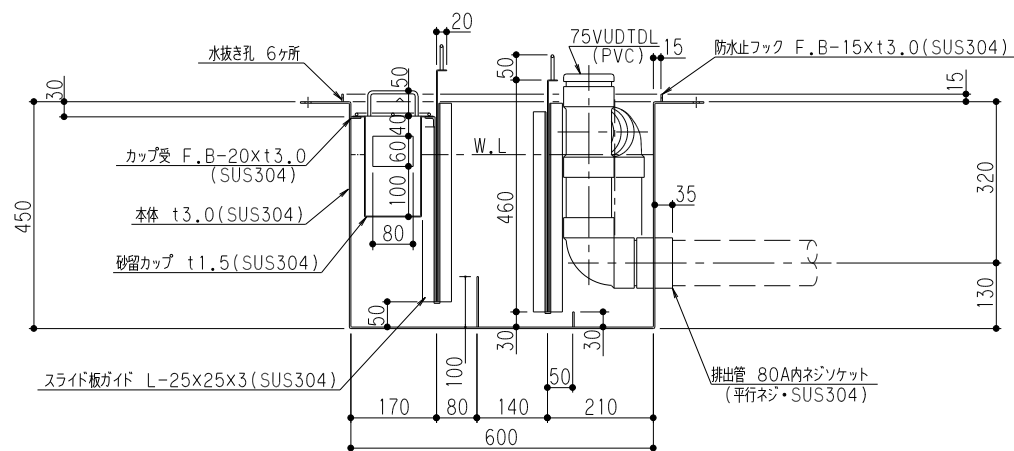
| 標準スラブ開口寸法 | 長さ  | 幅   |
|-----------|-----|-----|
|           | 660 | 360 |

(注) 標準スラブ開口寸法の外に、排出管の方向・口径を考慮し、開口してください。

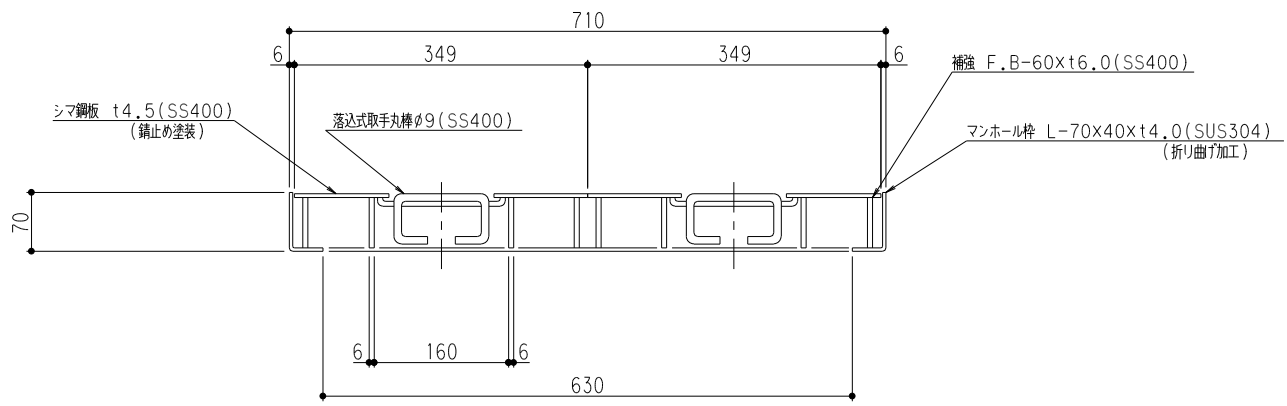
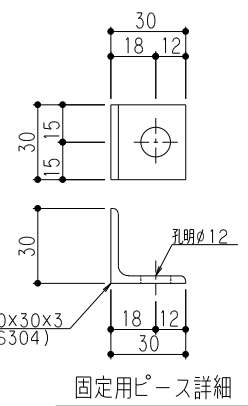
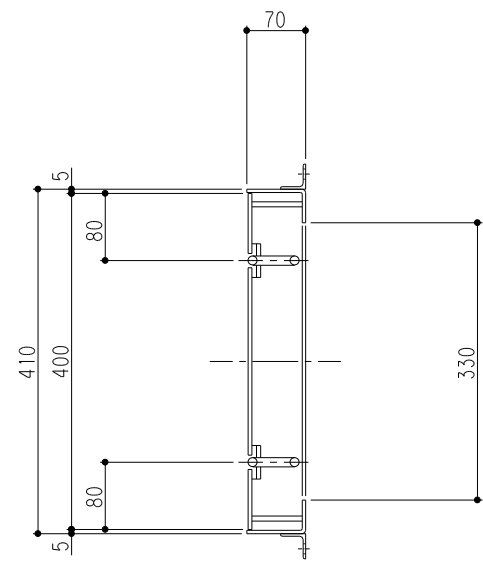
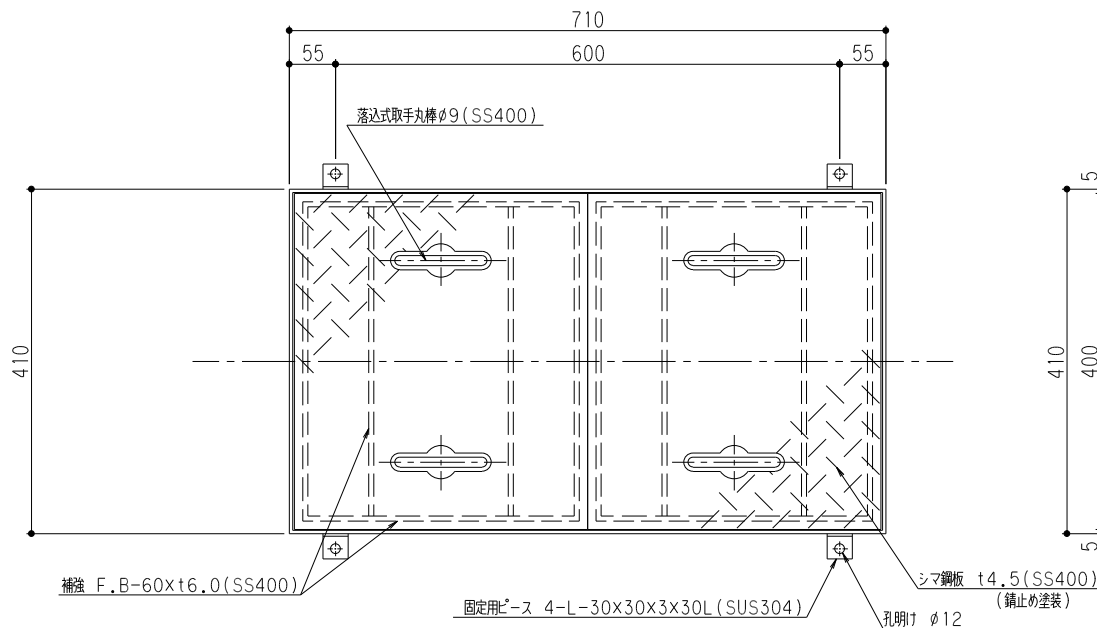
(注1) ① ② ③ は排出管方向を示す。

本体ツバ溶接部スプレー塗装不可

溶接部スプレー塗装処理



|            |                          |            |                  |
|------------|--------------------------|------------|------------------|
| 品名         | SUS製オイルトラップ<br>(側溝流入床吊型) | 型式<br>(略号) | GTS-45Sオイル<br>本体 |
| 前澤化成工業株式会社 | 図番                       | 25710219   |                  |



|             |       |
|-------------|-------|
| マンホール総質量    | 32 kg |
| ふた質量 (1枚当り) | 12 kg |

|            |                   |            |                      |
|------------|-------------------|------------|----------------------|
| 品名         | SUS製オイルラップ<br>蓋受座 | 型式<br>(略号) | 蓋受座 GTS-45オイル<br>T-6 |
| 前澤化成工業株式会社 | 図番                | 25711101   |                      |