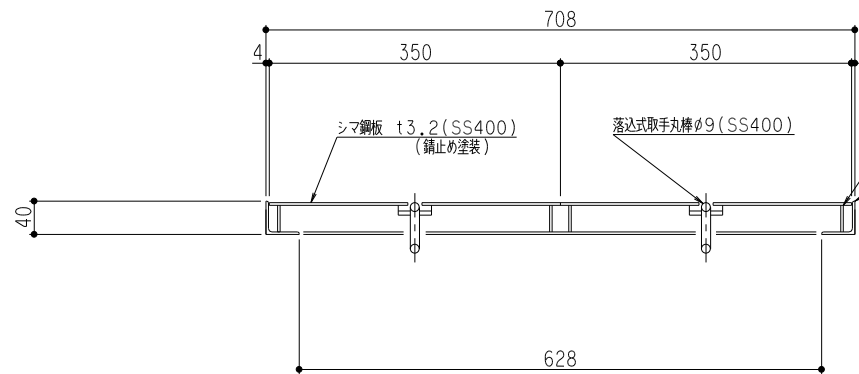


固定用ピース 4-L-30x30x3x30L (SUS304)

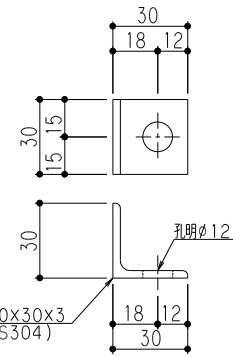
孔明け φ12

シマ鋼板 t3.2 (SS400)
(錆止め塗装)



補強 F.B-32x t3.0 (SS400)

マンホール枠 L-40x40x3
(SUS304)



固定用ピース詳細

マンホール総質量	15 kg
ふた質量 (1枚当り)	5 kg

品名	SUS製グリーストラップ 蓋受座	型式 (略号)	蓋受座 GTS-45オイル
前澤化成工業株式会社	図番	25710990	