

特	品名	材質	サイズ	個数
	本体	(SUS304)	600L×300W×450H×t3.0	1
	スライド板	(SUS304)	290×460×t1.5	2
	仕切板	(SUS304)	100×300×t2.0	1
	金網	//	30×300×t2.0	1
	砂留カップ	(SUS304)	240L×150W(金網5mm目 丸棒φ6)	1
	排出管	(SUS304)	290L×160W×200H×t1.5	1
	トラップ管	(PVC)	80A 内ネジソケット	1
			75VUDT 掃除口	1

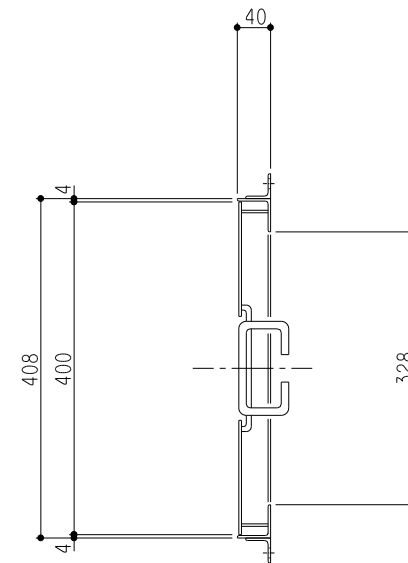
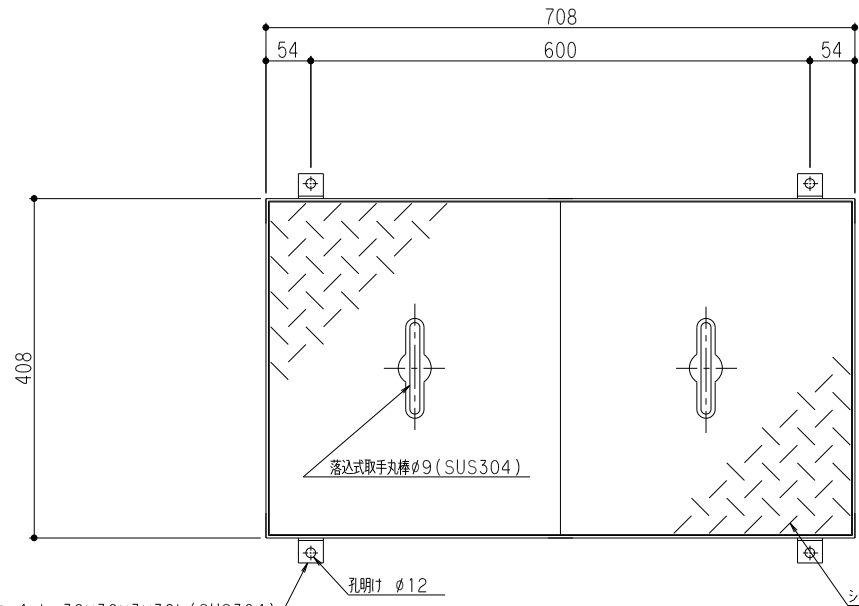
本体質量	38 kg
本体実容量	60 L
許容流入流量	45.0 L/分
許容オイル阻集量	3.0 L
許容土砂たまり積量	12.0 L
排出管方向	○ 方向

(注1) 図中 ㊦ ㊧ ㊨ は排出管方向を示す。

本体ツハ溶接部スプレー塗装不可

溶接部スプレー塗装処理

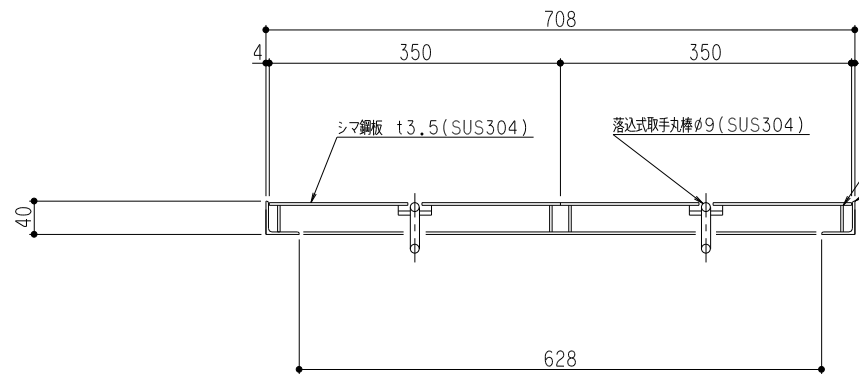
品名	SUS製オイルトラップ (側溝流入地中埋設型)	型式 (略号)	GTS-45STオイル 本体
前澤化成工業株式会社	図番	25710019	



固定用ピース 4-L-30x30x3x30L (SUS304)

孔明φ12

シマ鋼板 t3.5 (SUS304)

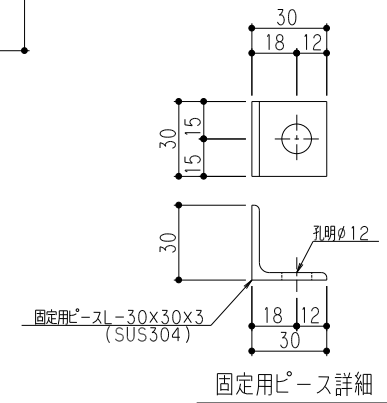


補強 F.B-32x3.0 (SUS304)

シマ鋼板 t3.5 (SUS304)

落込式取手丸棒φ9 (SUS304)

マンホール枠 L-40x40x3 (SUS304)



固定用ピース詳細

マンホール総質量	16 kg
ふた質量 (1枚当り)	6 kg

品名	SUS製グリーストラップ 蓋受座	型式 (略号)	蓋受座 GTS-45オイル SUS
前澤化成工業株式会社	図番	25711390	