

特	品名	材質	サイズ	個数
	本体	(SUS304)	700Lx350Wx450Hxt3.0	1
	スライド板	(SUS304)	340x460xt1.5	2
	仕切板	(SUS304)	140x350xt2.0	1
	金網	(SUS304)	290Lx180W(金網5mm目 丸棒ø6)	1
	砂留カップ	(SUS304)	340Lx190Wx200Hxt1.5	1
	排出管	(SUS304)	80A 内ネジソケット	1
	トラップ管	(PVC)	75VUDTDL 掃除口	1
	〃	〃	75VUDL	1

本体質量	48 kg
本体実容量	85 L
許容流入流量	63.7 L/分
許容オイル阻集量	4.2 L
許容土砂たい積量	17.0 L
排出管方向	○ 方向

標準スラブ開口寸法	長さ	幅
	760	410

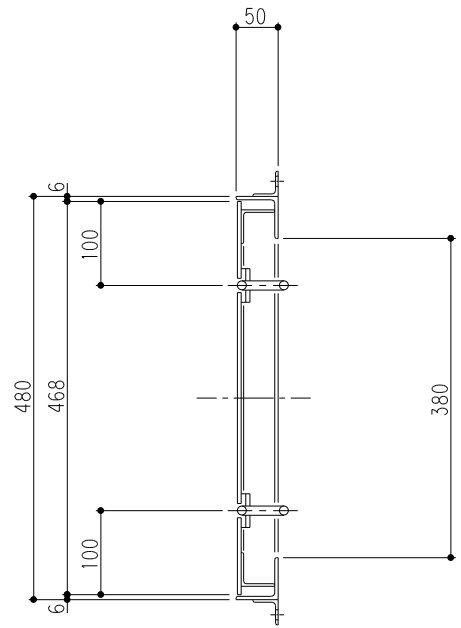
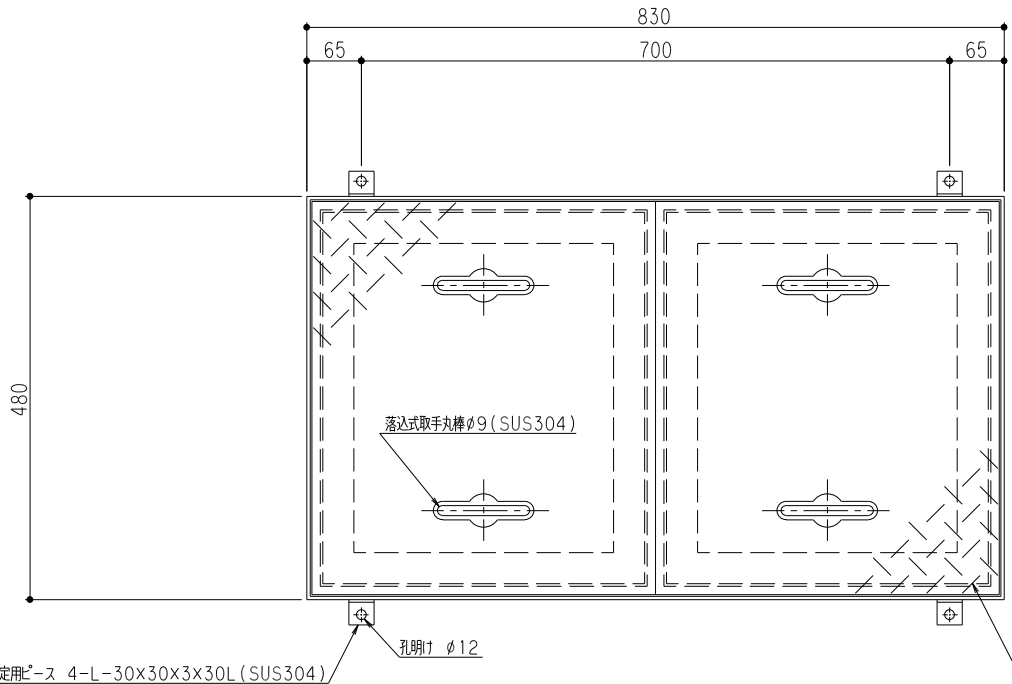
(注) 標準スラブ開口寸法の外に、排出管の方向・口径を考慮し、開口してください。

(注1) ① ② ③ は排出管方向を示す。

本体ツバ溶接部スプレー塗装不可

溶接部スプレー塗装処理

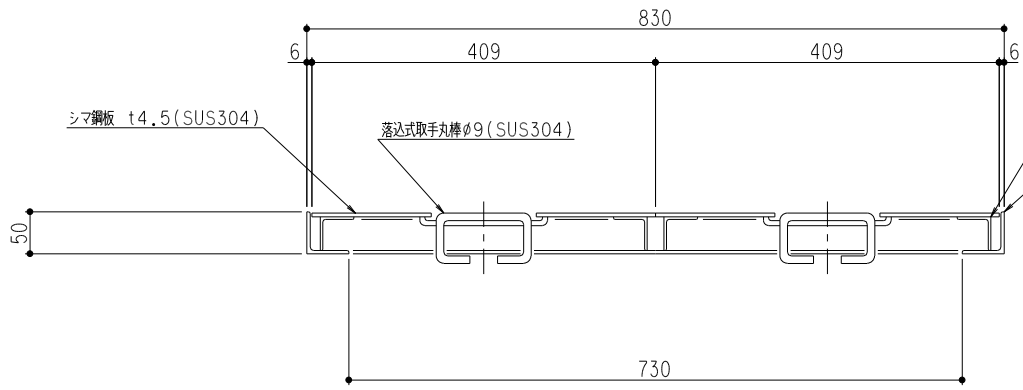
品名	SUS製オイルトラップ (側溝流入床吊型)	型式 (略号)	GTS-63Sオイル 本体
前澤化成工業株式会社	図番	25710220	



固定用ピース 4-L-30x30x3x30L (SUS304)

孔明 $\phi$ 12

シマ鋼板 t4.5(SUS304)

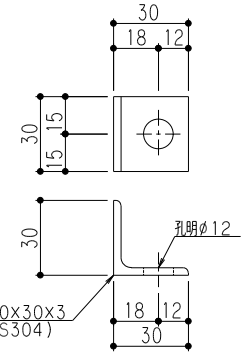


シマ鋼板 t4.5(SUS304)

落込式取手丸棒 $\phi$ 9(SUS304)

補強 L-40x40x3(SUS304)

マンホール枠 L-50x50x4(SUS304)



固定用ピース詳細

マンホール総質量	30 kg
ふた質量(1枚当り)	11 kg

品名	SUS製オイルラップ 蓋受座	型式 (略号)	蓋受座 GTS-63オイル T-2SUS
前澤化成工業株式会社	図番	25711402	