

特	品名	材質	サイズ	個数
	本体	(SUS304)	700L×350W×450H×t3.0	1
	スライド板	(SUS304)	340×460×t1.5	2
	仕切板	(SUS304)	140×350×t2.0	1
	金網	(SUS304)	290L×180W(金網5mm目 丸棒φ6)	1
	砂留カップ	(SUS304)	340L×190W×200H×t1.5	1
	排出管	(SUS304)	80A 内ネジソケット	1
	トラップ管	(PVC)	75VUDIDL 掃除口	1
	〃	〃	75VUDL	1

本体質量	48 kg
本体実容量	85 L
許容流入流量	63.7 L/分
許容オイル阻集量	4.2 L
許容土砂たい積量	17.0 L
排出管方向	○ 方向

標準スラブ開口寸法	長さ	幅
	760	410

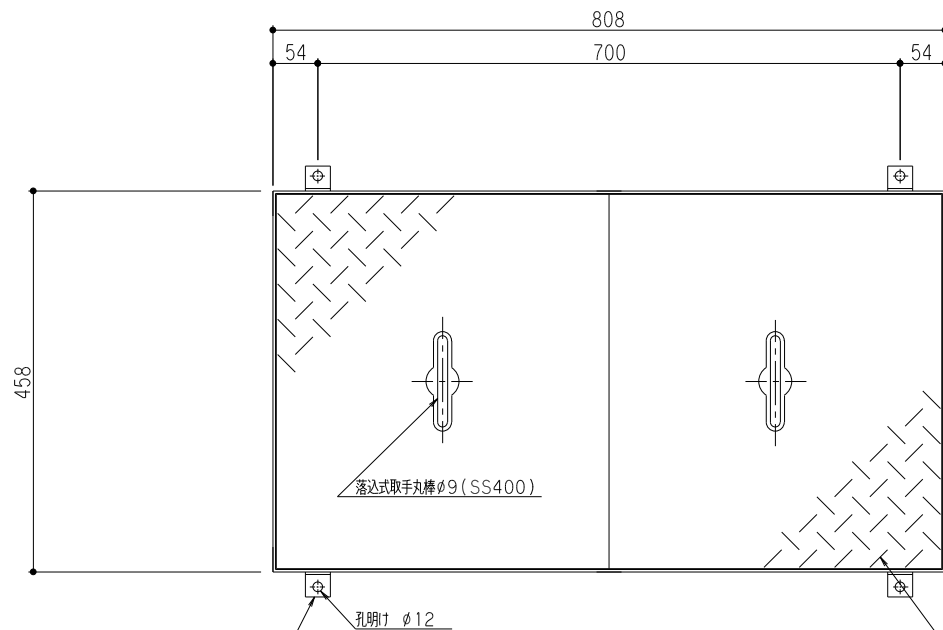
(注) 標準スラブ開口寸法の外に、排出管の方向・口径を考慮し、開口してください。

(注1) ① ② ③ ④ ⑤ ⑥ ⑦ ⑧ は排出管方向を示す。

本体ツバ溶接部スプレー塗装不可

溶接部スプレー塗装処理

品名	SUS製オイルトラップ (側溝流入床吊型)	型式 (略号)	GTS-63Sオイル 本体
前澤化成工業株式会社	図番	25710220	

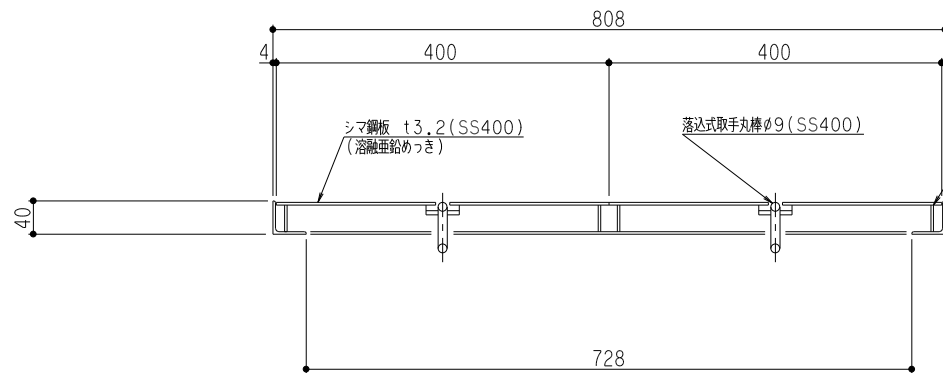
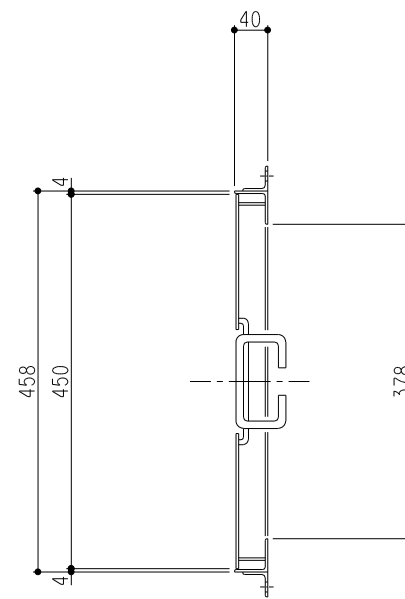


固定用ベース 4-L-30x30x3x30L (SUS304)

落込式取手丸棒φ9 (SS400)

孔明φ12

シマ鋼板 t3.2 (SS400)
(溶融亜鉛めっき)

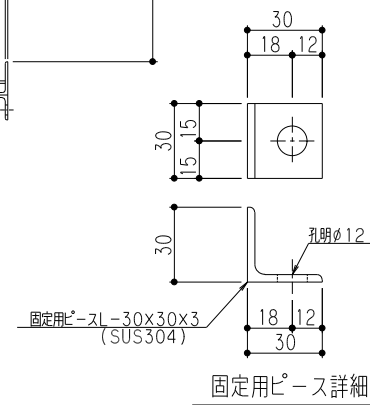


シマ鋼板 t3.2 (SS400)
(溶融亜鉛めっき)

落込式取手丸棒φ9 (SS400)

補強 F.B-32xt3.0 (SS400)

マンホール枠 L-40x40x3
(SUS304)



マンホール総質量	18 kg
ふた質量 (1枚当り)	7 kg

品名	SUS製グリーストラップ 蓋受座	型式 (略号)	蓋受座 GTS-63オイル メッキ
前澤化成工業株式会社	図番	25711802	