

| 特 | 品名    | 材質       | サイズ                    | 個数 |
|---|-------|----------|------------------------|----|
|   | 本体    | (SUS304) | 700L×350W×450H×t3.0    | 1  |
|   | スライド板 | (SUS304) | 340×460×t1.5           | 2  |
|   | 仕切板   | (SUS304) | 140×350×t2.0           | 1  |
|   | 金網    | (SUS304) | 290L×180W(金網5mm目 丸棒φ6) | 1  |
|   | 砂留カップ | (SUS304) | 340L×190W×200H×t1.5    | 1  |
|   | 排出管   | (SUS304) | 80A 内ネジソケット            | 1  |
|   | トラップ管 | (PVC)    | 75VUDIDL 掃除口           | 1  |
|   | 〃     | 〃        | 75VUDL                 | 1  |

|          |          |
|----------|----------|
| 本体質量     | 48 kg    |
| 本体実容量    | 85 L     |
| 許容流入流量   | 63.7 L/分 |
| 許容オイル阻集量 | 4.2 L    |
| 許容土砂たい積量 | 17.0 L   |
| 排出管方向    | ○ 方向     |

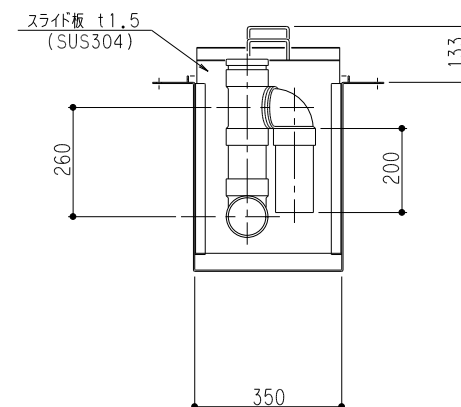
| 標準スラブ開口寸法 | 長さ  | 幅   |
|-----------|-----|-----|
|           | 760 | 410 |

(注) 標準スラブ開口寸法他に、排出管の方向・口径を考慮し、開口してください。

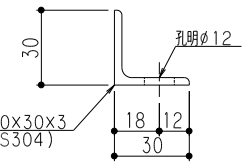
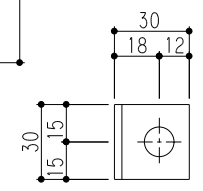
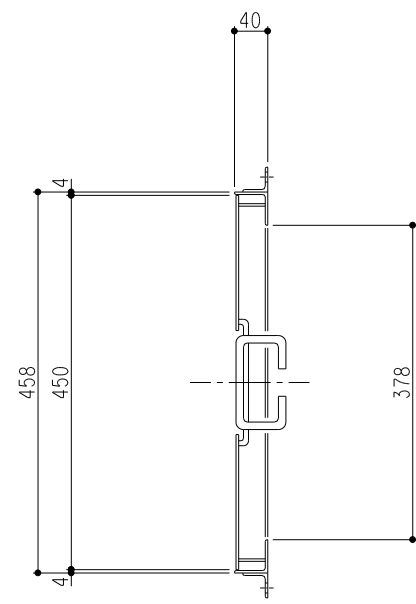
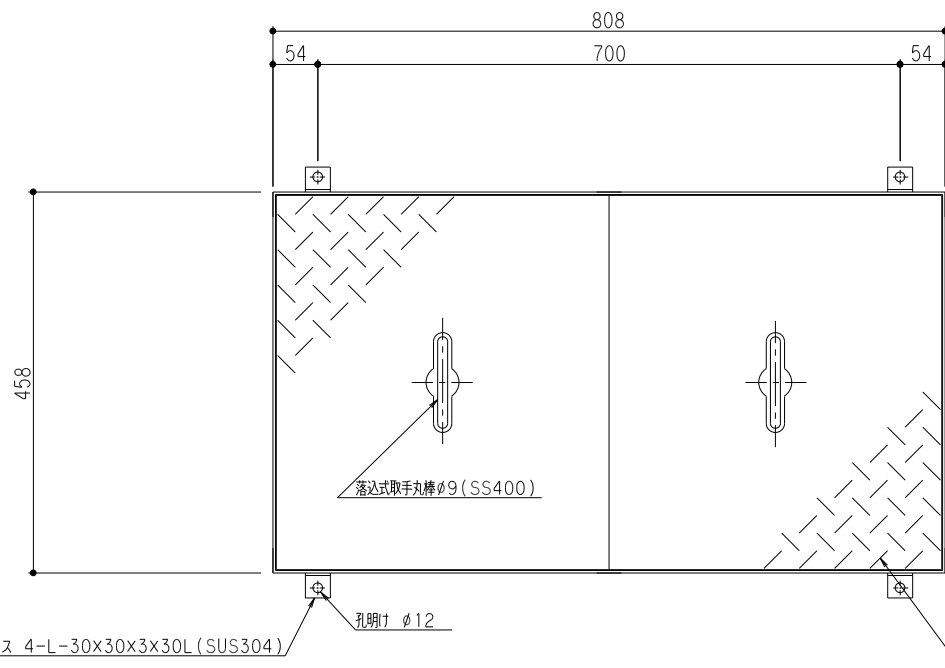
(注1) ① ② ③ は排出管方向を示す。

本体ツバ溶接部スプレー塗装不可

溶接部スプレー塗装処理



|            |                          |            |                  |
|------------|--------------------------|------------|------------------|
| 品名         | SUS製オイルトラップ<br>(側溝流入床吊型) | 型式<br>(略号) | GTS-63Sオイル<br>本体 |
| 前澤化成工業株式会社 |                          | 図番         | 25710220         |



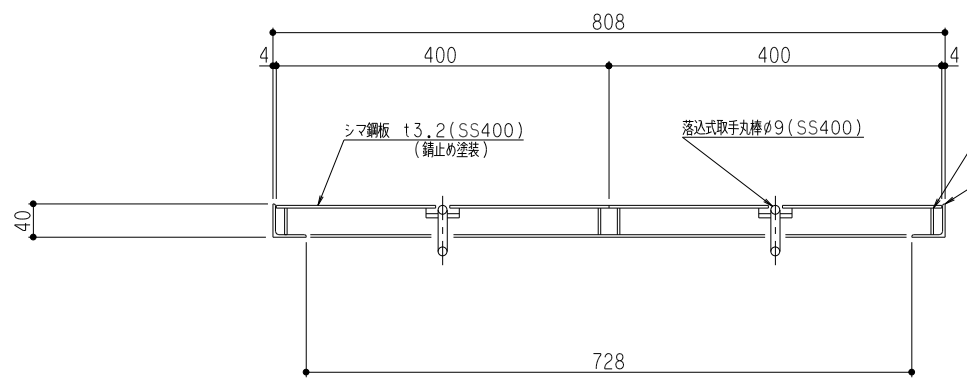
固定用ベース詳細

固定用ベース 4-L-30X30X3X30L (SUS304)

落込式取手丸棒φ9 (SS400)

孔明φ12

シマ鋼板 t3.2 (SS400)  
(錆止め塗装)



シマ鋼板 t3.2 (SS400)  
(錆止め塗装)

落込式取手丸棒φ9 (SS400)

補強 F.B-32xt3.0 (SS400)

マンホール枠 L-40X40X3  
(SUS304)

|             |       |
|-------------|-------|
| マンホール総質量    | 18 kg |
| ふた質量 (1枚当り) | 7 kg  |

|            |                     |            |               |
|------------|---------------------|------------|---------------|
| 品名         | SUS製グリーストラップ<br>蓋受座 | 型式<br>(略号) | 蓋受座 GTS-63オイル |
| 前澤化成工業株式会社 | 図番                  | 25710991   |               |