

特	品名	材質	サイズ	個数
	本体	(SUS304)	700L×350W×450H×t3.0	1
	スライド板	(SUS304)	340×460×t1.5	2
	仕切板	(SUS304)	140×350×t2.0	1
	金網	(SUS304)	290L×180W(金網5mm目 丸棒φ6)	1
	砂留カップ	(SUS304)	340L×190W×200H×t1.5	1
	排出管	(SUS304)	80A 内ネジソケット	1
	トラップ管	(PVC)	75VUDT 掃除口	1

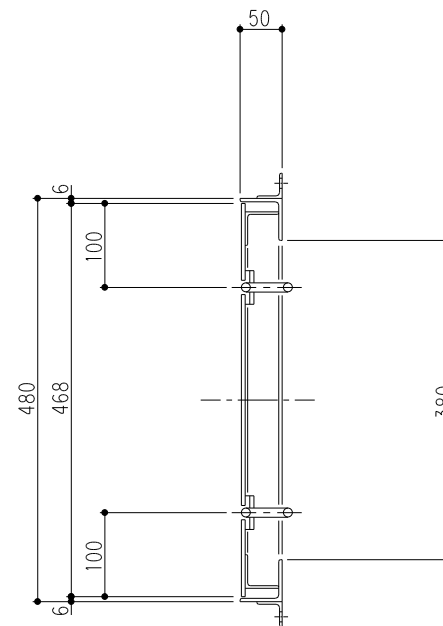
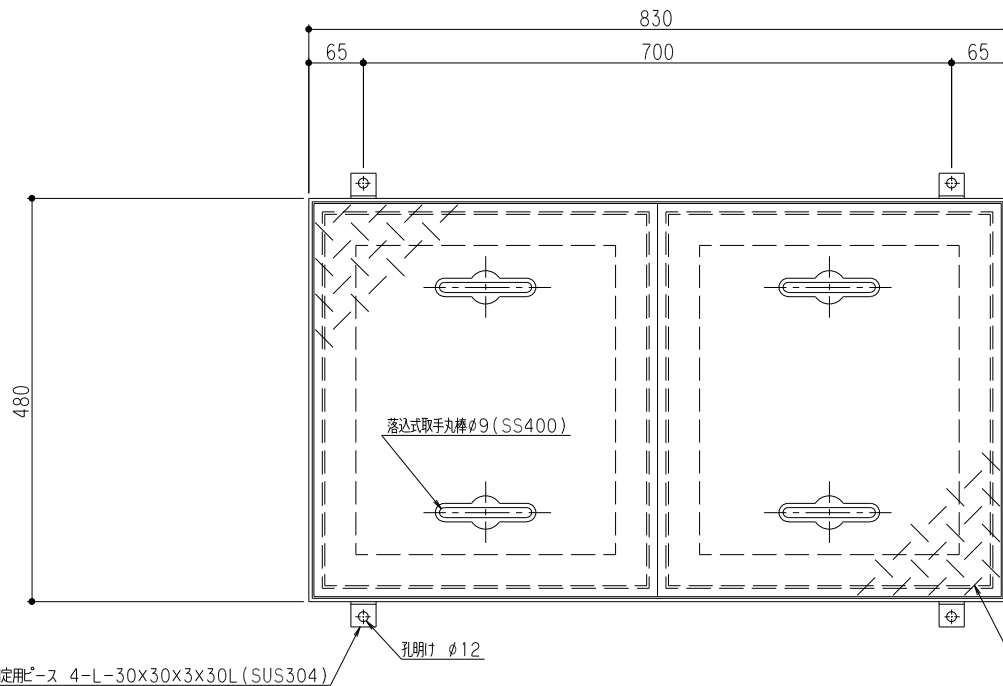
本体質量	44 kg
本体実容量	85 L
許容流入流量	63.7 L/分
許容オイル阻集量	4.2 L
許容土砂たい積量	17.0 L
排出管方向	○ 方向

(注1) 図中 (イ) (ロ) (ハ) は排出管方向を示す。

本体ツバ溶接部スプレー塗装不可

溶接部スプレー塗装処理

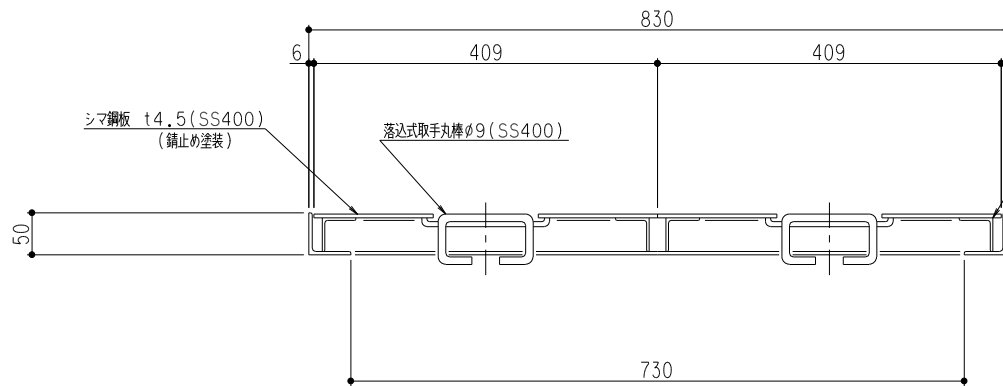
品名	SUS製オイルトラップ (側溝流入地中埋設型)	型式 (略号)	GTS-63STオイル 本体
前澤化成工業株式会社	図番	25710020	



固定用ピース 4-L-30x30x3x30L (SUS304)

孔明φ12

シマ鋼板 t4.5(SS400)
(錆止め塗装)

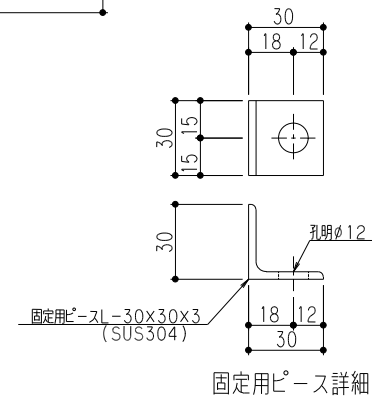


シマ鋼板 t4.5(SS400)
(錆止め塗装)

落込式取手丸棒φ9(SS400)

補強 L-40x40x3 (SS400)

マンホール枠 L-50x50x4
(SUS304)



固定用ピース詳細

マンホール総質量	30 kg
ふた質量 (1枚当り)	11 kg

品名	SUS製オイルラップ 蓋受座	型式 (略号)	蓋受座 GTS-63オイル T-2
前澤化成工業株式会社	図番	25711002	