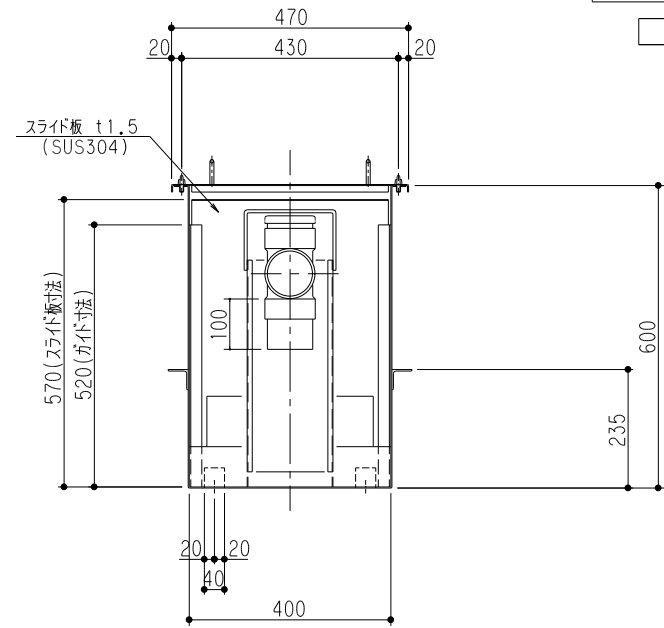
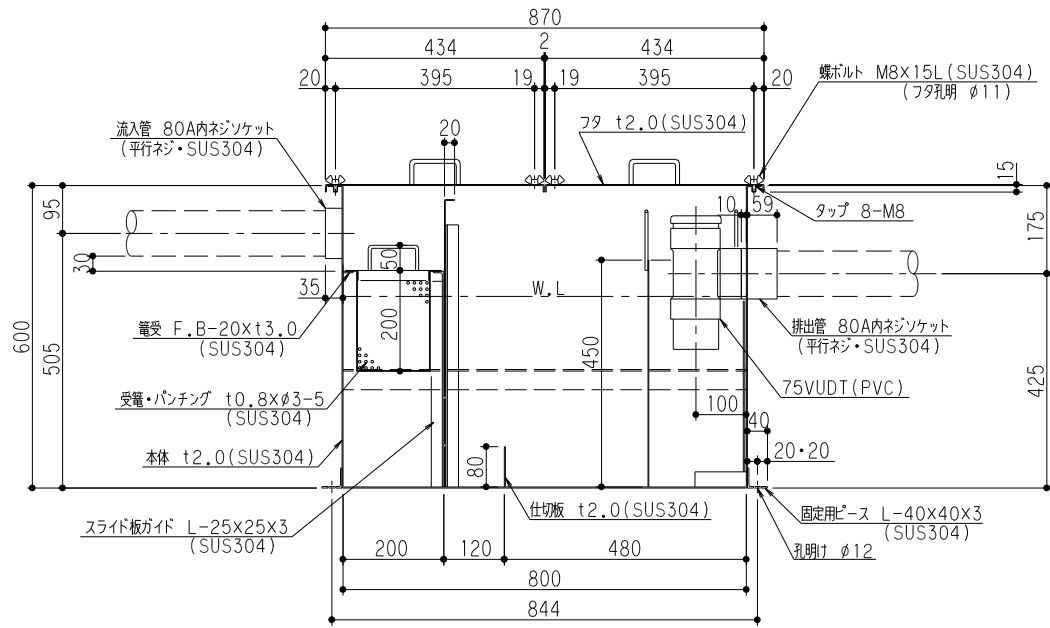


特	品名	材質	サイズ	個数
	本体	(SUS304)	800Lx400Wx600Hxt2.0	1
	スライド板	(SUS304)	390x570xt1.5	1
	仕切板	(SUS304)	80x400xt2.0	1
	受電	(SUS304)	190Lx390Wxt0.8xφ3-5	1
	流入管	(SUS304)	80A x 35L 内ネジソケット	1
	排出管	(SUS304)	80A 内ネジソケット	1
	トラップ	(PVC)	75VUDT 掃除口	1
	スライド板	(SUS304)	190Lx170Wx450Hxt1.5	1
	フタ	(SUS304)	434x470xt2.0	2
	蝶ボルト	(SUS304)	M8x15L	8

本体質量	53kg
許容流入流量	80.0L/分
標準阻集グリース量	26.5kg
認定番号	第19133号
流入管方向	□ 方向
排出管方向	○ 方向

(注1) □ 中 □ 下 は流入管方向を示す。
 (注2) ① ② ③ は排出管方向を示す。

(注) 酸洗い仕上げとする。



品名	SUS製グリーストラップ (床置き型)	型式 (略号)	GTS-80F
前澤化成工業株式会社		図番	25700606