

| 特 | 品名 | 材質 | サイズ | 個数 |
|---|----------------|----------|-------------------------|----|
| | 本体 | (SUS304) | 800L×400W×450H×t3.0 | 1 |
| | スライド板 | (SUS304) | 390×460×t1.5 | 2 |
| | 仕切板 | (SUS304) | 140×400×t2.0 | 1 |
| | 金網 (SUS304) | (SUS304) | 340L×180W (金網5mm目 丸棒φ6) | 1 |
| | 砂留カップ (SUS304) | (SUS304) | 390L×190W×200H×t1.5 | 1 |
| | 排出管 | (SUS304) | 80A 内ネジソケット | 1 |
| | トラップ管 | (PVC) | 75VUDTDL 掃除口 | 1 |
| | 〃 | 〃 | 75VUDL | 1 |

| | |
|----------|----------|
| 本体質量 | 55 kg |
| 本体実容量 | 110 L |
| 許容流入流量 | 82.5 L/分 |
| 許容オイル阻集量 | 5.5 L |
| 許容土砂たい積量 | 22.0 L |
| 排出管方向 | ○ 方向 |

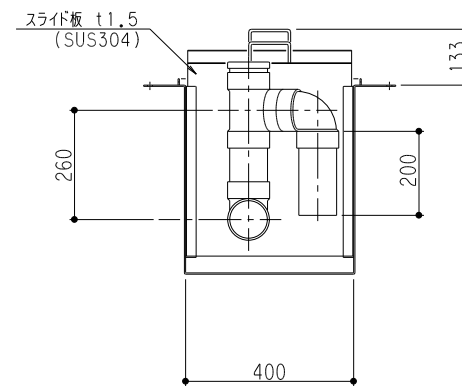
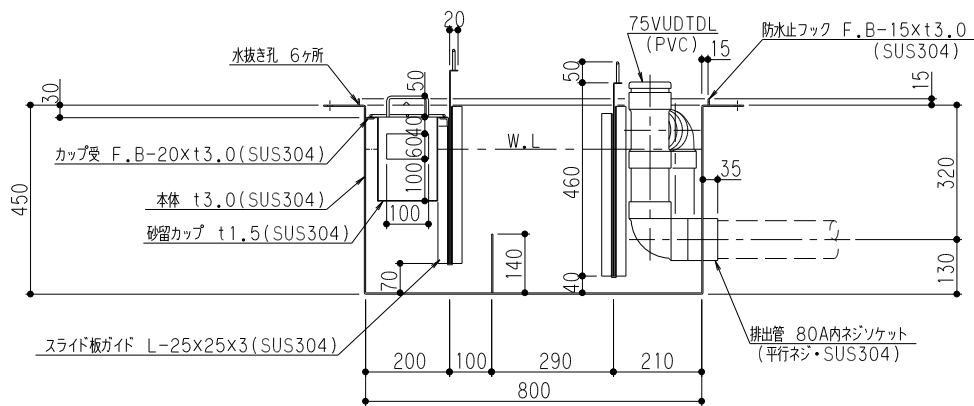
| 標準スラブ開口寸法 | 長さ | 幅 |
|-----------|-----|-----|
| | 860 | 460 |

(注) 標準スラブ開口寸法の外に、排出管の方向・口径を考慮し、開口してください。

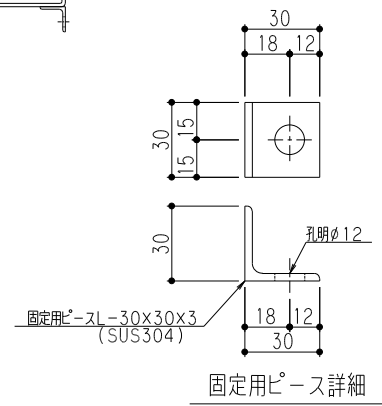
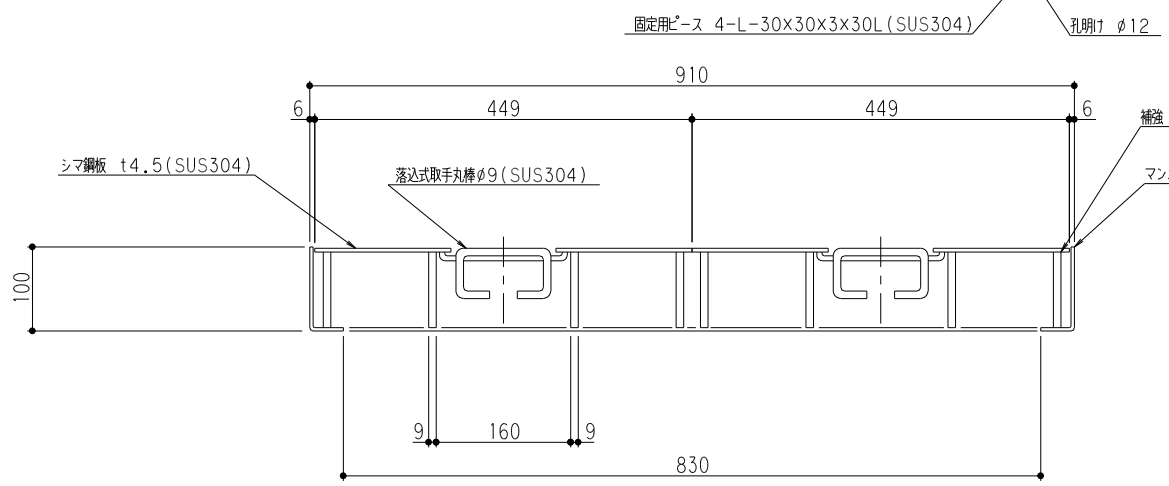
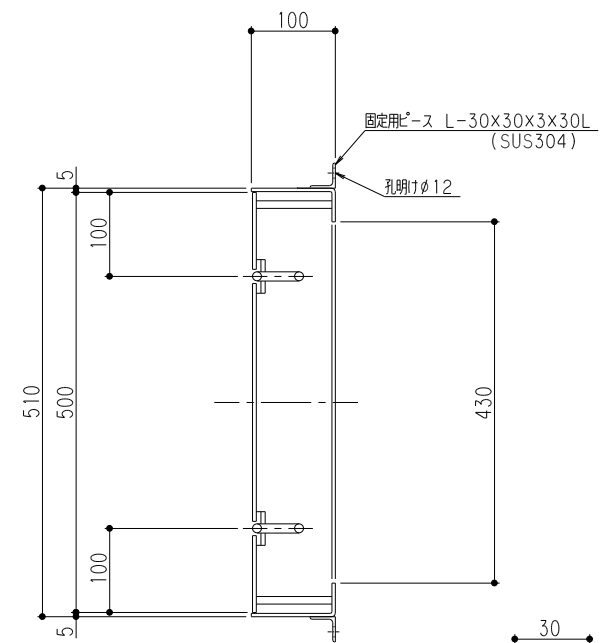
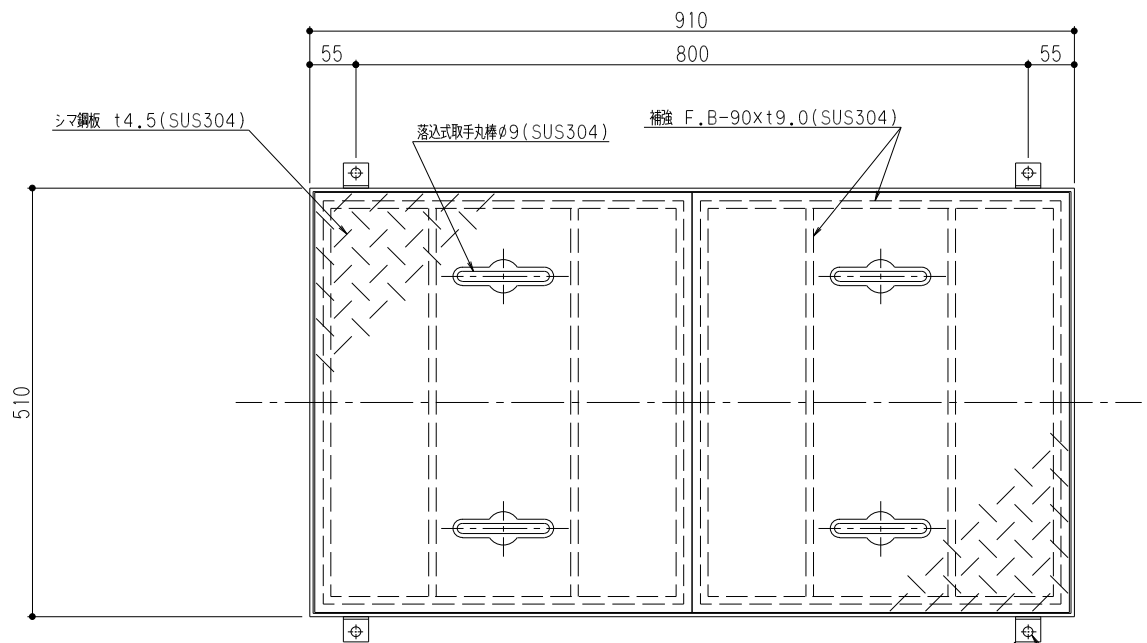
(注1) ① ② ③ は排出管方向を示す。

本体ツバ溶接部スプレー塗装不可

溶接部スプレー塗装処理



| | | | |
|------------|--------------------------|------------|------------------|
| 品名 | SUS製オイルトラップ (側溝流入床吊型) | 型式 (略号) | GTS-82Sオイル 本体 |
| 前澤化成工業株式会社 | 図番 | 25710221 | |



| | |
|-------------|-------|
| マンホール総質量 | 64 kg |
| ふた質量 (1枚当り) | 27 kg |

| | | | |
|------------|-------------------|------------|--------------------------|
| 品名 | SUS製オイルラップ 蓋受座 | 型式 (略号) | 蓋受座 GTS-82オイル T-14SUS |
| 前澤化成工業株式会社 | 図番 | 25711603 | |