

特	品名	材質	サイズ	個数
	本体	(SUS304)	800L×400W×450H×t3.0	1
	スライド板	(SUS304)	390×460×t1.5	2
	仕切板	(SUS304)	140×400×t2.0	1
	金網	(SUS304)	340L×180W(金網5mm目 丸棒φ6)	1
	砂留カップ	(SUS304)	390L×190W×200H×t1.5	1
	排出管	(SUS304)	80A 内ネジソケット	1
	トラップ管	(PVC)	75VUDT 掃除口	1

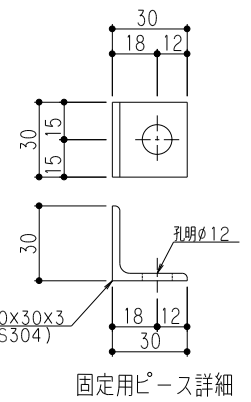
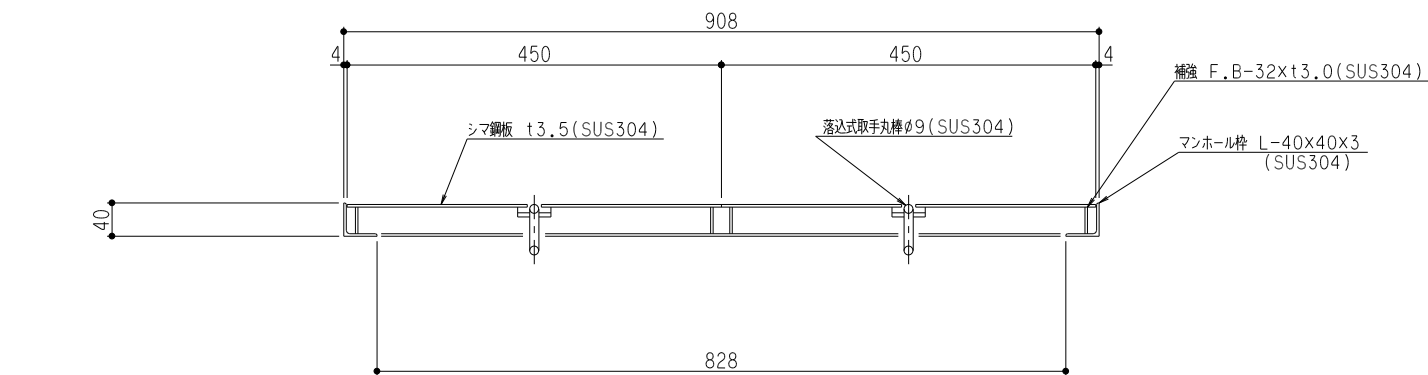
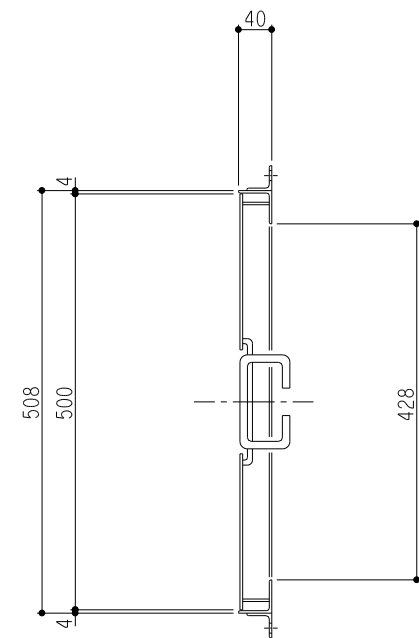
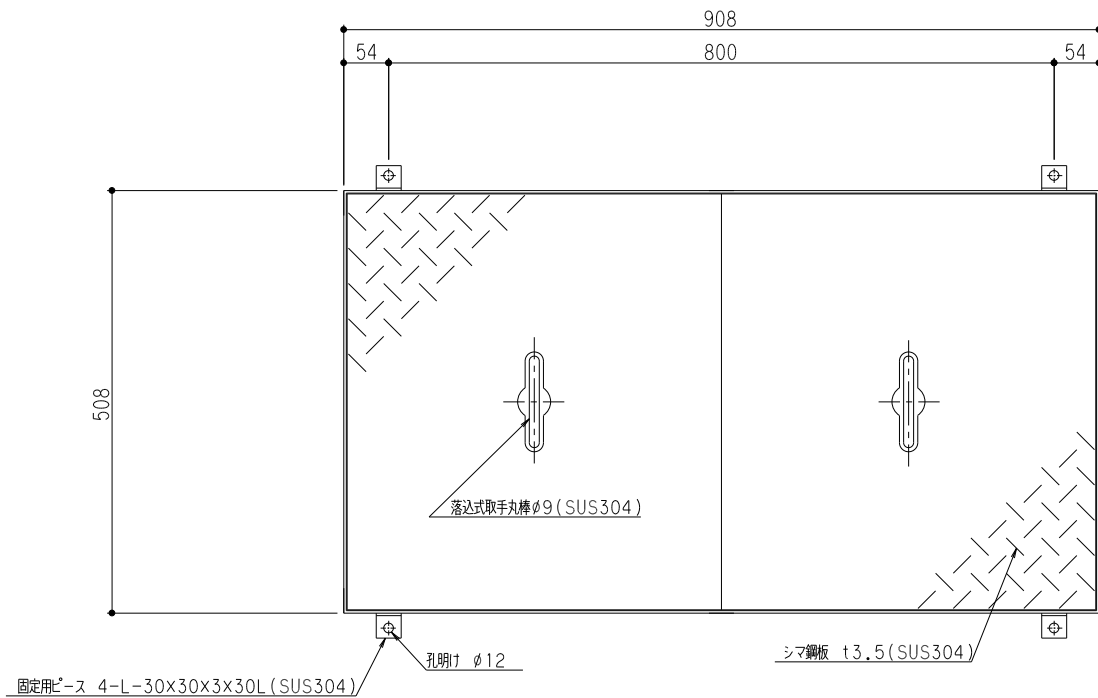
本体質量	51 kg
本体実容量	110 L
許容流入流量	82.5 L/分
許容オイル阻集量	5.5 L
許容土砂たい積量	22.0 L
排出管方向	○ 方向

(注1) 図中 ㊦ ㊧ ㊨ は排出管方向を示す。

本体ツハ溶接部スプレー塗装不可

溶接部スプレー塗装処理

品名	SUS製オイルトラップ (側溝流入地中埋設型)	型式 (略号)	GTS-82STオイル 本体
前澤化成工業株式会社	図番	25710021	



マンホール総質量	22 kg
ふた質量 (1枚当り)	9 kg

品名	SUS製グリーストラップ 蓋受座	型式 (略号)	蓋受座 GTS-82オイル SUS
前澤化成工業株式会社	図番	25711392	