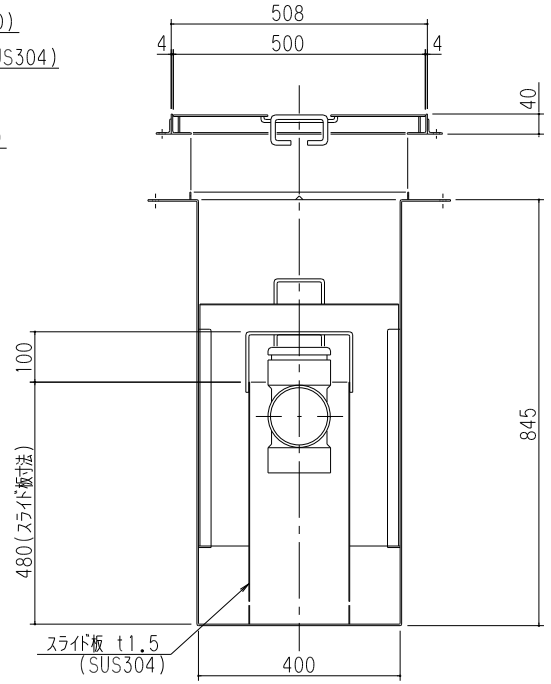
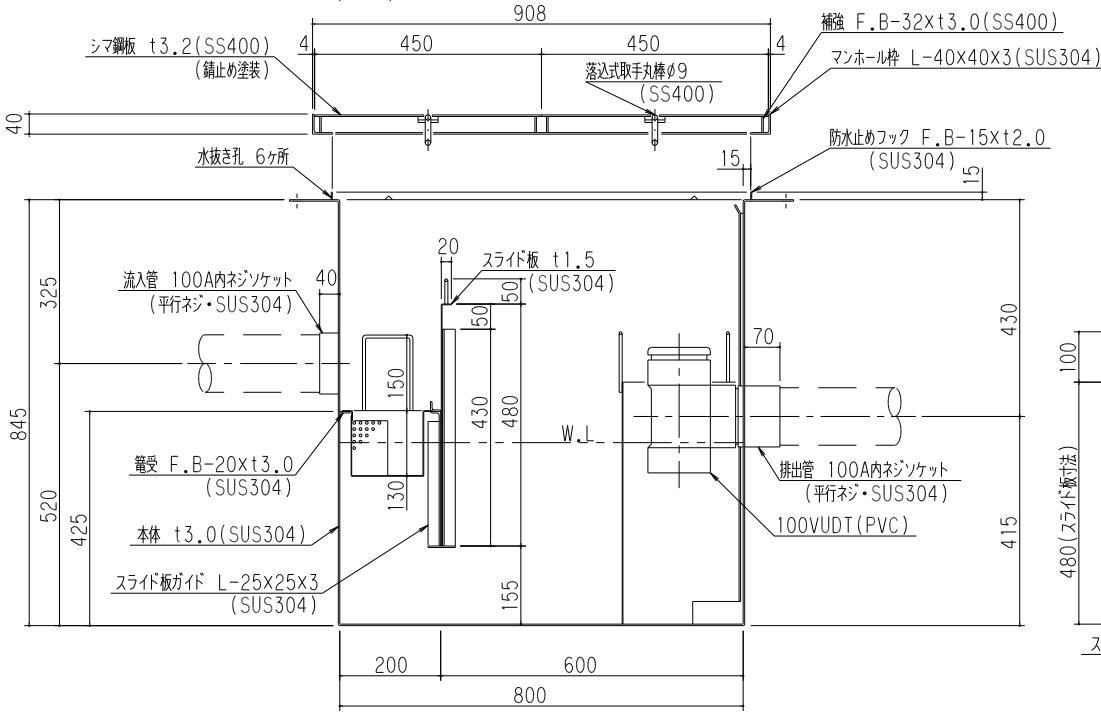


(注) 受電向き注意

特	品名	材質	サイズ	個数
	本体	(SUS304)	800Lx400Wx845Hxt3.0	1
	スライド板	(SUS304)	390x480xt1.5	1
	受電	(SUS304)	380Lx180Wxt0.8xφ3-5	1
	流入管	(SUS304)	100Ax40L 内ネジソケット	1
	排出管	(SUS304)	100A 内ネジソケット	1
	トラップ	(PVC)	100VUDT 掃除口	1
	スライド板	(SUS304)	240Lx200Wx480Hxt1.5	1
	マンホール枠	(SUS304)	908Lx508W(L-40x40x3)	1
	マンホール蓋	(SS400)	450x500xt3.2	2

本体質量	80 kg
マンホール質量	21 kg
蓋1枚当り質量	8 kg
許容流入流量	120.0L/min
標準阻集グリース量	39.8 kg
認定番号	第22180号
流入管方向	□ 方向
排出管方向	○ 方向
納入台数	台



標準スラブ開口寸法	長さ	幅
	900	500

(注) 標準スラブ開口寸法他に、排出管の方向・口径を考慮し、開口してください。

(注1) IL, IC, IR は流入管方向を示す。
 (注2) OL, OC, OR は排出管方向を示す。
 (注3) マンホール蓋は錆止め塗装とする。
 (注4) マンホールは人荷重とする。

- 本体ツバ溶接部スプレー塗装不可
- 溶接部スプレー塗装処理
- 流入管方向 IL, IRは認定外

品名	SUS製グリーストラップ (パイプ流入床吊型)	型式 (略号)	GTS-N120PD 鉄蓋付
前澤化成工業株式会社	図番	25702702	