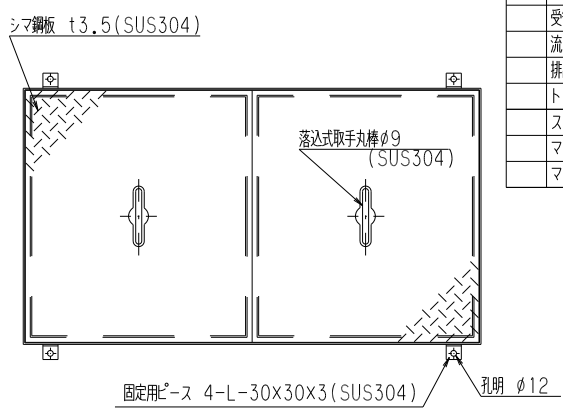
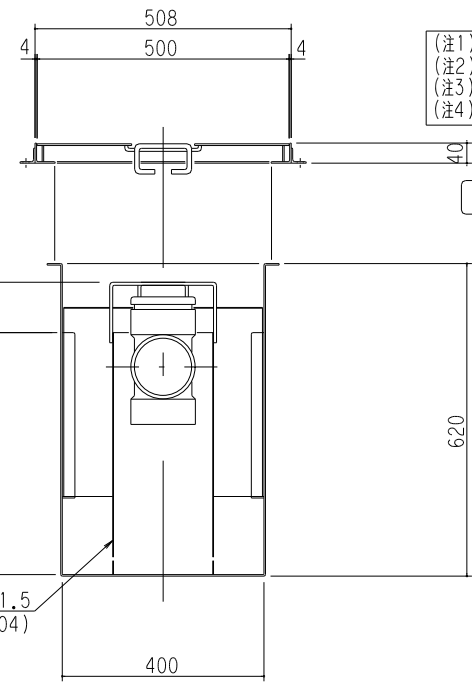
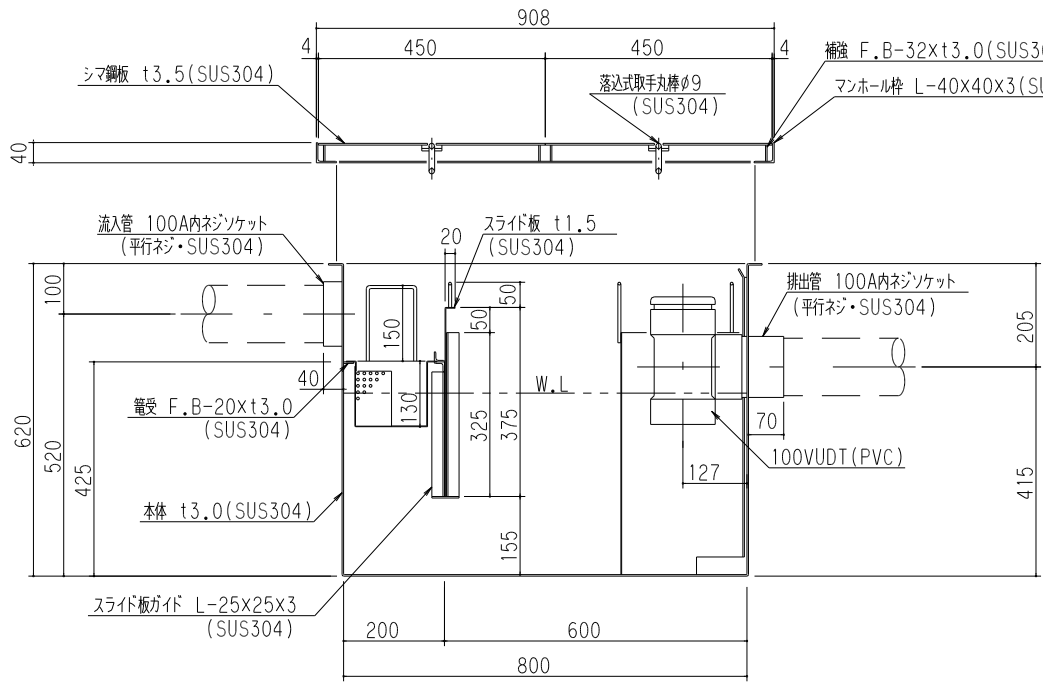


(注) 受電向き注意



特	品名	材質	サイズ	個数
	本体	(SUS304)	800Lx400Wx620HXt3.0	1
	スライド板	(SUS304)	390x375xt1.5	1
	受電	(SUS304)	180Lx380WXt0.8xφ3-5	1
	流入管	(SUS304)	100A内ネジソケット	1
	排出管	(SUS304)	100A内ネジソケット	1
	トラップ	(PVC)	100VUDT 掃除口	1
	スライド板	(SUS304)	240Lx200Wx480HXt1.5	1
	マンホール枠	(SUS304)	908Lx508W (L-40x40x3)	1
	マンホール蓋	(SUS304)	450x500xt3.5	2

本体質量	58 kg
マンホール質量	21 kg
蓋1枚当り質量	8 kg
許容流入流量	120.0L/min
標準阻集グリース量	39.8 kg
認定番号	第22180号
流入管方向	<input type="checkbox"/> 方向
排出管方向	<input type="radio"/> 方向
納入台数	台



(注1) IL, IC, IR は流入管方向を示す。
 (注2) OL, OC, OR は排出管方向を示す。
 (注3) マンホール蓋はSUS製とする。
 (注4) マンホールは人荷重とする。

溶接部スプレー塗装処理
 流入管方向 IL, IRは認定外

品名	SUS製グリーストラップ (パイプ流入地中埋設型)	型式 (略号)	GTS-N120P SUS蓋付
前澤化成工業株式会社	図番	25702512	