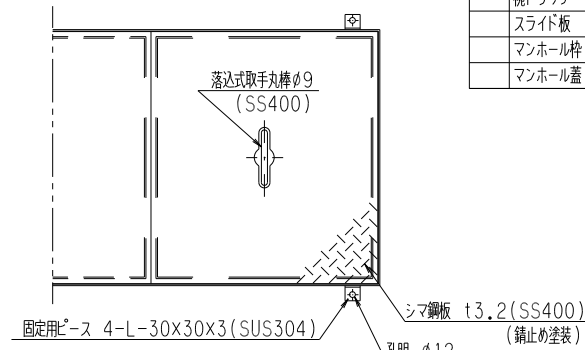
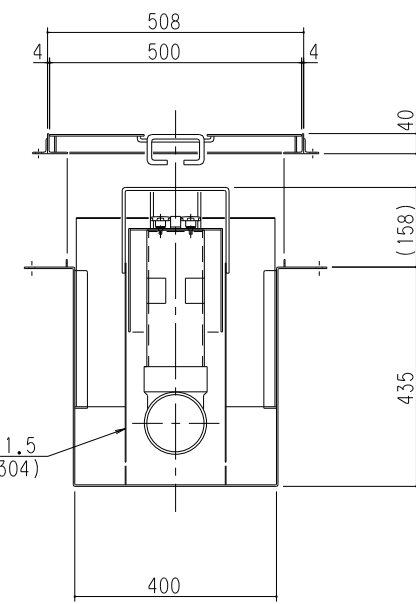
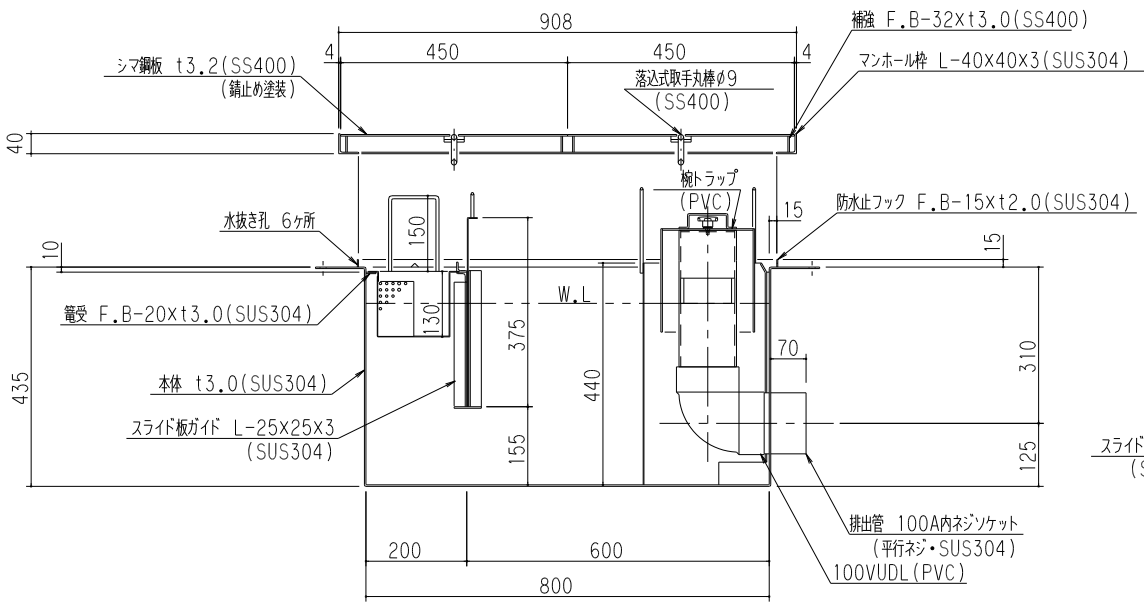


(注) 受電向き注意

特	品名	材質	サイズ	個数
	本体	(SUS304)	800L×400W×435H×t3.0	1
	スライド板	(SUS304)	390×375×t1.5	1
	受電	(SUS304)	180L×380W×t0.8×φ3-5	1
	排出管	(SUS304)	100A 内ネジソケット	1
	#	(PVC)	100VUDL	1
	椀トラップ	(PVC)	φ186×205H×t3.0	1
	スライド板	(SUS304)	240L×200W×440H×t1.5	1
	マンホール枠	(SUS304)	908L×508W(L-40×40×3)	1
	マンホール蓋	(SS400)	450×500×t3.2	2



本体質量	52 kg
マンホール質量	21 kg
蓋1枚当り質量	8 kg
許容流入流量	120.0L/min
標準阻集グリース量	39.8 kg
認定番号	第22180号
排出管方向	○ 方向
納入台数	台



標準スラブ開口寸法	長さ	幅
	900	500

(注) 標準スラブ開口寸法の他に、排出管の方向・口径を考慮し、開口してください。

(注1) OL, OC, OR は排出管方向を示す。  
 (注2) マンホール蓋は錆止め塗装とする。  
 (注3) マンホールは人荷重とする。

本体ツバ溶接部スプレー塗装不可

溶接部スプレー塗装処理

品名	SUS製グリーストラップ (側溝流入床吊型)	型式 (略号)	GTS-N120S 鉄蓋付
前澤化成工業株式会社		図番	25702602