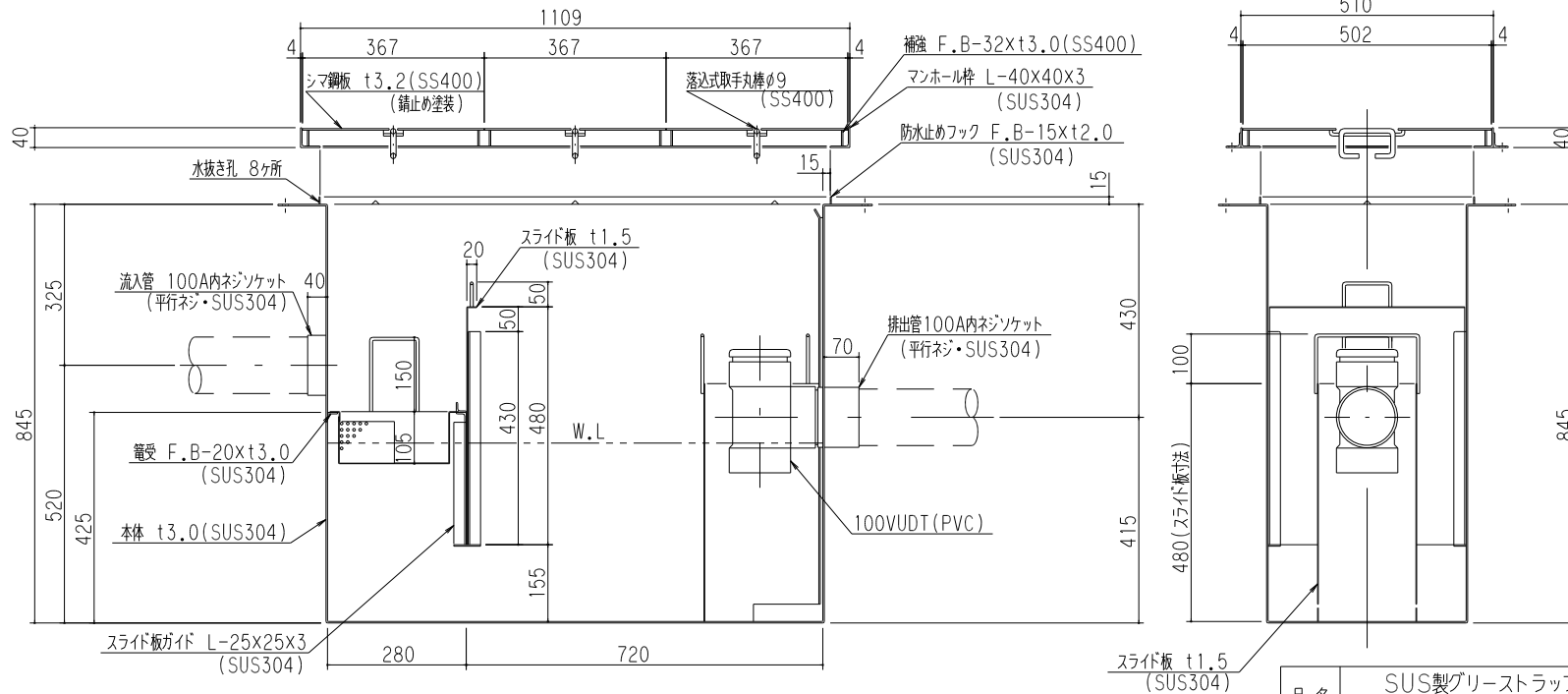


(注) 受電向き注意

特	品名	材質	サイズ	個数
	本体	(SUS304)	1000Lx400Wx845Hxt3.0	1
	スライド板	(SUS304)	390x480xt1.5	1
	受電	(SUS304)	380Lx260Wxt0.8xφ3-5	1
	流入管	(SUS304)	100Ax40L 内ネジソケット	1
	排出管	(SUS304)	100A 内ネジソケット	1
	トラップ	(PVC)	100VUDT 欄除口	1
	スライド板	(SUS304)	240Lx200Wx480Hxt1.5	1
	マンホール枠	(SUS304)	1109Lx510W (L-40x40x3)	1
	マンホール蓋	(SS400)	367x502xt3.2	3

本体質量	91 kg
マンホール質量	26 kg
蓋1枚当り質量	7 kg
許容流入流量	150.0L/min
標準阻集グリース量	49.8 kg
認定番号	第22179号
流入管方向	□ 方向
排出管方向	○ 方向
納入台数	台



標準スラブ開口寸法	長さ	幅
	1100	500

(注) 標準スラブ開口寸法に加え、排出管の方向・口径を考慮し、開口してください。

(注1) IL, IC, IR は流入管方向を示す。
 (注2) OL, OC, OR は排出管方向を示す。
 (注3) マンホール蓋は錆止め塗装とする。
 (注4) マンホールは入荷重とする。

本体ツバ溶接部スプレー塗装不可

溶接部スプレー塗装処理

品名	SUS製グリーストラップ (パイプ流入床吊型)	型式 (略号)	GTS-N150PD 鉄蓋付
前澤化成工業株式会社		図番	25702703