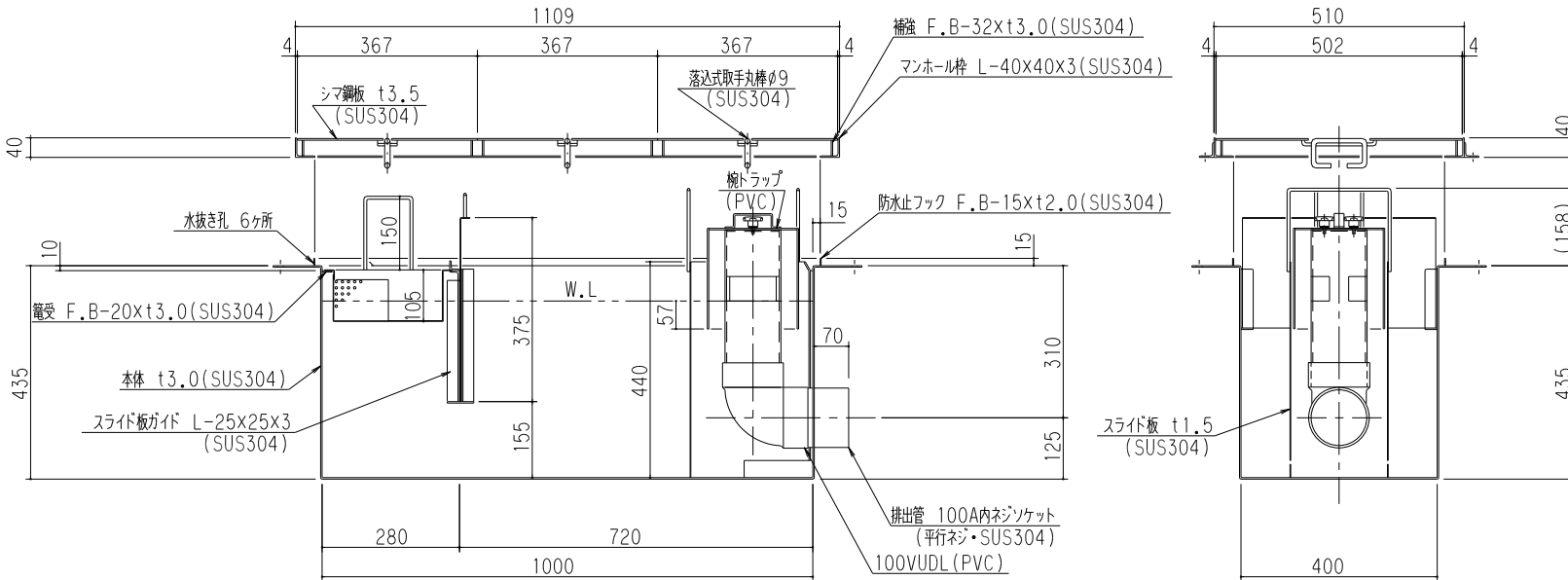


(注) 受電向き注意

特	品名	材質	サイズ	個数
	本体	(SUS304)	1000Lx400Wx435Hx t3.0	1
	スライド板	(SUS304)	390x375x t1.5	1
	受電	(SUS304)	260Lx380Wx t0.8xφ3-5	1
	排出管	(SUS304)	100A 内ネジソケット	1
	#	(PVC)	100VUDL	1
	椀トラップ	(PVC)	φ186x205Hx t3.0	1
	スライド板	(SUS304)	240Lx200Wx440Hx t1.5	1
	マンホール枠	(SUS304)	1109Lx510W (L-40x40x3)	1
	マンホール蓋	(SUS304)	367x502x t3.5	3

本体質量	60 kg
マンホール質量	28 kg
蓋1枚当り質量	7 kg
許容流入流量	150.0L/min
標準阻集グリース量	49.8 kg
認定番号	第22179号
排出管方向	○方向
納入台数	台



標準スラブ開口寸法	長さ	幅
	1100	500

(注) 標準スラブ開口寸法の外に、排出管の方向・口径を考慮し、開口してください。

(注1) OL, OC, OR は排出管方向を示す。
 (注2) マンホール蓋はSUS製とする。
 (注3) マンホールは人荷重とする。

本体ツバ溶接部スプレー塗装不可
 溶接部スプレー塗装処理

品名	SUS製グリーストラップ (側溝流入床吊型)	型式 (略号)	GTS-N150S SUS蓋付
前澤化成工業株式会社	図番	25702613	