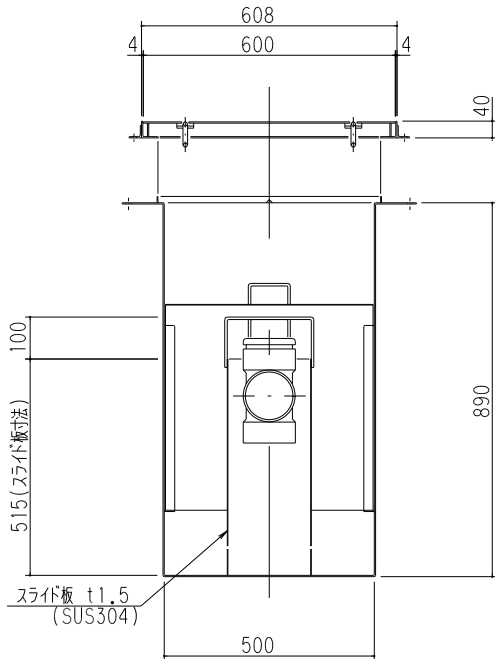
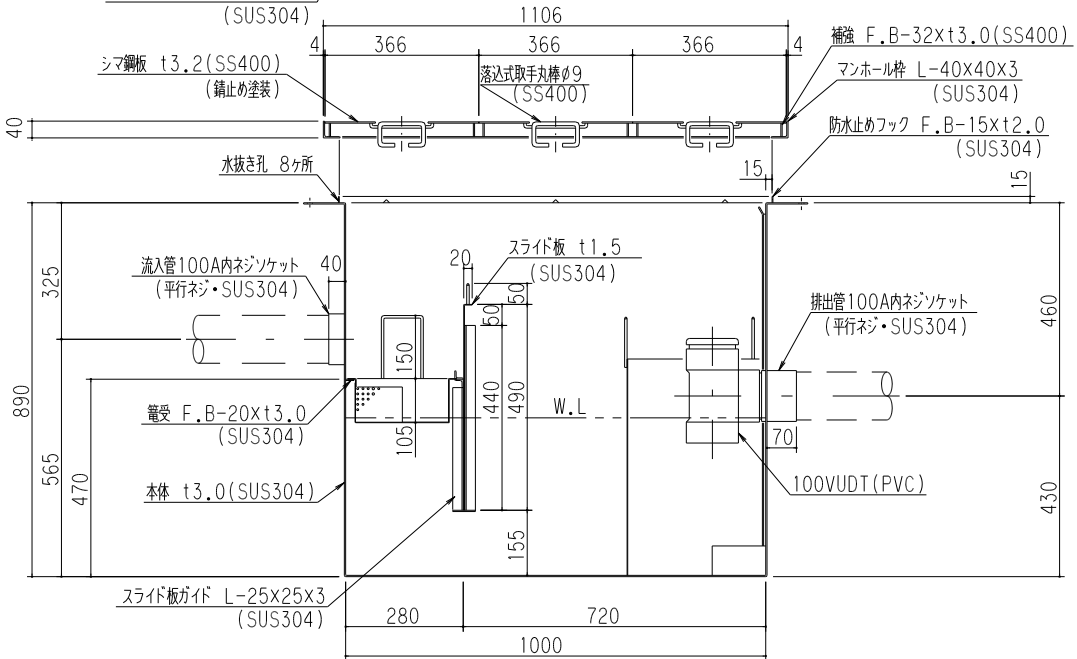
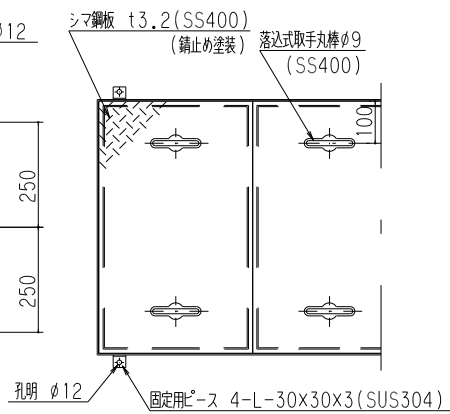


特	品名	材質	サイズ	個数
	本体	(SUS304)	1000Lx500Wx890Hx13.0	1
	スライド板	(SUS304)	490x490x1.5	1
	受電	(SUS304)	480Lx260Wx10.8xφ3-5	1
	流入管	(SUS304)	100A x 40L 内ネジソケット	1
	排出管	(SUS304)	100A 内ネジソケット	1
	トラップ	(PVC)	100VUDT 掃除口	1
	スライド板	(SUS304)	320L x 200W x 515H x t1.5	1
	マンホール枠	(SUS304)	1106L x 608W (L-40x40x3)	1
	マンホール蓋	(SS400)	366x600x13.2	3

本体質量	104 kg
マンホール質量	30 kg
蓋1枚当り質量	8 kg
許容流入流量	200.0L/min
標準阻集グリース量	66.4 kg
認定番号	第2181号
流入管方向	□ 方向
排出管方向	○ 方向
納入台数	台



標準スラブ開口寸法	長さ	幅
	1100	600

(注) 標準スラブ開口寸法の他に、排出管の方向・口径を考慮し、開口してください。

- (注1) IL, IC, IR は流入管方向を示す。
- (注2) OL, OC, OR は排出管方向を示す。
- (注3) マンホール蓋は錆止め塗装とする。
- (注4) マンホールは人荷重とする。

本体ツバ溶接部スプレー塗装不可

溶接部スプレー塗装処理

流入管方向 IL, IRは認定外

品名	SUS製グリーストラップ (パイプ流入床吊型)	型式 (略号)	GTS-N200PD 鉄蓋付
前澤化成工業株式会社		図番	25702704