

(注) 受電向き注意

特	品名	材質	サイズ	個数
	本体	(SUS304)	1000L×500W×480H×t3.0	1
	スライド板	(SUS304)	490×420×t1.5	1
	受電	(SUS304)	260L×480W×t0.8×φ3-5	1
	排出管	(SUS304)	100A 内ネジソケット	1
	#	(PVC)	100VUDL	1
	椀トラップ	(PVC)	φ186×205H×t3.0	1
	スライド板	(SUS304)	320L×200W×475H×t1.5	1
	マンホール枠	(SUS304)	1106L×608W (L-40×40×3)	1
	マンホール蓋	(SUS304)	366×600×t3.5	3

本体質量	70 kg
マンホール質量	32 kg
蓋1枚当り質量	8 kg
許容流入流量	200.0L/min
標準阻集ブリス量	66.4 kg
認定番号	第22181号
排出管方向	○方向
納入台数	台

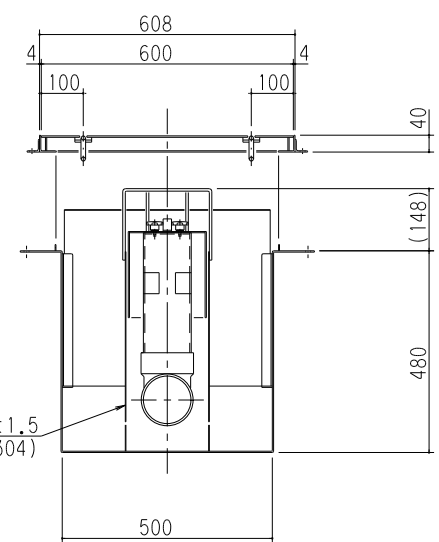
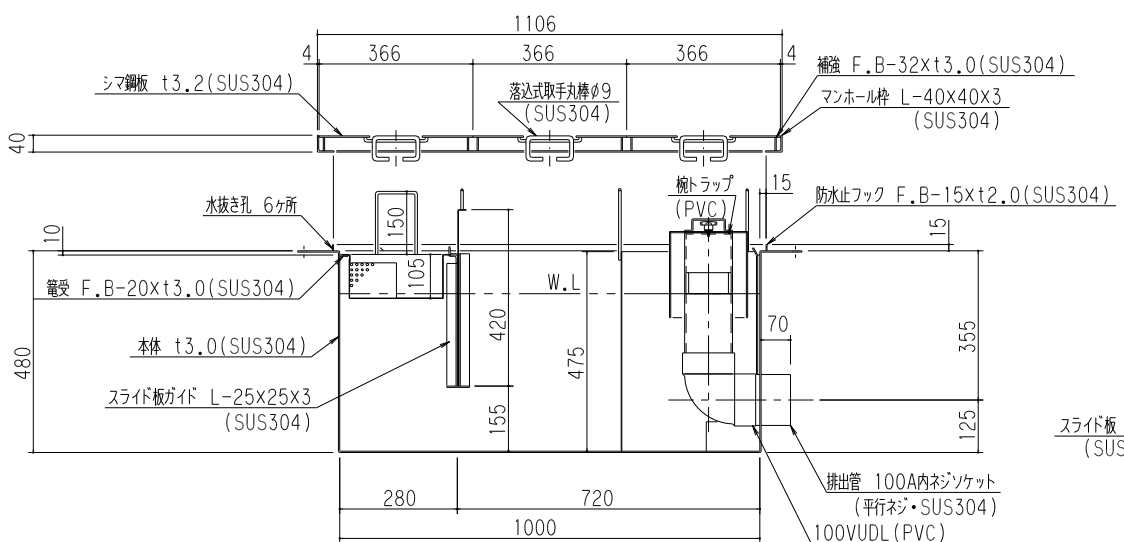
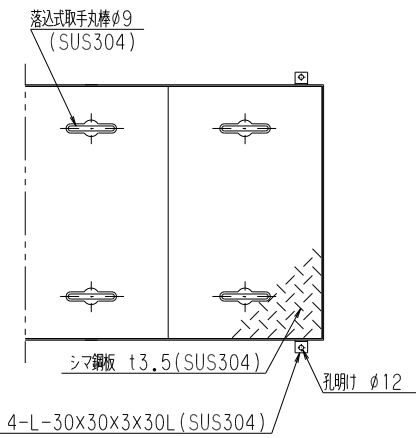
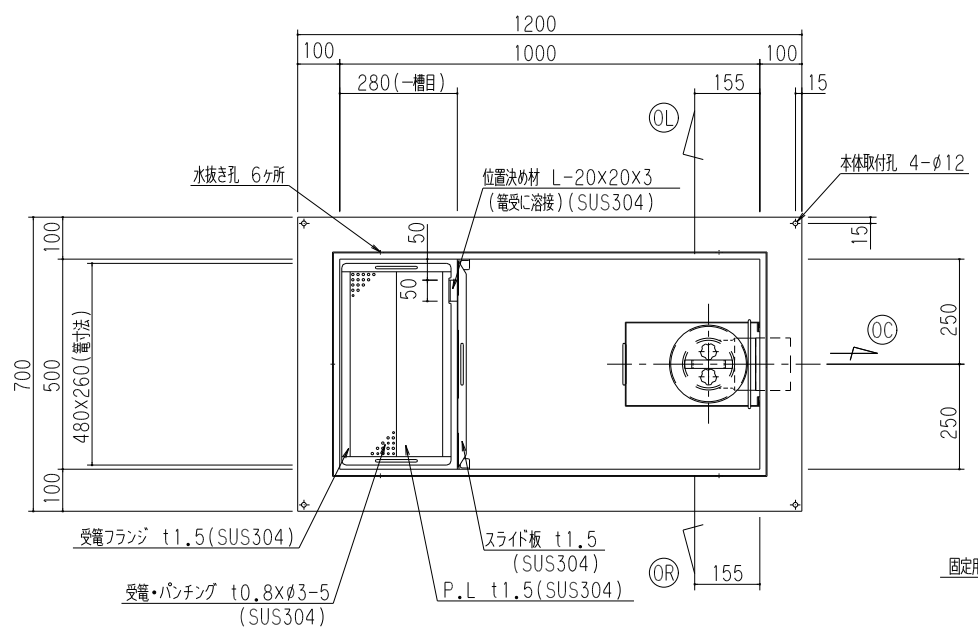
標準スラブ開口寸法	長さ	幅
	1100	600

(注) 標準スラブ開口寸法他に、排出管の方向・口径を考慮し、開口してください。

(注1) OL, OC, OR は排出管方向を示す。
 (注2) マンホール蓋はSUS製とする。
 (注3) マンホールは人荷重とする。

本体ツバ溶接部スプレー塗装不可

溶接部スプレー塗装処理



品名	SUS製グリーストラップ (側溝流入床吊型)	型式 (略号)	GTS-N200S SUS蓋付
前澤化成工業株式会社		図番	25702614