

(注) 受籠向き注意

特	品名	材質	サイズ	個数
	本体	(SUS304)	1000Lx500Wx480Hxt3.0	1
	スライド板	(SUS304)	490x420xt1.5	1
	受籠	(SUS304)	260Lx480Wxt0.8xφ3-5	1
	排出管	(SUS304)	100A 内ネジソケット	1
	〃	(PVC)	100VUDL	1
	椀トラップ	(PVC)	φ186x205Hxt3.0	1
	スライド板	(SUS304)	320Lx200Wx475Hxt1.5	1
	マンホール枠	(SUS304)	1106Lx608W(L-40x40x3)	1
	マンホール蓋	(SS400)	366x600xt3.2	3

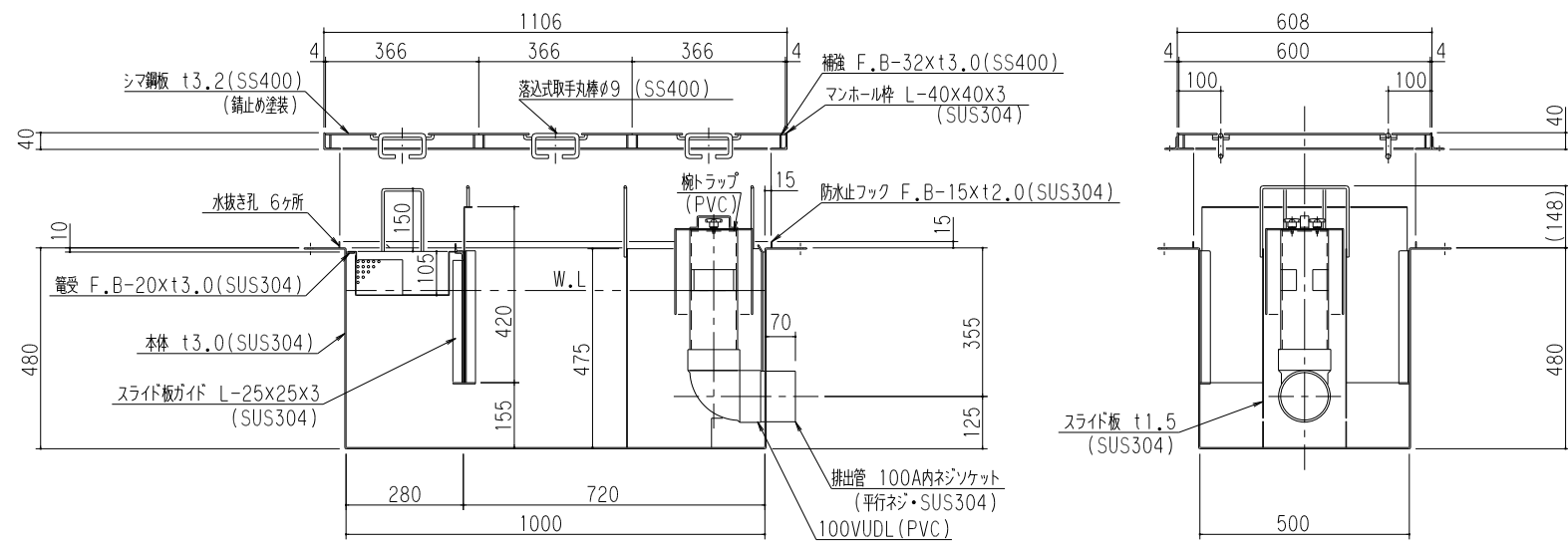
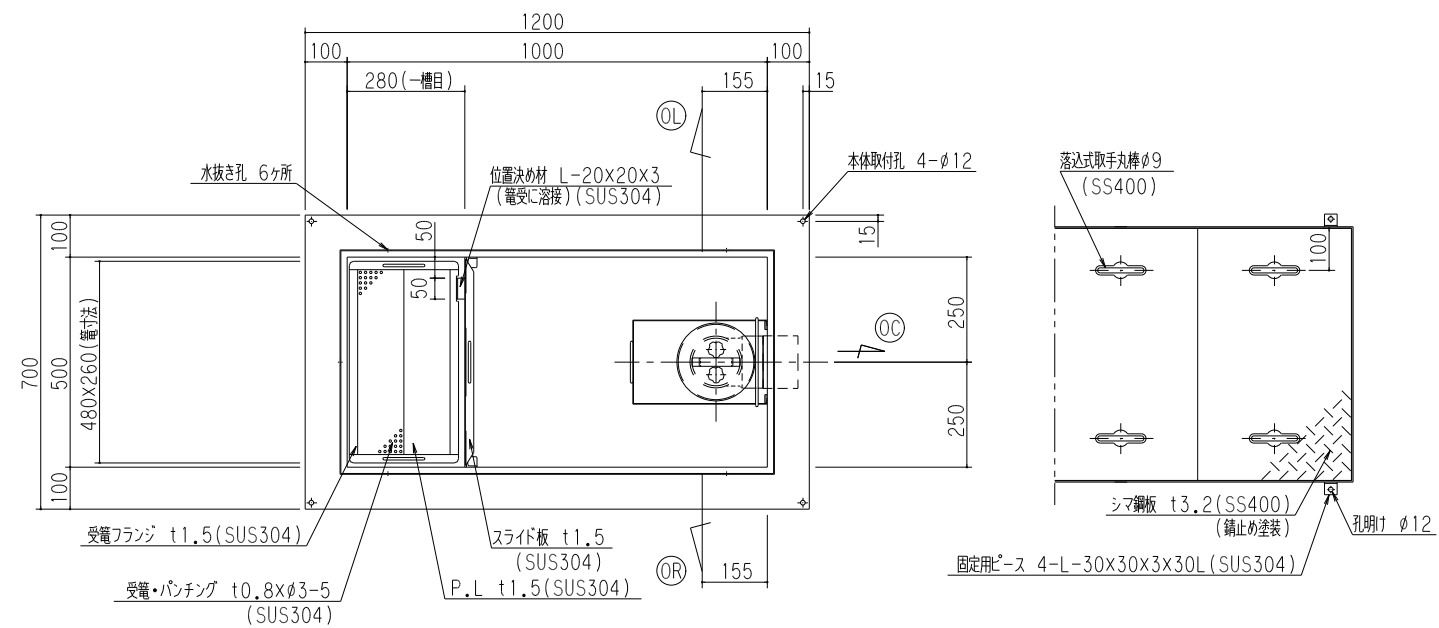
本体質量	70 kg
マンホール質量	30 kg
蓋1枚当り質量	8 kg
許容流入流量	200.0L/min
標準阻集グリス量	66.4 kg
認定番号	第22181号
排出管方向	○ 方向
納入台数	台

標準スラブ開口寸法	長さ	幅
	1100	600

(注) 標準スラブ開口寸法他に、排出管の方向・口径を考慮し、開口してください。

(注1) OL, OC, OR は排出管方向を示す。
 (注2) マンホール蓋は錆止め塗装とする。
 (注3) マンホールは人荷重とする。

本体ツバ溶接部スプレー塗装不可
 溶接部スプレー塗装処理



品名	SUS製グリーストラップ (側溝流入床吊型)	型式 (略号)	GTS-N200S 鉄蓋付
前澤化成工業株式会社		図番	25702604