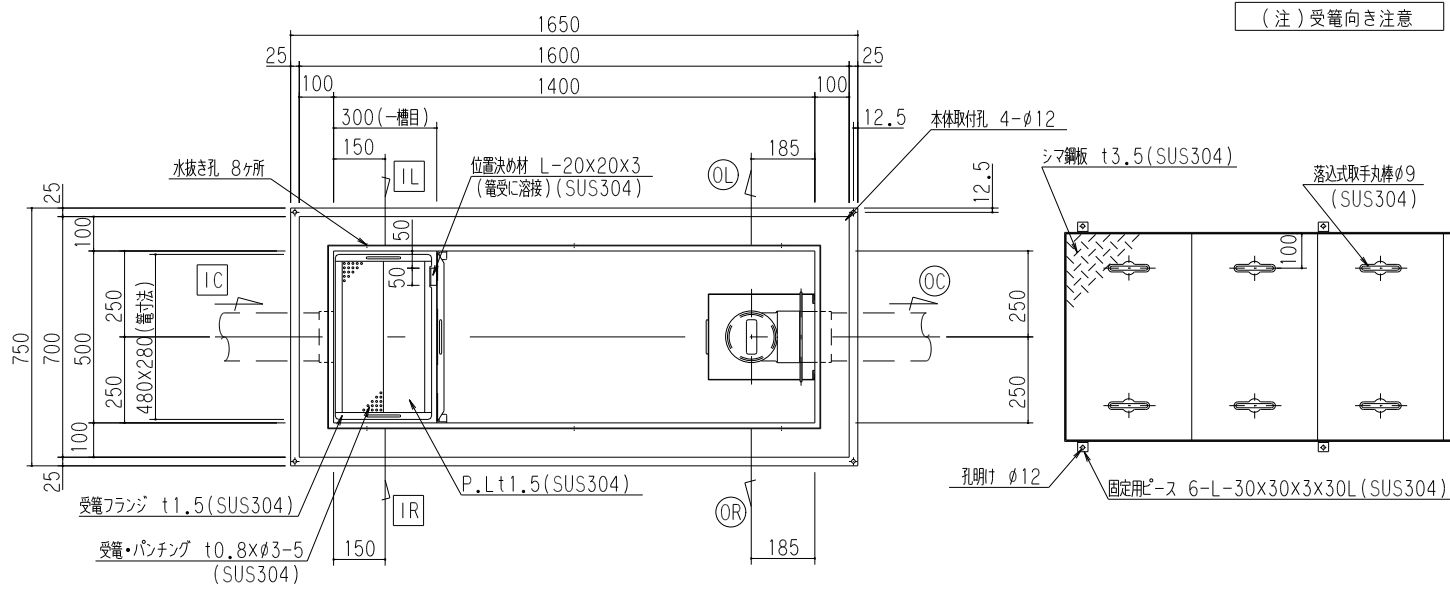
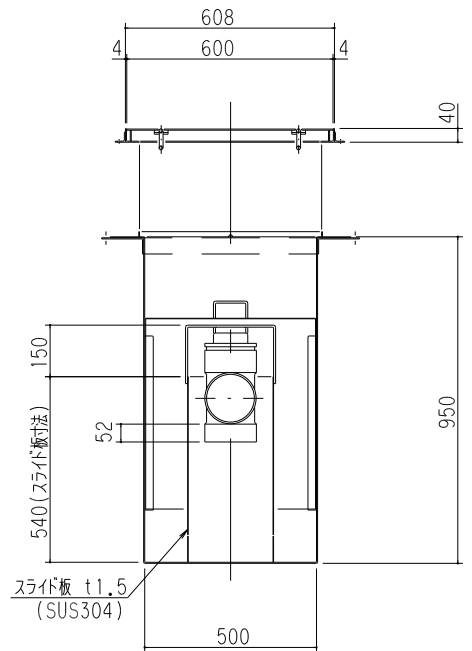
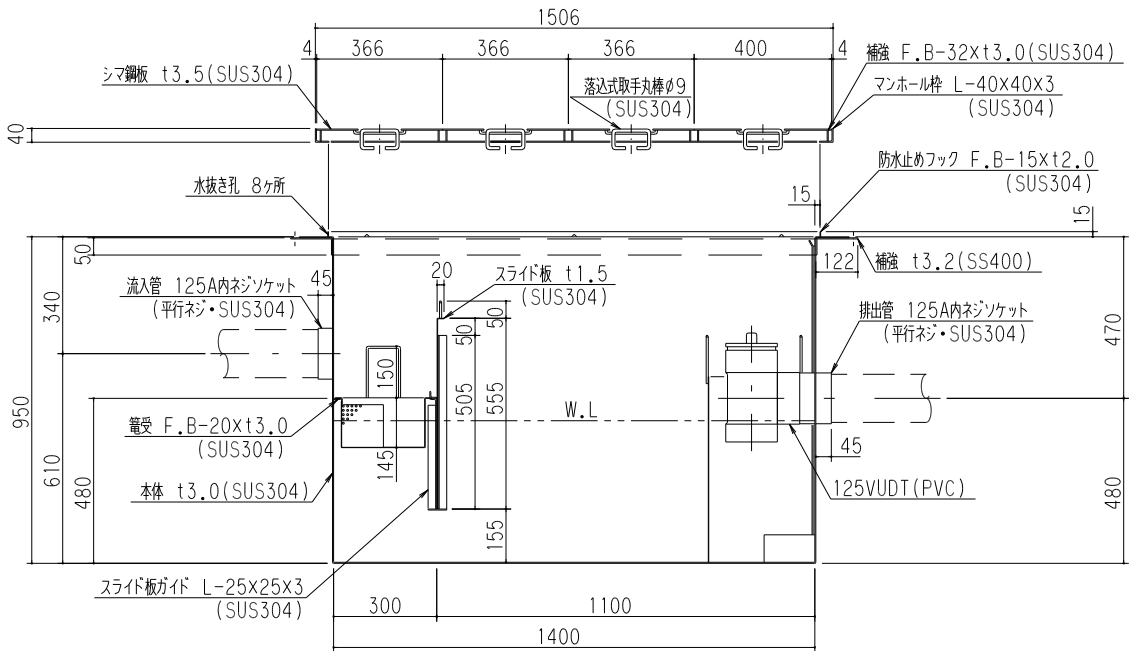


(注) 受籠向き注意



特	品名	材質	サイズ	個数
	本体	(SUS304)	1400Lx500Wx950Hxt3.0	1
	スライド板	(SUS304)	490x555xt1.5	1
	受籠	(SUS304)	280Lx480Wxt0.8xφ3-5	1
	流入管	(SUS304)	125Ax45L 内ネジソケット	1
	排出管	(SUS304)	125A 内ネジソケット	1
	トラップ	(PVC)	125VUDT 掃除口	1
	スライド板	(SUS304)	310Lx250Wx540Hxt1.5	1
	マンホール枠	(SUS304)	1506Lx608W (L-40x40x3)	1
	マンホール蓋	(SUS304)	366x600xt3.5	3
	#	(SUS304)	400x600xt3.5	1

本体質量	156 kg
マンホール質量	43 kg
蓋1枚当り質量	9 kg
許容流入流量	300.0L/min
標準阻集グリース量	99.6 kg
認定番号	第22183号
流入管方向	<input type="checkbox"/> 方向
排出管方向	<input type="radio"/> 方向
納入台数	台



標準スラブ開口寸法	長さ	幅
	1500	600

(注) 標準スラブ開口寸法の他に、排出管の方向・口径を考慮し、開口してください。

(注1) IL, IC, IR は流入管方向を示す。
 (注2) OL, OC, OR は排出管方向を示す。
 (注3) マンホール蓋はSUS製とする。
 (注4) マンホールは人荷重とする。

本体ツバ溶接部スプレー塗装不可

溶接部スプレー塗装処理

品名	SUS製グリーストラップ (パイプ流入床吊型)	型式 (略号)	GTS-N300PD SUS蓋付
前澤化成工業株式会社	図番	25702716	