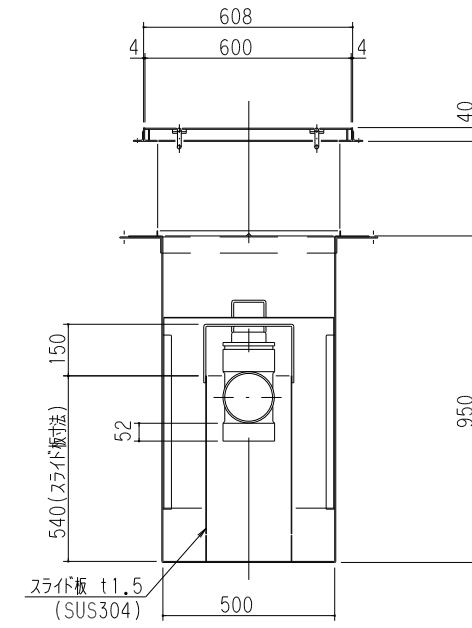
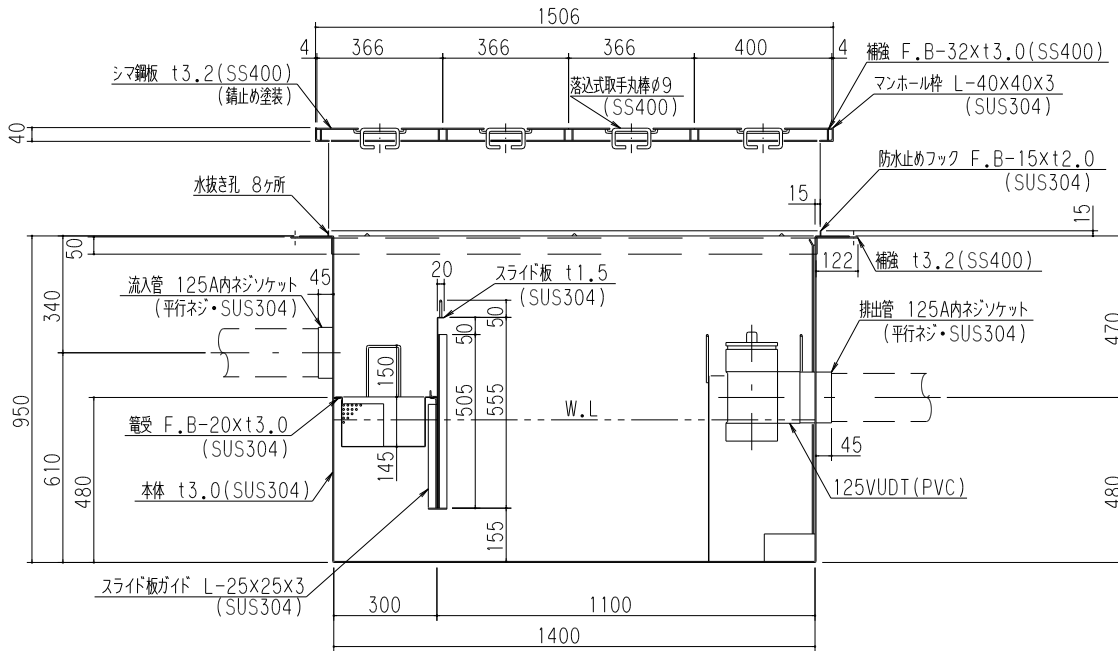


(注) 受電向き注意

特	品名	材質	サイズ	個数
	本体	(SUS304)	1400Lx500Wx950Hx t3.0	1
	スライド板	(SUS304)	490x555x t1.5	1
	受電	(SUS304)	280Lx480Wx t0.8xφ3-5	1
	流入管	(SUS304)	125A x 45L 内ネジソケット	1
	排出管	(SUS304)	125A 内ネジソケット	1
	トラップ	(PVC)	125VUDT 掃除口	1
	スライド板	(SUS304)	310Lx250Wx540Hx t1.5	1
	マンホール枠	(SUS304)	1506Lx608W (L-40x40x3)	1
	マンホール蓋	(SS400)	366x600x t3.2	3
	#	(SS400)	400x600x t3.2	1

本体質量	156 kg
マンホール質量	40 kg
蓋(大)1枚当り質量	9 kg
蓋(小)1枚当り質量	8 kg
許容流入流量	300.0L/min
標準阻集ブリス量	99.6 kg
認定番号	第22183号
流入管方向	<input type="checkbox"/> 方向
排出管方向	<input checked="" type="checkbox"/> 方向
納入台数	台



標準スラブ開口寸法	長さ	幅
	1500	600

(注) 標準スラブ開口寸法の他に、排出管の方向・口径を考慮し、開口してください。

(注1) IL, IC, IR は流入管方向を示す。
 (注2) OL, OC, OR は排出管方向を示す。
 (注3) マンホール蓋は錆止め塗装とする。
 (注4) マンホールは人荷重とする。

本体ツバ溶接部 スプレー塗装不可

溶接部 スプレー塗装処理

品名	SUS製グリーストラップ (パイプ流入床吊型)	型式 (略号)	GTS-N300PD 鉄蓋付
前澤化成工業株式会社	図番	25702706	