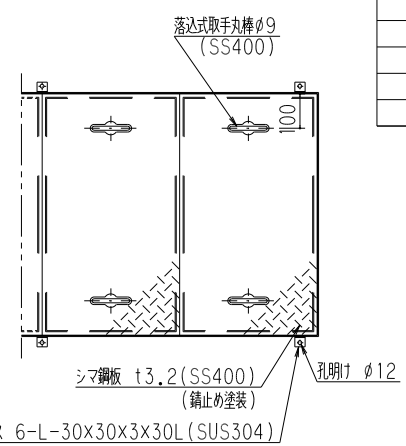


(注) 受電向き注意



特	品名	材質	サイズ	個数
	本体	(SUS304)	1500Lx600Wx535Hxt3.0	1
	スライド板	(SUS304)	590x475xt1.5	1
	受電	(SUS304)	380Lx580Wxt0.8xφ3-5	1
	排出管	(SUS304)	125A 内ネジソケット	1
	#	(PVC)	125VUDL	1
	椀トラップ	(PVC)	φ216x240Hxt3.0	1
	スライド板	(SUS304)	310Lx250Wx500Hxt1.5	1
	マンホール枠	(SUS304)	1608Lx710W (L-40x40x3)	1
	マンホール蓋	(SS400)	400x702xt3.2	4

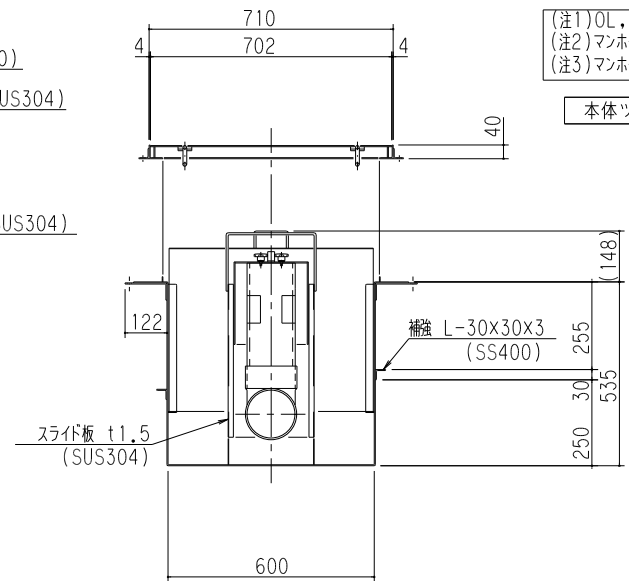
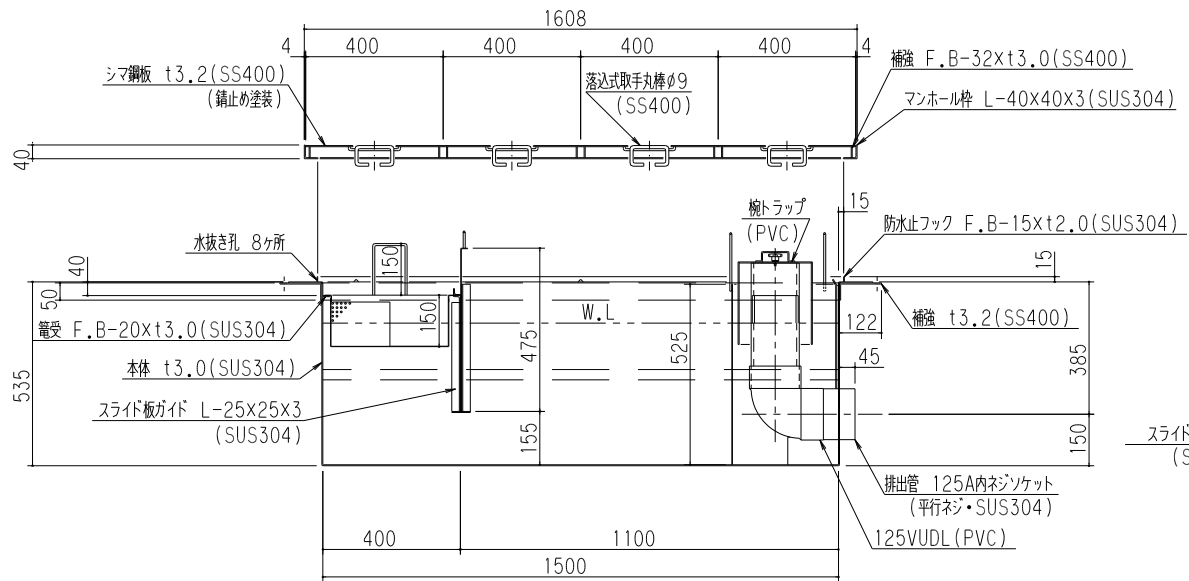
本体質量	130 kg
マンホール質量	47 kg
蓋1枚当り質量	10 kg
許容流入流量	400.0L/min
標準阻集グリス量	132.8 kg
認定番号	第22184号
排出管方向	○ 方向
納入台数	台

標準スラブ開口寸法	長さ	幅
	1600	700

(注) 標準スラブ開口寸法他に、排出管の方向・口径を考慮し、開口してください。

(注1) OL, OC, OR は排出管方向を示す。
 (注2) マンホール蓋は錆止め塗装とする。
 (注3) マンホールは人荷重とする。

本体ツバ溶接部スプレー塗装不可
 溶接部スプレー塗装処理



品名	SUS製グリーストラップ (側溝流入床吊型)	型式 (略号)	GTS-N400S 鉄蓋付
前澤化成工業株式会社		図番	25702607