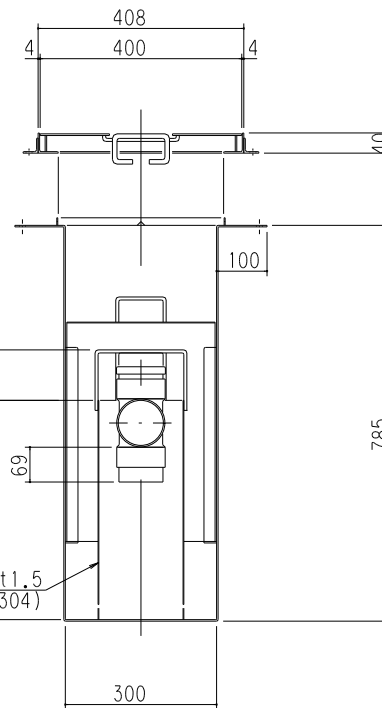
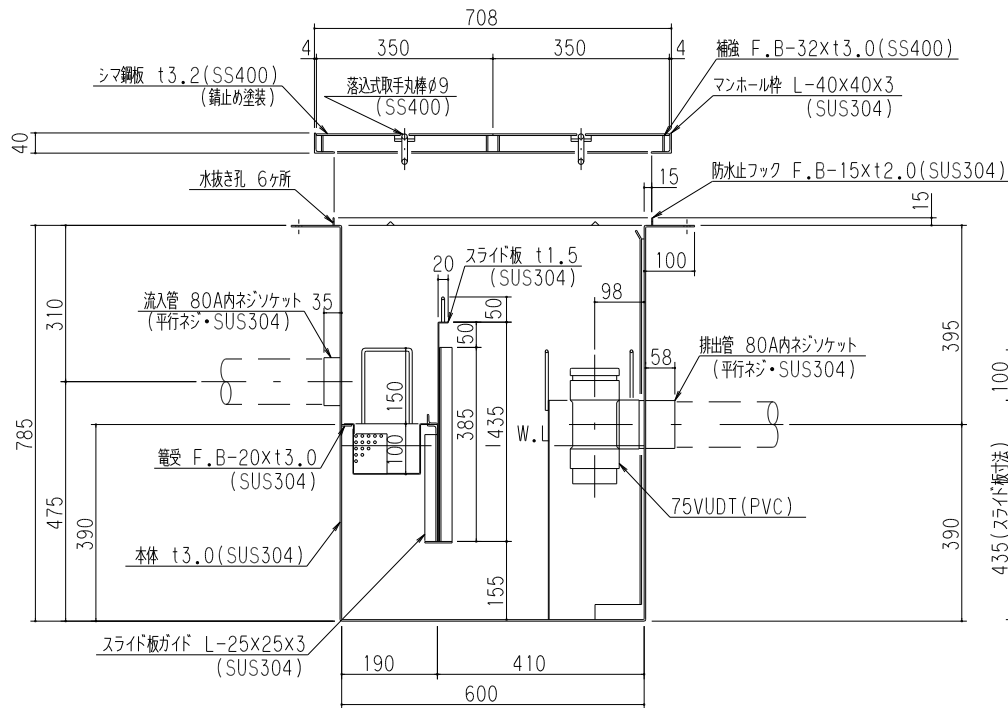


(注) 受電向き注意

特	品名	材質	サイズ	個数
	本体	(SUS304)	600L×300W×785H×t3.0	1
	スライド板	(SUS304)	290×435×t1.5	1
	受電	(SUS304)	280L×170W×t0.8×φ3-5	1
	流入管	(SUS304)	80A×35L 内ネジソケット	1
	排出管	(SUS304)	80A 内ネジソケット	1
	トラップ	(PVC)	75VUUDT 掃除口	1
	スライド板	(SUS304)	190L×170W×435H×t1.5	1
	マンホール枠	(SUS304)	708L×408W(L-40×40×3)	1
	マンホール蓋	(SS400)	350×400×t3.2	2

本体質量	56 kg
マンホール質量	15 kg
蓋1枚当り質量	5 kg
許容流入流量	50.0L/min
標準阻集グリース量	16.6 kg
認定番号	第22193号
流入管方向	<input type="checkbox"/> 方向
排出管方向	<input type="radio"/> 方向
納入台数	台



標準スラブ開口寸法	長さ	幅
	700	400

(注) 標準スラブ開口寸法その他、排出管の方向・口径を考慮し、開口してください。

- (注1) IL, IC, IR は流入管方向を示す。
- (注2) OL, OC, OR は排出管方向を示す。
- (注3) マンホール蓋は錆止め塗装とする。
- (注4) マンホールは人荷重とする。

本体ツバ溶接部スプレー塗装不可

溶接部スプレー塗装処理

品名	SUS製グリーストラップ (パイプ流入床吊型)	型式 (略号)	GTS-N50PD 鉄蓋付
前澤化成工業株式会社		図番	25702700