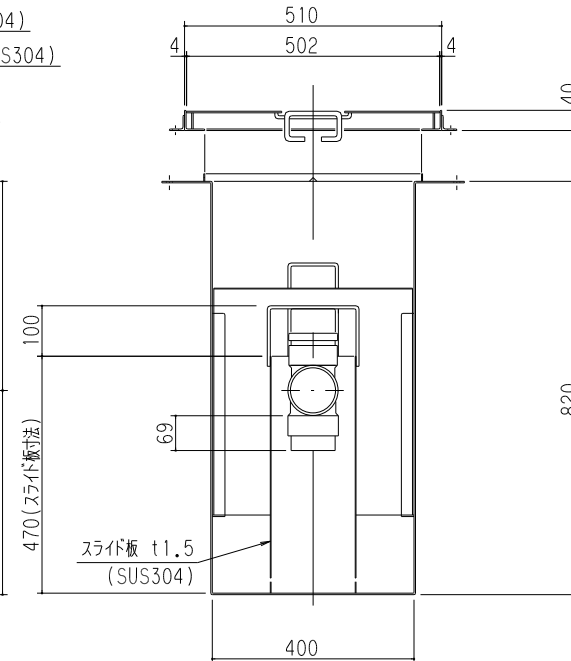
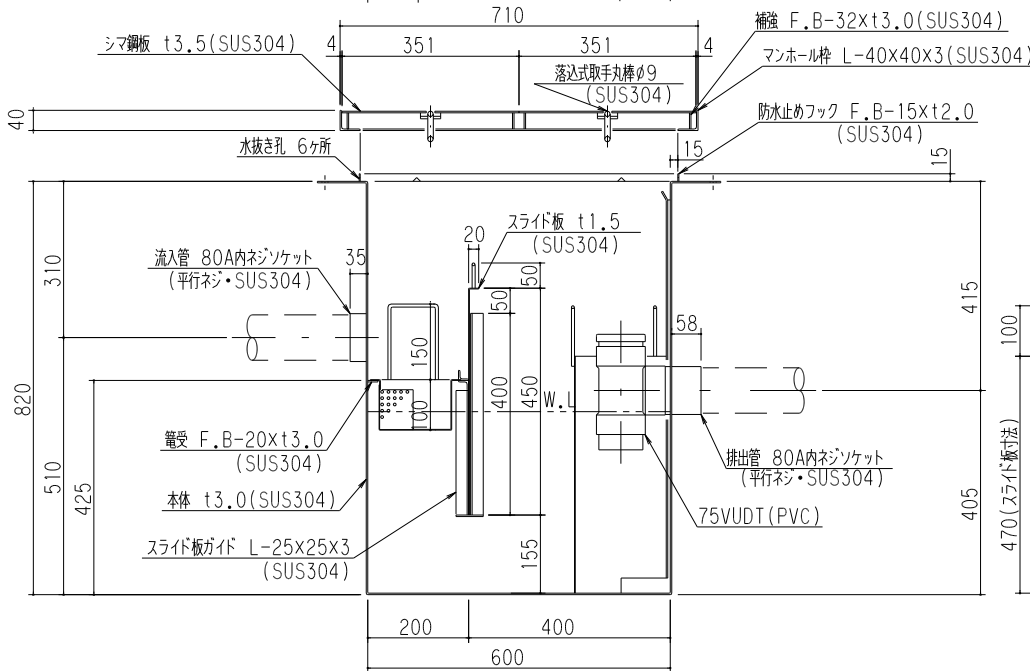


(注) 受電向き注意

特	品名	材質	サイズ	個数
	本体	(SUS304)	600Lx400Wx820Hx t3.0	1
	スライド板	(SUS304)	390x450x t1.5	1
	受電	(SUS304)	380Lx180Wx t0.8xφ3-5	1
	流入管	(SUS304)	80A内ネジソケット	1
	排出管	(SUS304)	80A内ネジソケット	1
	トラップ	(PVC)	75VUDT 掃除口	1
	スライド板	(SUS304)	190Lx170Wx470Hx t1.5	1
	マンホール枠	(SUS304)	710Lx510W(L-40x40x3)	1
	マンホール蓋	(SUS304)	351x502x t3.5	2

本体質量	65 kg
マンホール質量	19 kg
蓋1枚当り質量	7 kg
許容流入流量	70.0L/min
標準阻集グリース量	23.2 kg
認定番号	第22178号
流入管方向	<input type="checkbox"/> 方向
排出管方向	<input type="radio"/> 方向
納入台数	台



標準スラブ開口寸法	長さ	幅
	700	500

(注) 標準スラブ開口寸法の外に、排出管の方向・口径を考慮し、開口してください。

(注1) IL, IC, IR は流入管方向を示す。  
 (注2) OL, OC, OR は排出管方向を示す。  
 (注3) マンホール蓋はSUS製とする。  
 (注4) マンホールは人荷重とする。

本体ツバ溶接部スプレー塗装不可

溶接部スプレー塗装処理

品名	SUS製グリーストラップ (パイプ流入床吊型)	型式 (略号)	GTS-N70PD SUS蓋付
前澤化成工業株式会社		図番	25702711