

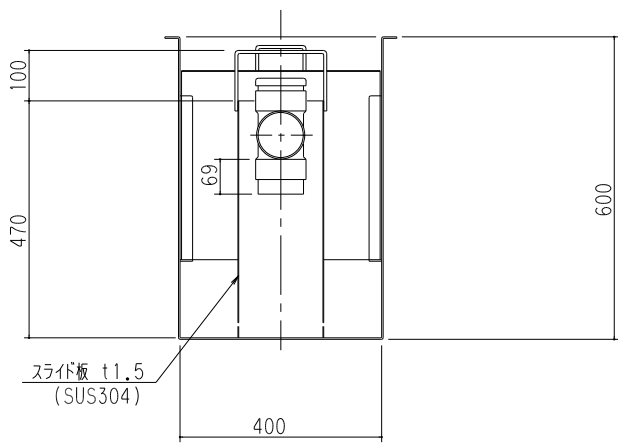
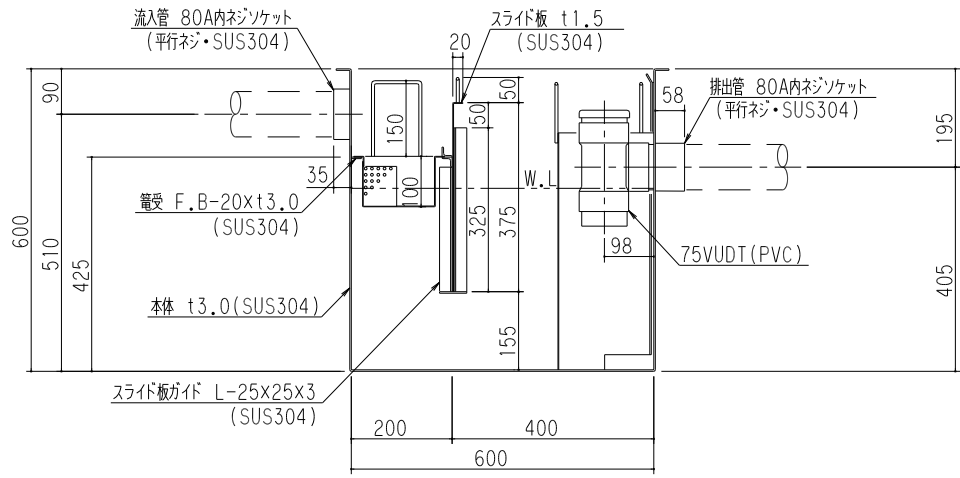
(注) 受電向き注意

特	品名	材質	サイズ	個数
	本体	(SUS304)	600Lx400Wx600Hxt3.0	1
	スライド板	(SUS304)	390x375xt1.5	1
	受電	(SUS304)	180Lx380Wxt0.8xφ3-5	1
	流入管	(SUS304)	80Ax35L 内ネジソケット	1
	排出管	(SUS304)	80A 内ネジソケット	1
	トラップ	(PVC)	75VUDT 掃除口	1
	スライド板	(SUS304)	190Lx170Wx470Hxt1.5	1

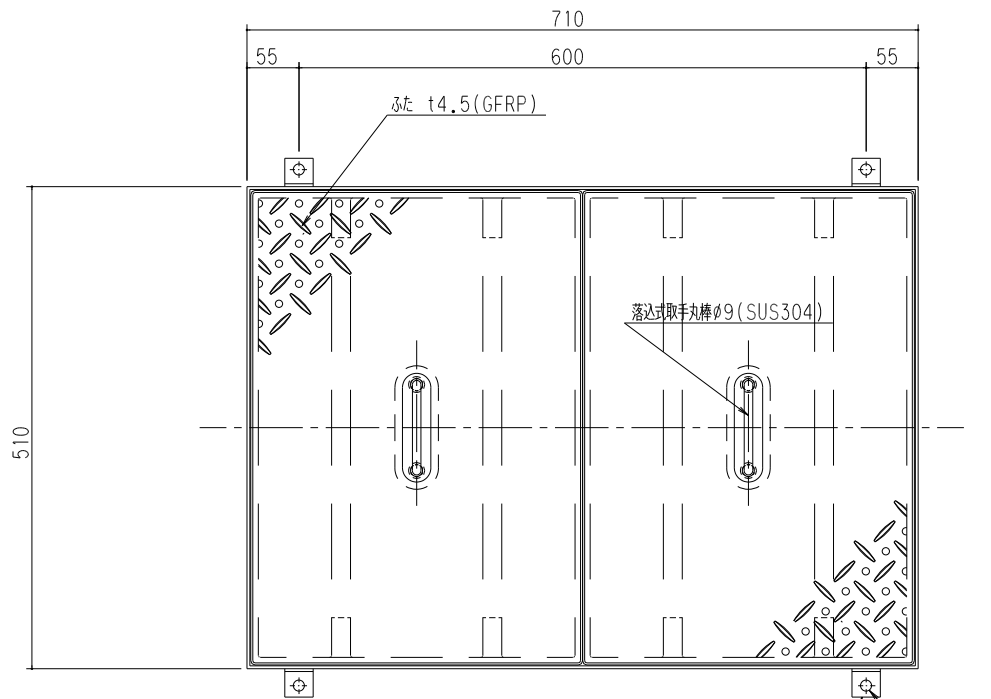
本体質量	47 kg
許容流入流量	70.0L/min
標準阻集グリース量	23.2 kg
認定番号	第22178号
流入管方向	<input type="checkbox"/> 方向
排出管方向	<input type="radio"/> 方向
納入台数	台

(注1) IL, IC, IR は流入管方向を示す。
 (注2) OL, OC, OR は排出管方向を示す。

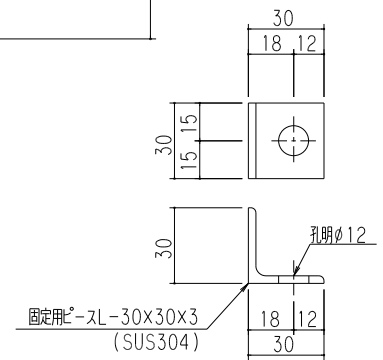
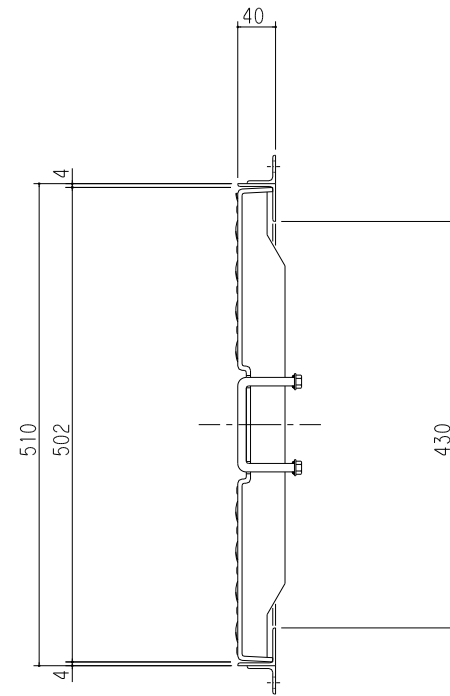
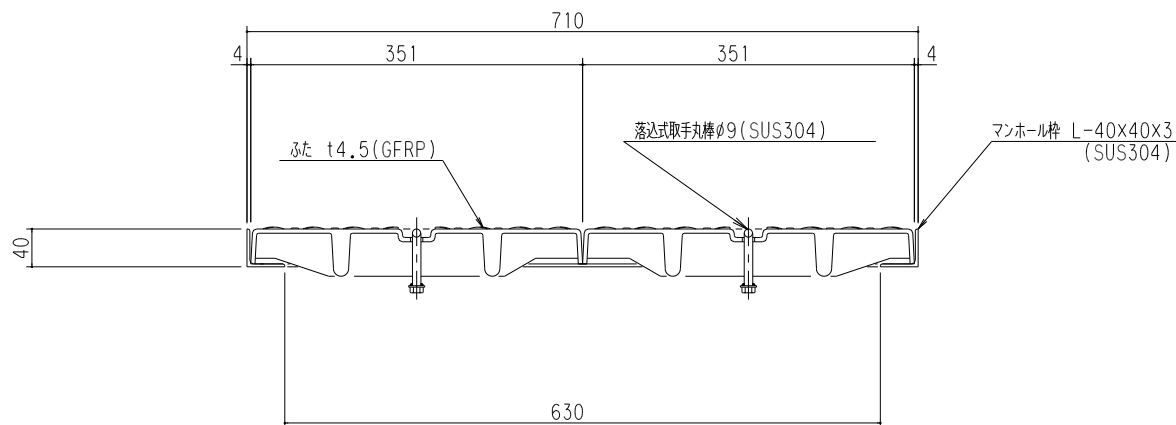
溶接部スプレー塗装処理



品名	SUS製グリーストラップ (パイプ流入地中埋設型)	型式 (略号)	GTS-N70P 本体
前澤化成工業株式会社	図番	25702521	



固定用ピース 4-L-30X30X3X30L(SUS304) 孔明φ12



固定用ピース詳細

マンホール総質量	12 kg
ふた質量(1枚当り)	3.4 kg
納入組数	組

品名	SUS製グリーストラップ 蓋受座	型式 (略号)	蓋受座 GTS-N70 FRP
前澤化成工業株式会社	図番	25702961	