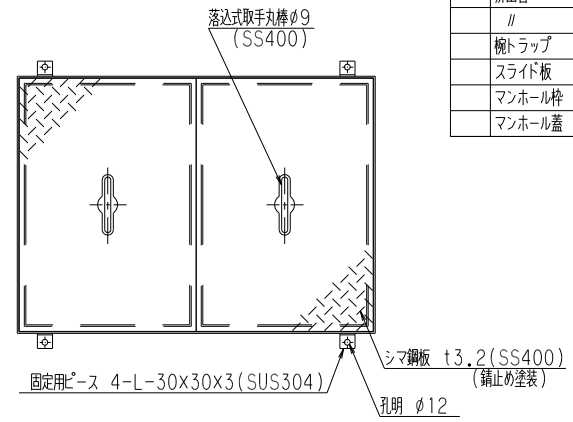


(注) 受電向き注意

特	品名	材質	サイズ	個数
	本体	(SUS304)	600Lx400Wx435Hx13.0	1
	スライド板	(SUS304)	390x375x1.5	1
	受電	(SUS304)	180Lx380Wxt0.8xφ3-5	1
	排出管	(SUS304)	80A 内ネジソケット	1
	//	(PVC)	75VUDL	1
	腕トラップ	(PVC)	φ156x215Hx13.0	1
	スライド板	(SUS304)	190Lx170Wx430Hx1.5	1
	マンホール枠	(SUS304)	710Lx510W(L-40x40x3)	1
	マンホール蓋	(SS400)	351x502x13.2	2



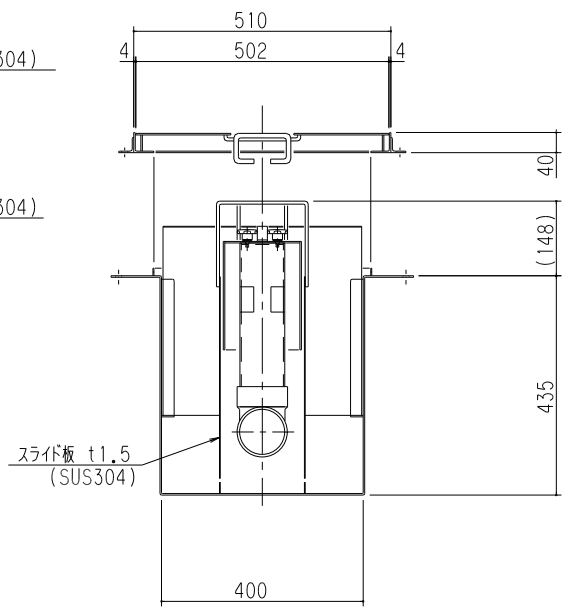
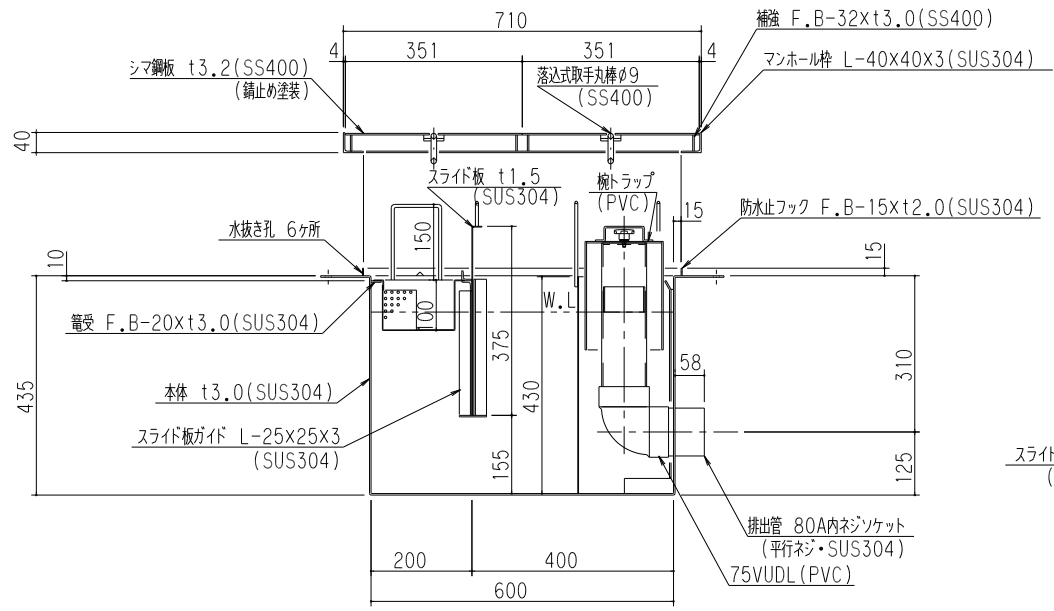
本体質量	43 kg
マンホール質量	18 kg
蓋1枚当り質量	7 kg
許容流入流量	70.0L/min
標準阻集グリース量	23.2 kg
認定番号	第22178号
排出管方向	○ 方向
納入台数	台

標準スラグ開口寸法	長さ	幅
	700	500

(注) 標準スラグ開口寸法のものに、排出管の方向・口径を考慮し、開口してください。

(注1) OL, OC, OR は排出管方向を示す。
(注2) マンホール蓋は錆止め塗装とする。
(注3) マンホールは入荷重とする。

本体ツバ溶接部スプレー塗装不可
溶接部スプレー塗装処理



品名	SUS製グリーストラップ (側溝流入床吊型)	型式 (略号)	GTS-N70S 鉄蓋付
前澤化成工業株式会社		図番	25702601