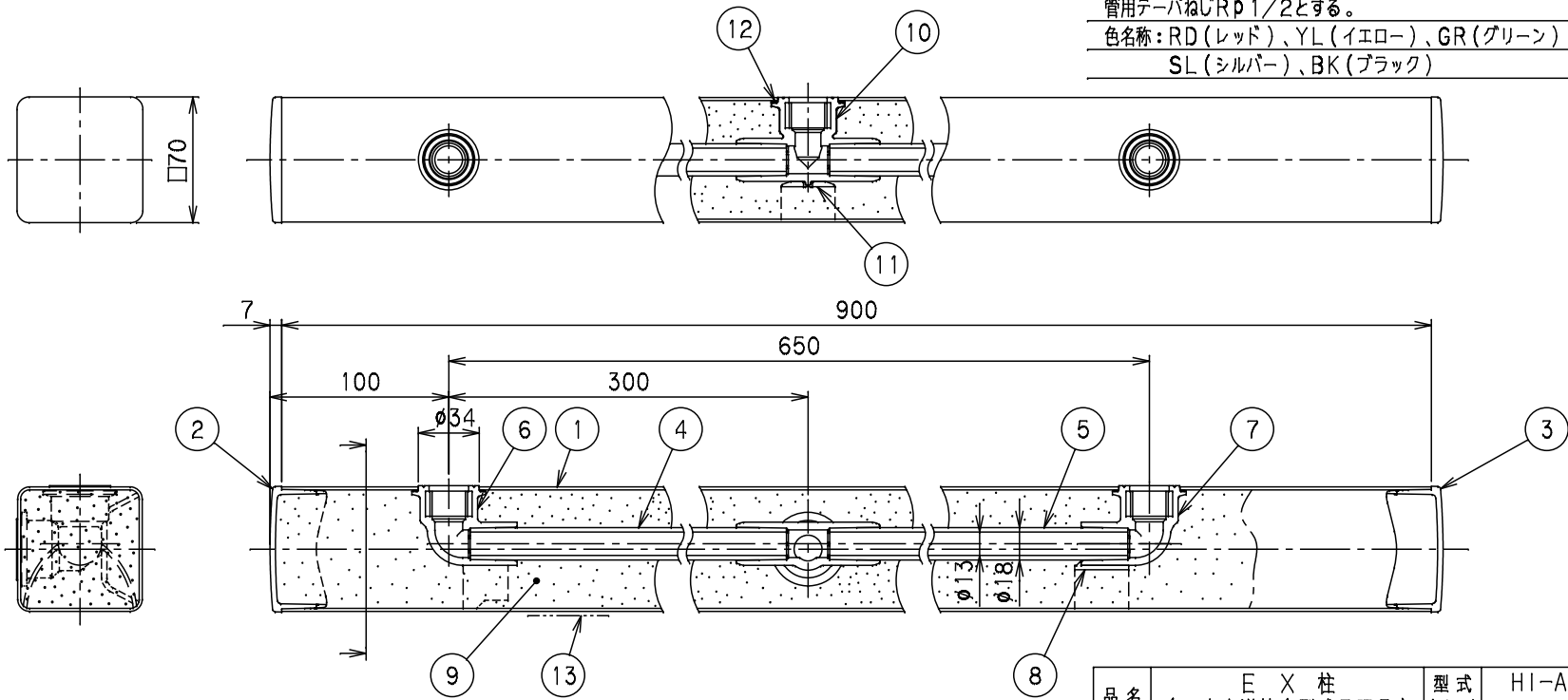


社内品番	Mコード
HI-A1WRX900RDスイ	14568
HI-A1WRX900YLスイ	14569
HI-A1WRX900GRスイ	14570
HI-A1WRX900BWスイ	14571
HI-A1WRX900SLスイ	14572
HI-A1WRX900BKスイ	14574

銘板

番号	部品名称	材質	数量	備考
1	外筒	PVC、PMMA	1	
2	外筒キャップ 天	PMMA又はPVC	1	
3	外筒キャップ 底	PVC	1	
4	内筒 A	HI PVC	1	
5	内筒 B	HI PVC	1	
6	エルボ A	HI PVC	1	
7	エルボ B	HI PVC	1	
8	エルボ 支え	PVC	1	
9	保温材	硬質発泡ウレタン	-	
10	チーズ	HI PVC	1	
11	チーズ 支え	ABS	1	
12	スポンジパッキン	合成ゴム	1	
13	銘板	テトロン	1	

備考
 内筒は、JIS K 6742 水道用耐衝撃性硬質塩化ビニル管とする。
 水栓エルボA、B及び水栓柱チーズは、JIS K 6743 水道用耐衝撃性硬質塩化ビニル管継手に準ずる。
 水栓エルボA、B及び水栓柱チーズのねじは、JIS B 0203 管用テーパねじRp1/2とする。
 色名称：RD(レッド)、YL(イエロー)、GR(グリーン)、BW(ブラウン)、SL(シルバー)、BK(ブラック)



品名	EX柱 (日本水道協会型式承認品)	型式 (略号)	HI-A1WRX900□スイ □70 HI A1WR型 13mm
前澤化成工業株式会社	図番	08211050	