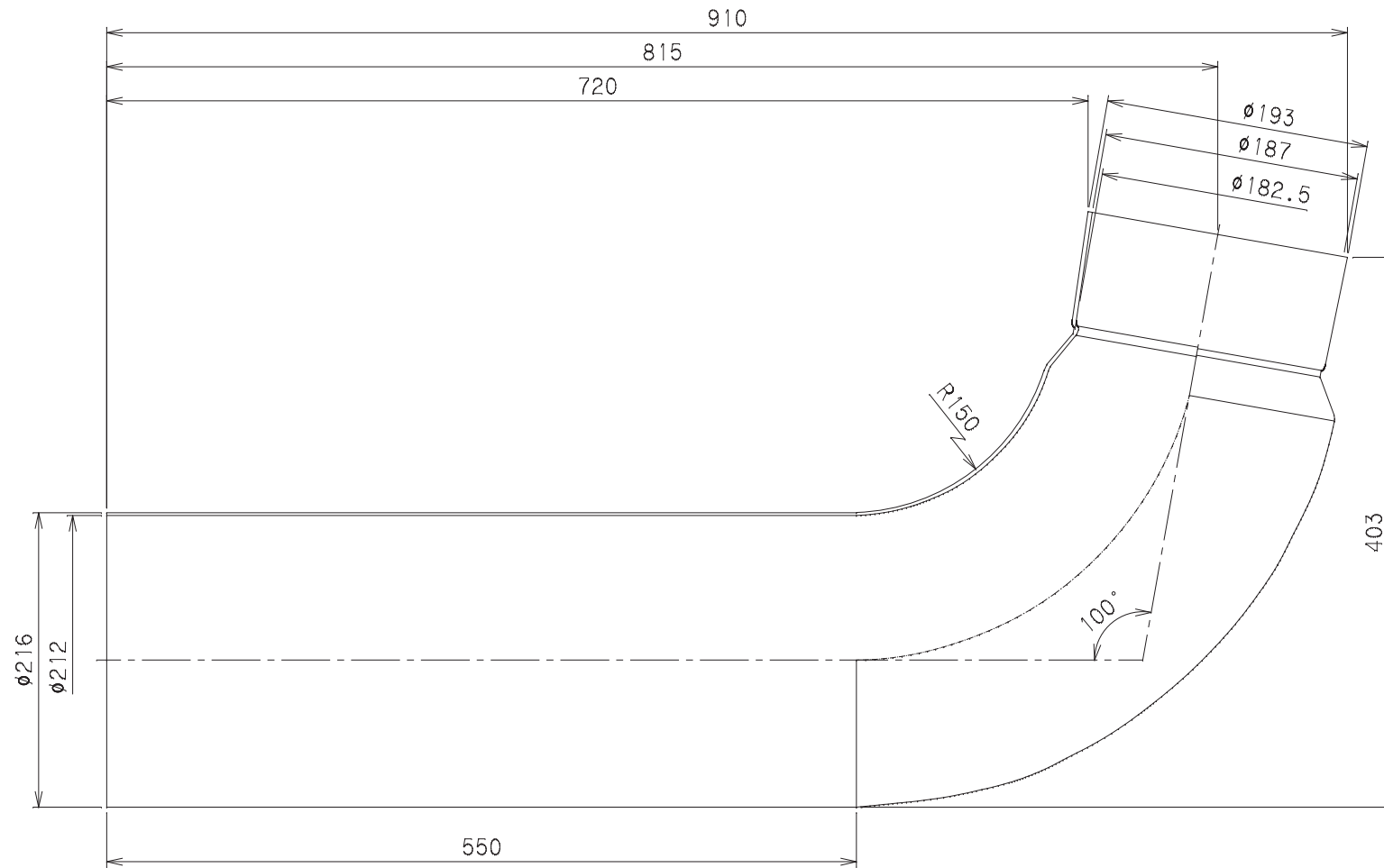


番号	部品名称	材質	数量	備考
1	便槽	PVC	1	容量520リットル
2	横管付ベント	PVC	1	φ186×216
3	縦調整管	PVC	1	φ186×1000
4	臭い溜り	PVC	1	
5	スパット	PVC	1	
6	小便管チーズ	PVC	1	φ76×φ54
7	小便管吐出ロケット	PVC	1	φ76
8	臭突横管	PVC	1	φ73×φ76×570
9	臭突エルボ	PVC	1	φ76
10	臭突管	PVC	4	φ73×φ76×800S付
11	トイレファン	-	1	AC100V(9W/8W)
12	臭突バンド	SUS	1	φ76
13	小便管エルボ	PVC	2	φ54
14	小便管	PVC	2	φ50×φ54×800S付
15	キャップ	PVC	1	φ54
16	マンホール	-	1	吹き径φ350

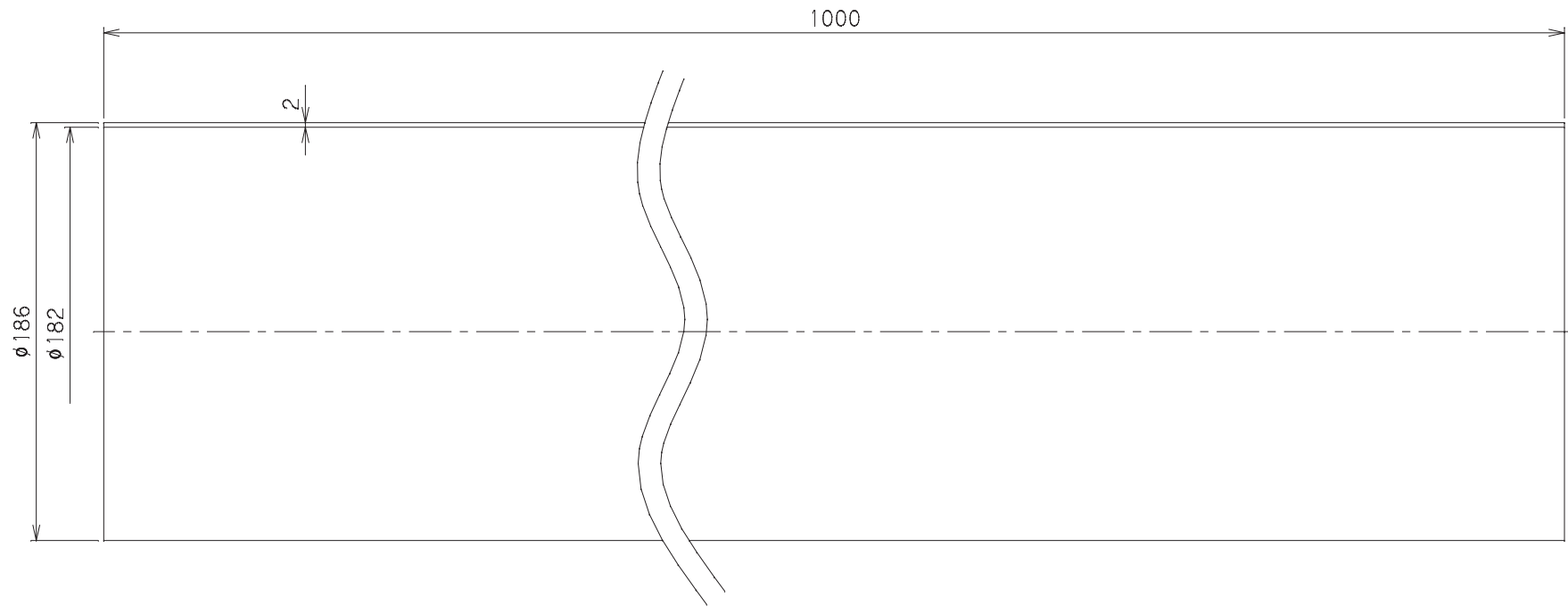
		Mコード	83023
品名	トイレ(非水洗用便槽)	型式 (略号)	M-8E
前澤化成工業株式会社		図番	09031002

番号	部品名称	材質	数量	備考
2	横管付バンド	PVC	1	



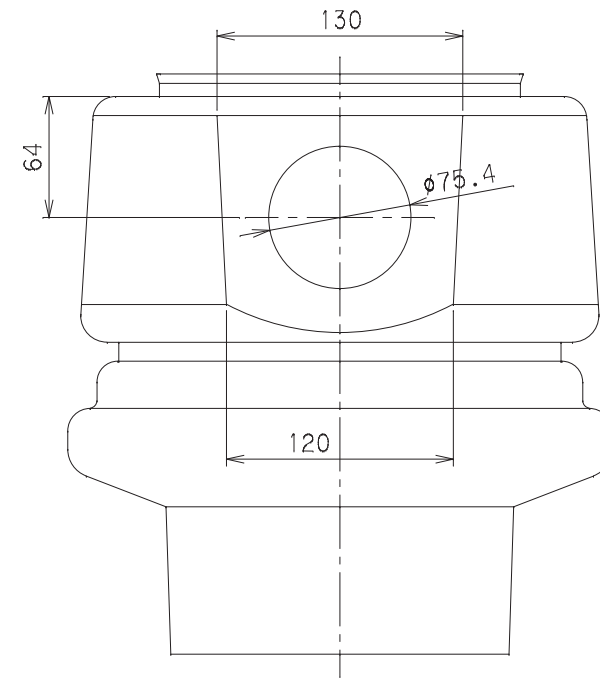
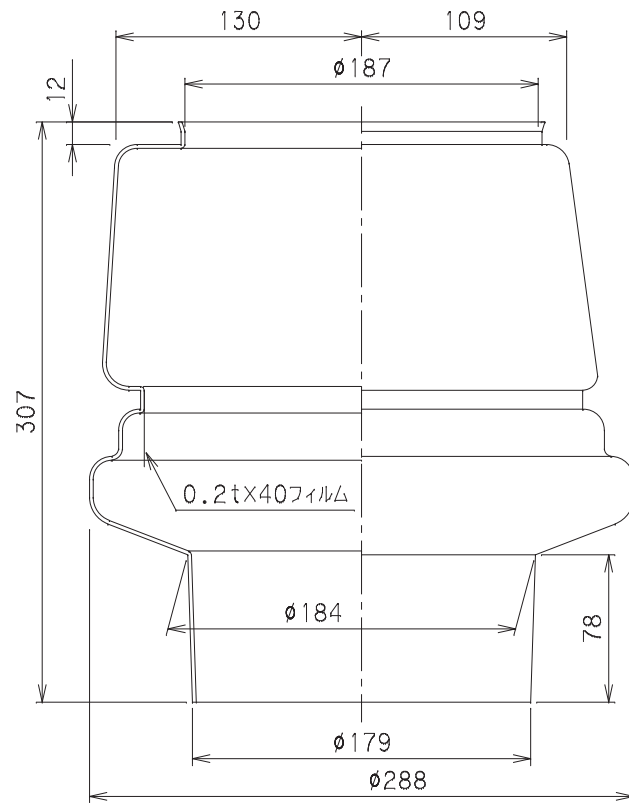
品名	トイレ(非水洗用便槽)	型式 (略号)	横管付バンド186S×216P
前澤化成工業株式会社	図番	09031002-2	

番号	部品名称	材質	数量	備考
3	縦調整管	PVC	1	



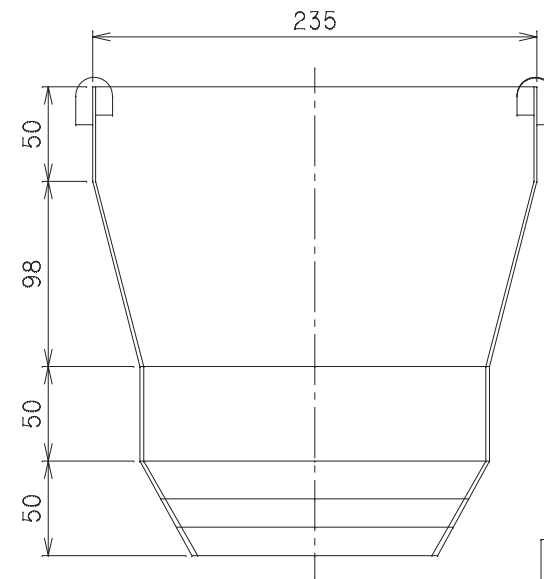
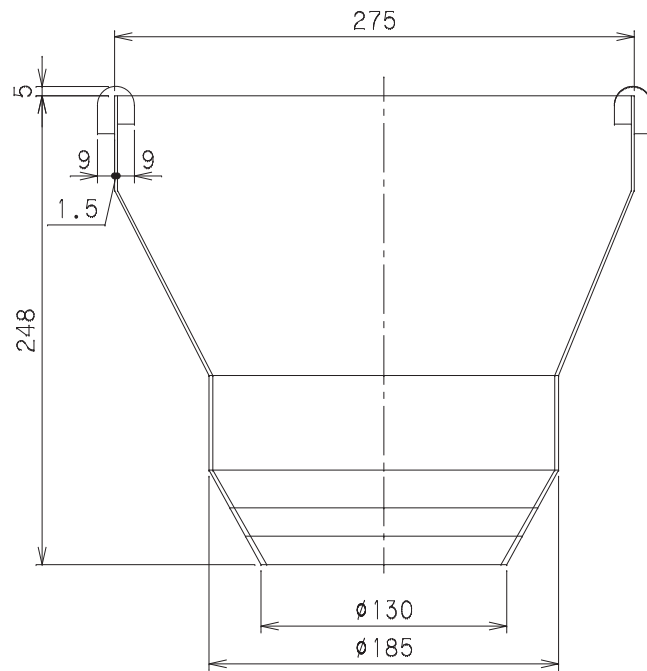
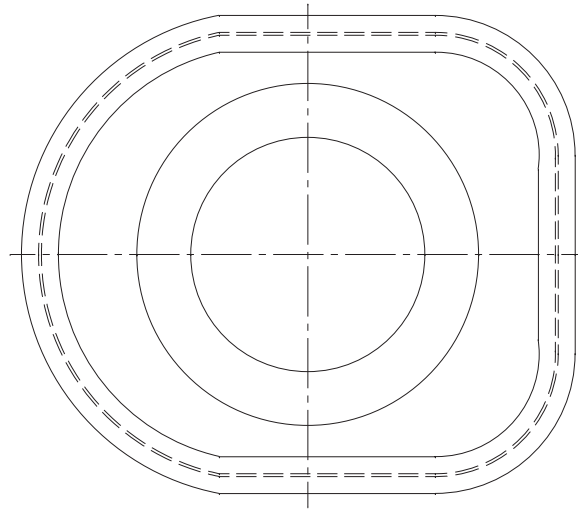
品名	トイレ(非水洗用便槽)	型式 (略号)	縦調整管ストレート186×1000
前澤化成工業株式会社		図番	09031002-3

番号	部品名称	材質	数量	備考
4	臭い溜り	PVC	1	



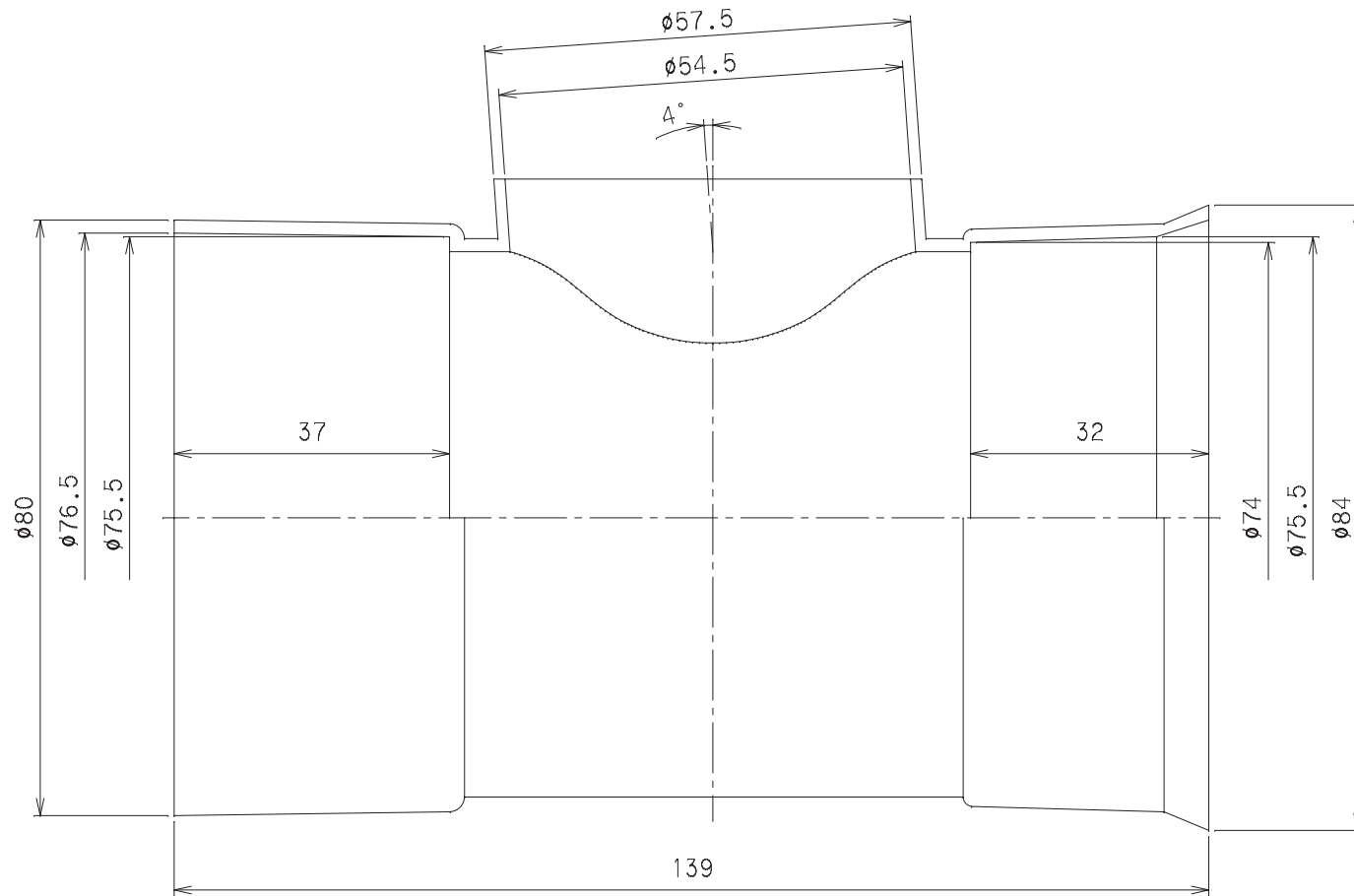
		Mコード	83202
品名	トイレ(非水洗用便槽)	型式 (略号)	臭い溜り76E
前澤化成工業株式会社		図番	09031002-4

番号	部品名称	材質	数量	備考
5	スパット	PVC	1	



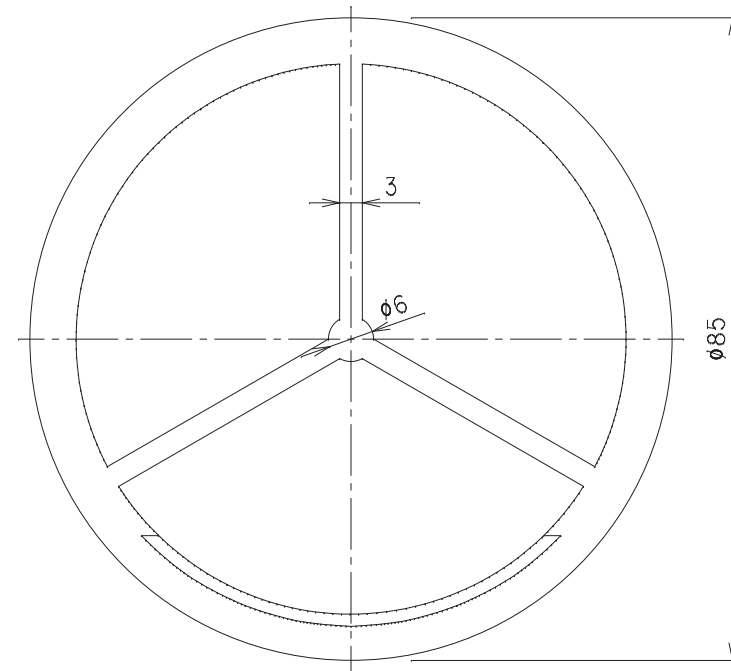
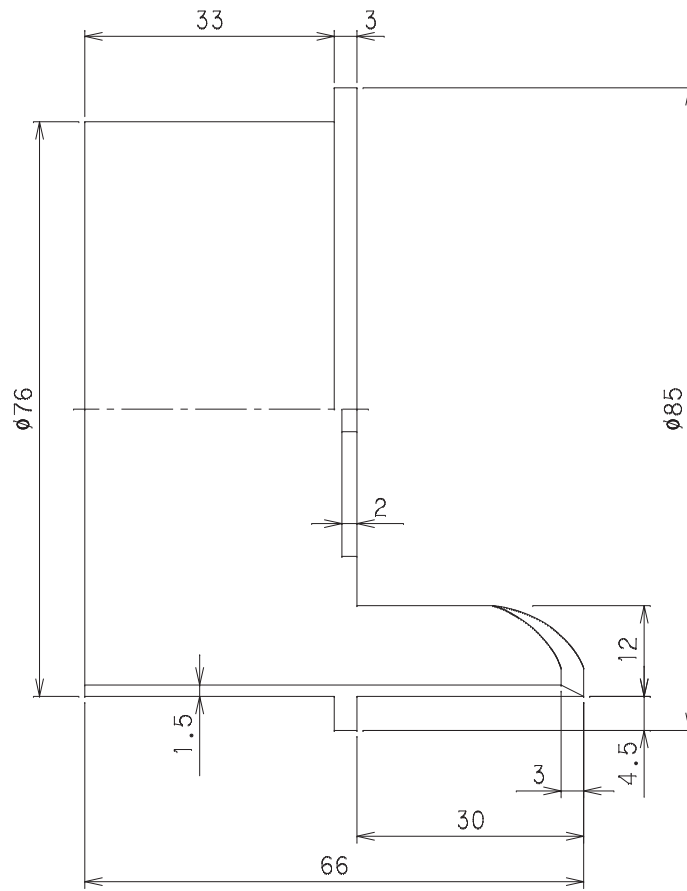
品名	トイレ (非水洗用便槽)	型式 (略号)	スパットE
前澤化成工業株式会社	図番	09031002-5	Mコード 83201

番号	部品名称	材質	数量	備考
6	小便管チーズ	PVC	1	



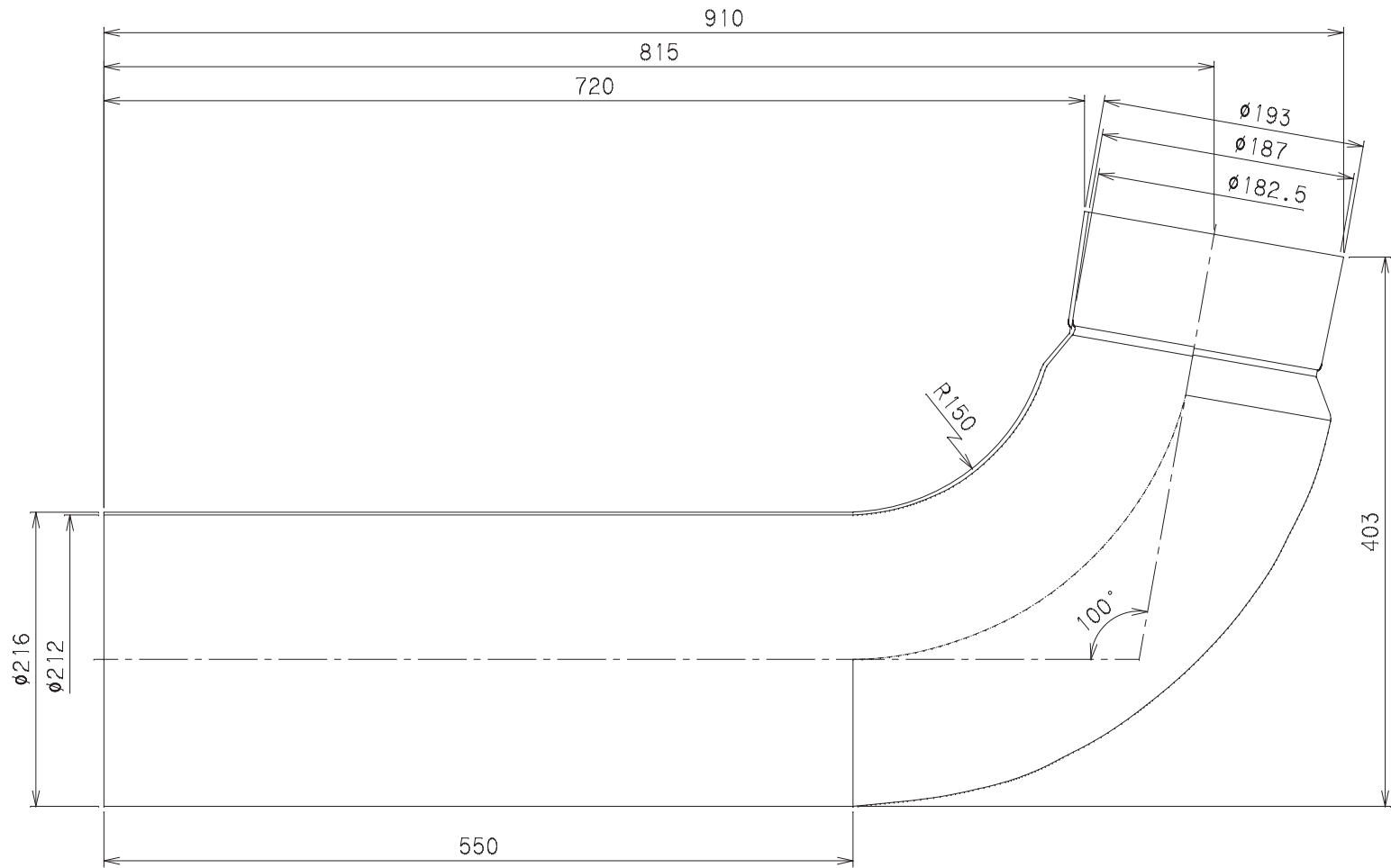
		Mコード	83203
品名	トイレ(非水洗用便槽)	型式 (略号)	小便管チーズ76S×54S
前澤化成工業株式会社		図番	09031002-6

番号	部品名称	材質	数量	備考
7	小便管吐出口ソケット	PVC	1	



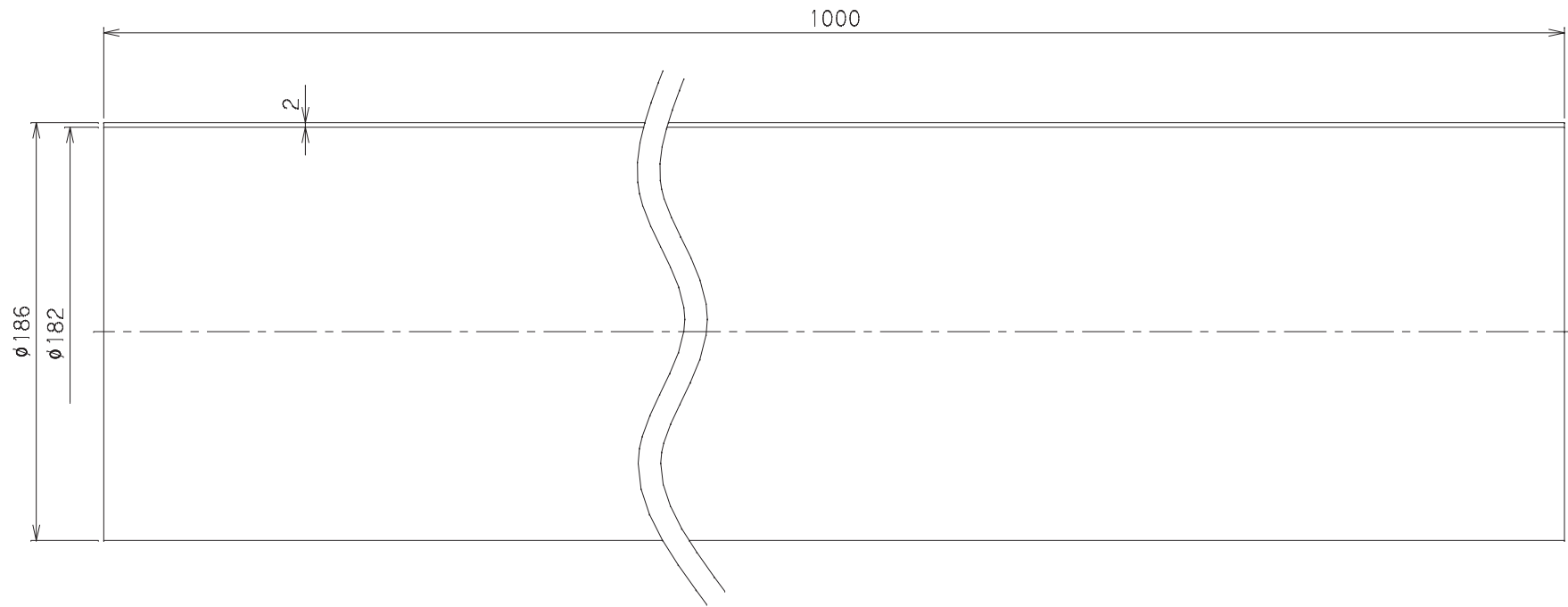
品名	トイレ(非水洗用便槽)	型式 (略号)	小便管吐出口ソケット76
前澤化成工業株式会社		図番	09031002-7

番号	部品名称	材質	数量	備考
2	横管付バンド	PVC	1	



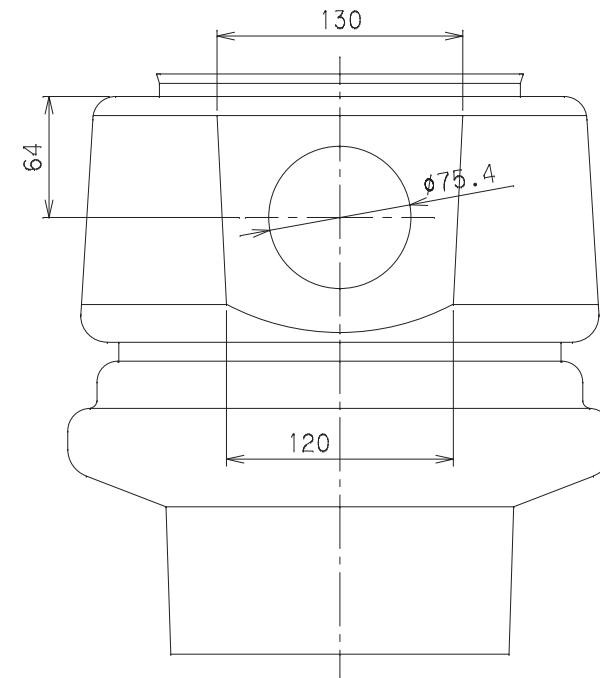
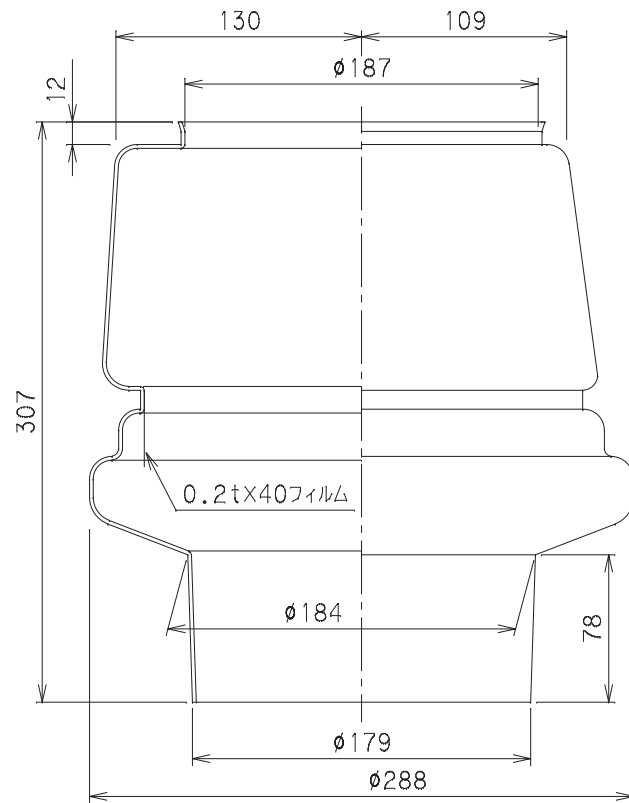
品名	トイレ(非水洗用便槽)	型式 (略号)	横管付バンド186S×216P
前澤化成工業株式会社		図番	09031002-2

番号	部品名称	材質	数量	備考
3	縦調整管	PVC	1	



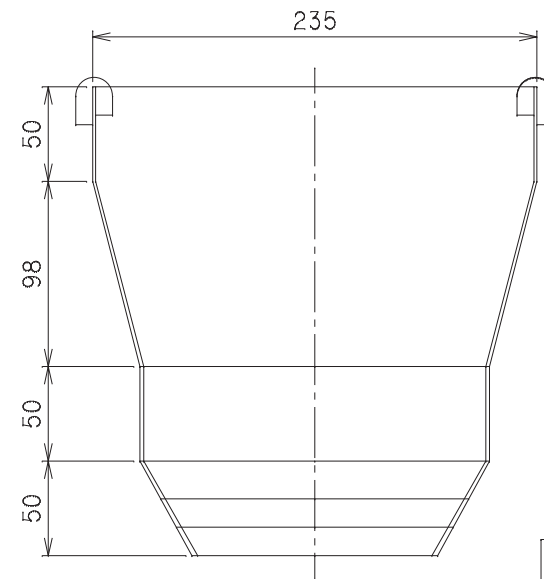
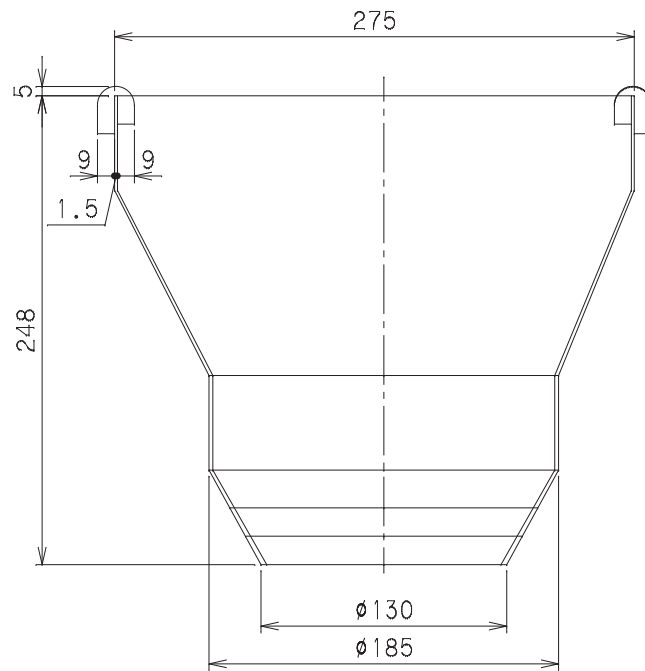
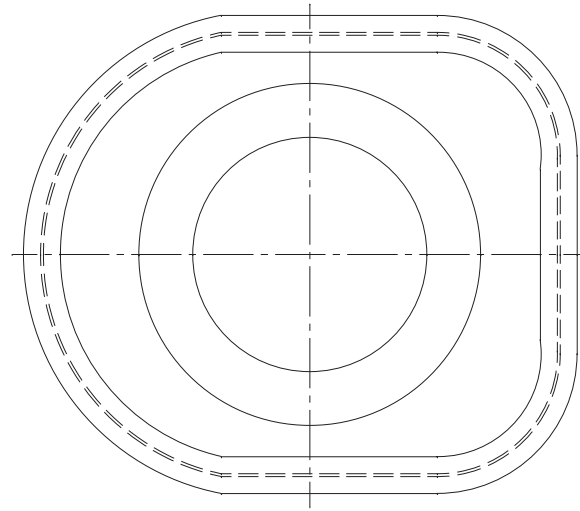
品名	トイレ(非水洗用便槽)	型式 (略号)	縦調整管ストレート186×1000
前澤化成工業株式会社		図番	09031002-3

番号	部品名称	材質	数量	備考
4	臭い溜り	PVC	1	



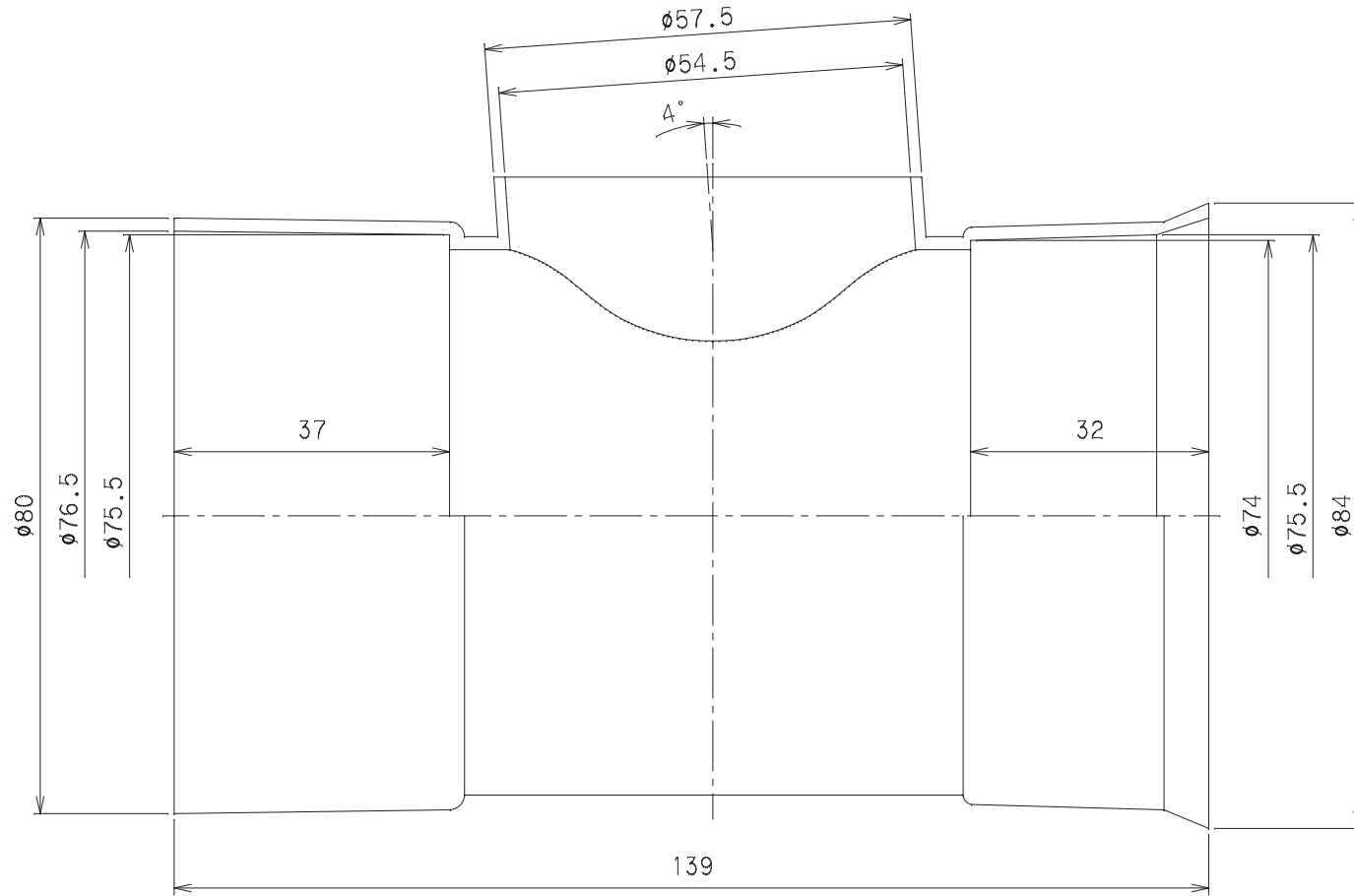
		Mコード	83202
品名	トイレ(非水洗用便槽)	型式 (略号)	臭い溜り76E
前澤化成工業株式会社		図番	09031002-4

番号	部品名称	材質	数量	備考
5	スパット	PVC	1	



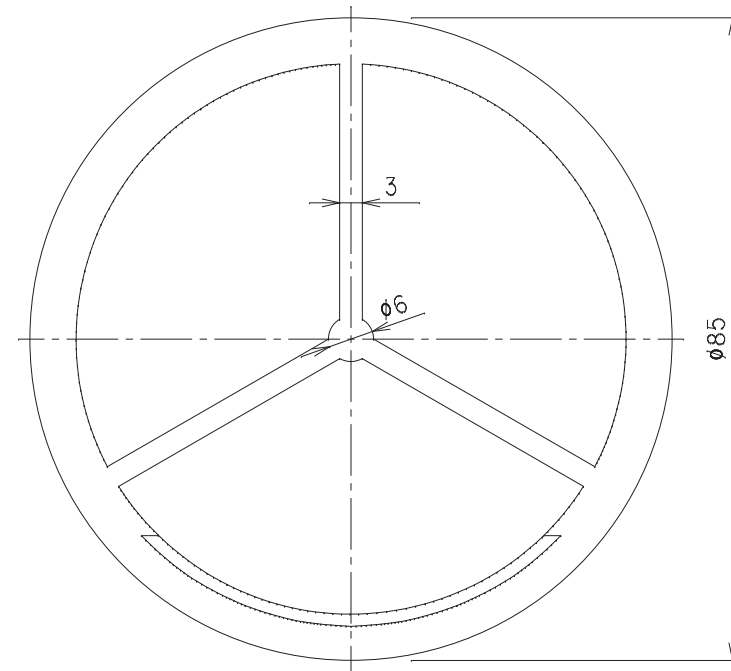
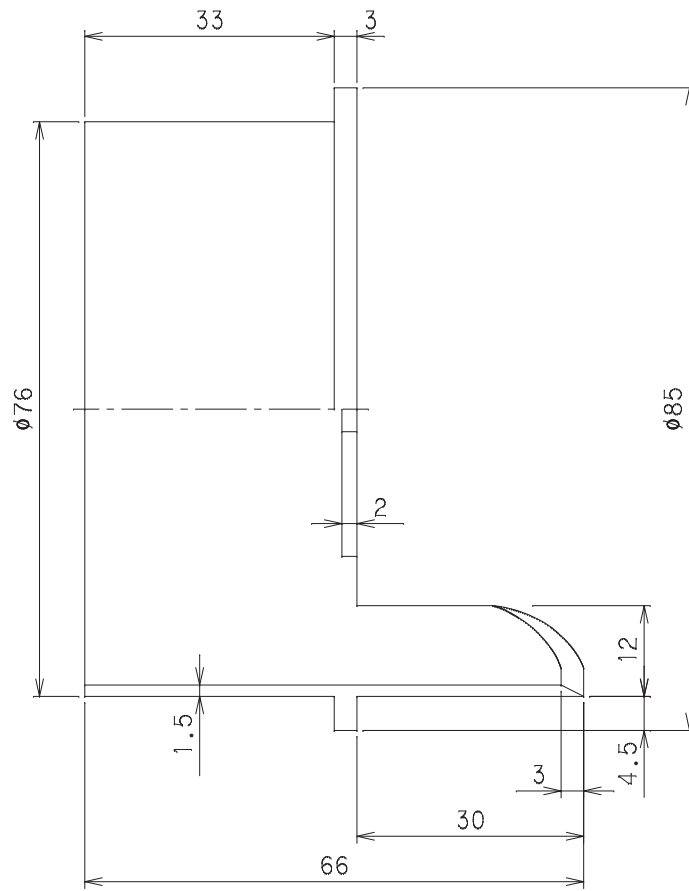
		Mコード	83201
品名	トイレ(非水洗用便槽)	型式(略号)	スパットE
前澤化成工業株式会社		図番	09031002-5

番号	部品名称	材質	数量	備考
6	小便管チーズ	PVC	1	



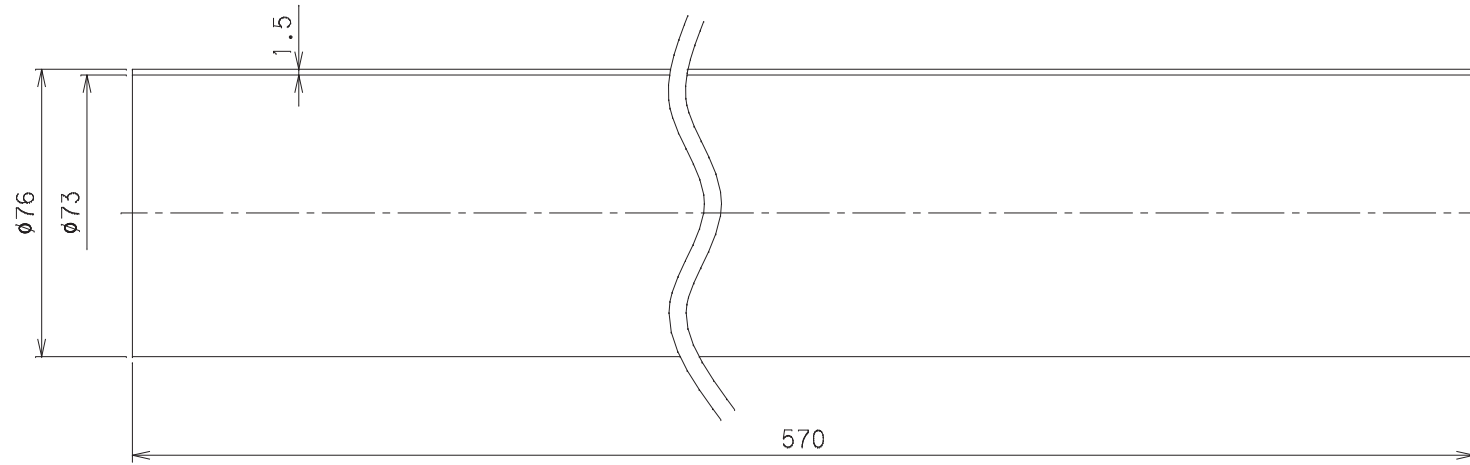
		Mコード	83203
品名	トイレ(非水洗用便槽)	型式 (略号)	小便管チーズ76S×54S
前澤化成工業株式会社		図番	09031002-6

番号	部品名称	材質	数量	備考
7	小便管吐出口ソケット	PVC	1	



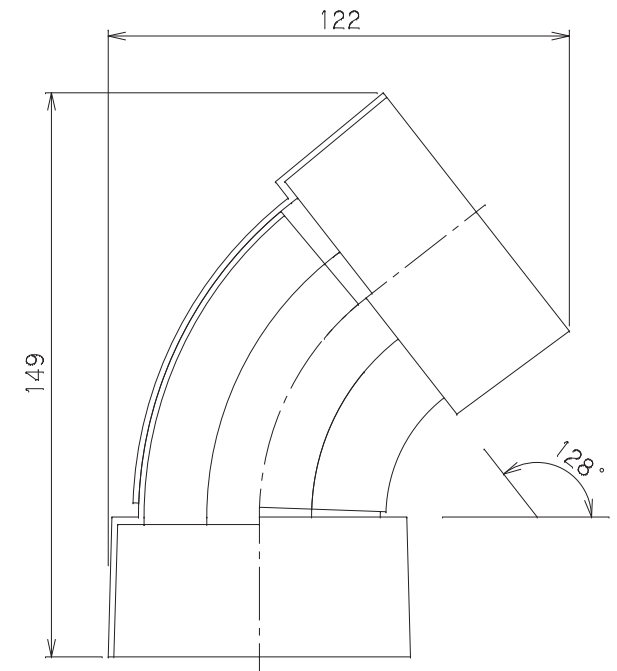
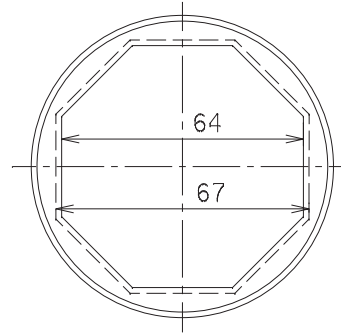
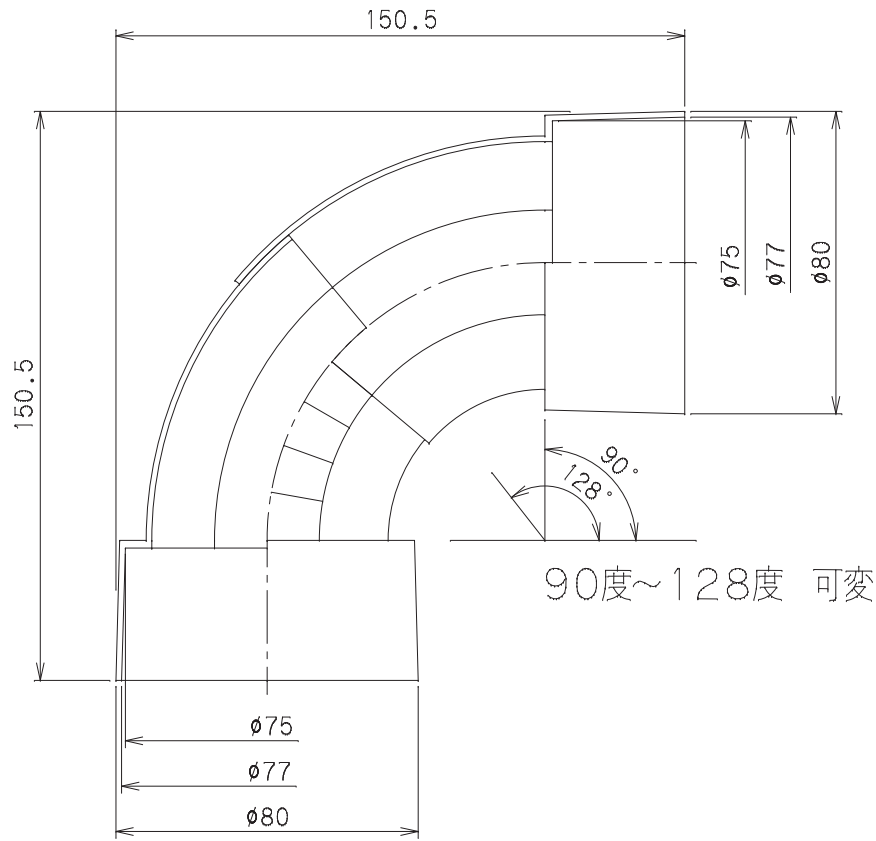
品名	トイレ(非水洗用便槽)	型式 (略号)	小便管吐出口ソケット76
前澤化成工業株式会社		図番	09031002-7

番号	部品名称	材質	数量	備考
8	臭突横管	PVC	1	



品名	トイレ(非水洗用便槽)	型式 (略号)	臭突管ストレート76×570
前澤化成工業株式会社	図番	09031002-8	

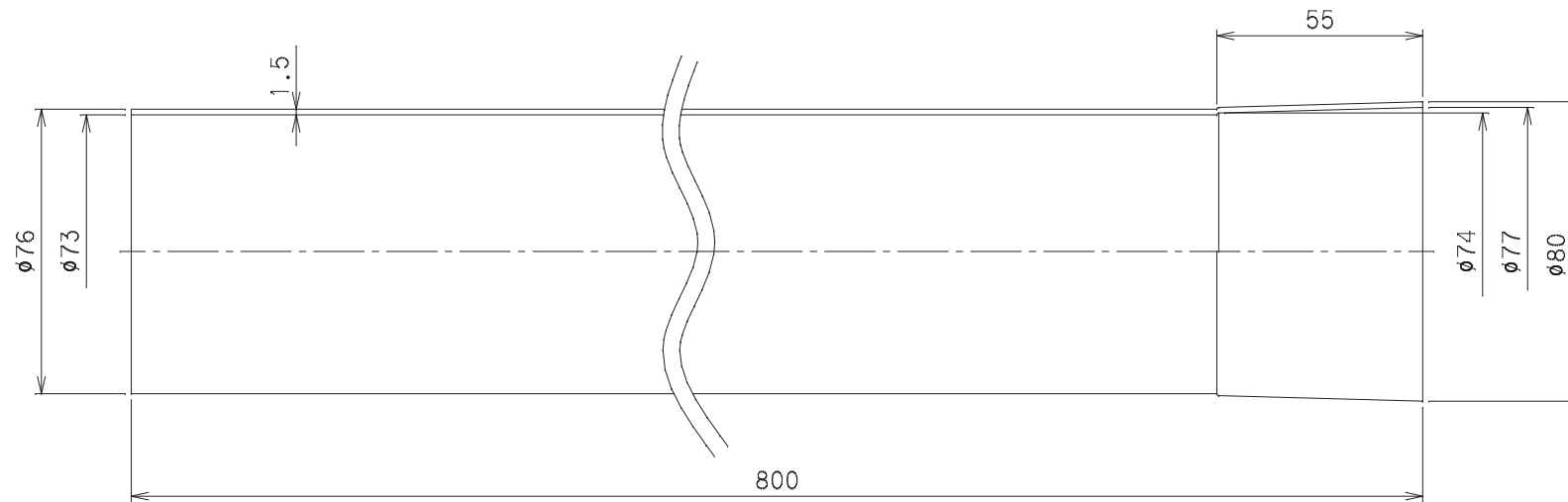
番号	部品名称	材質	数量	備考
9	臭突エルボ	PVC	1	



最大角度

		Mコード	83206
品名	トイレ(非水洗用便槽)	型式(略号)	臭突エルボ76S
前澤化成工業株式会社		図番	09031002-9

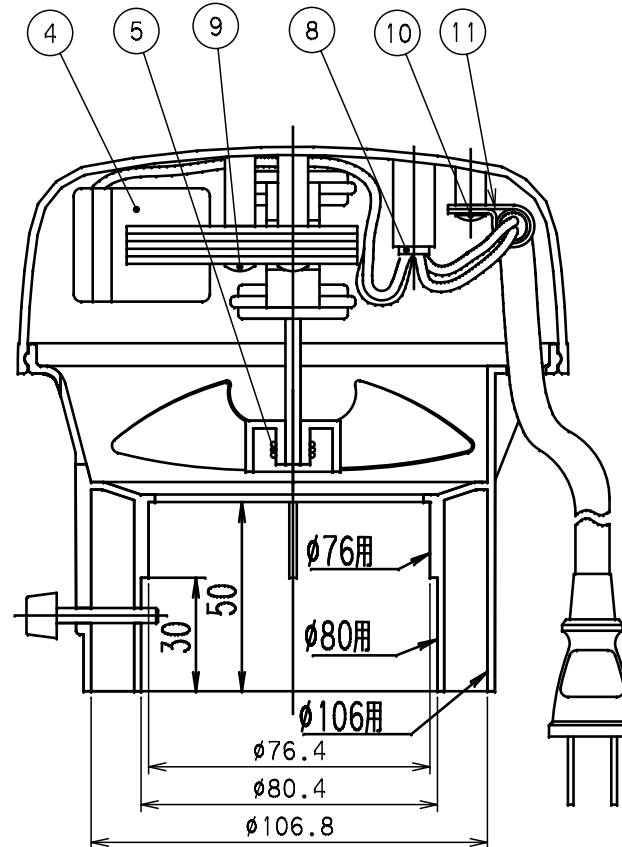
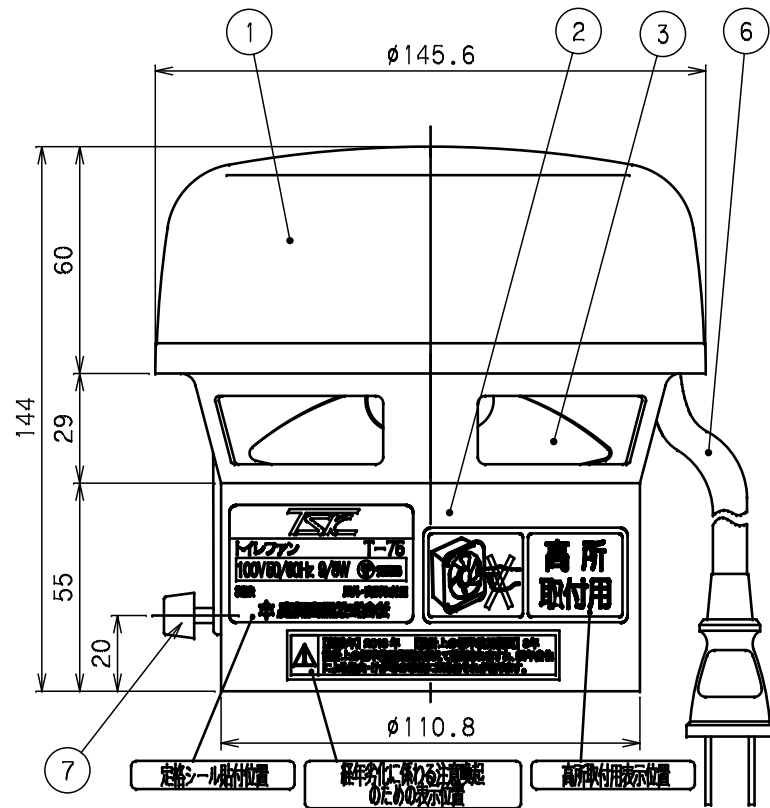
番号	部品名称	材質	数量	備考
10	臭突管	PVC	4	



品名	トイレ(非水洗用便槽)	型式 (略号)	臭突管スリーブ76×800S
前澤化成工業株式会社		図番	09031002-10

トイレファン先端形 【T-75】

番号	部品名称	材質	数量	備考
1	カサカバー	P P	1	
2	本体	P P	1	
3	ファン	ABS	1	
4	モーター		1	
5	スプリング	SUS	1	線径φ1×3巻
6	電源コード		1	約2.8m, フラグ付
7	取付ネジ		1	M4×30
8	圧着端子		2	
9	トラスネジ		4	M4×25
10	トラスネジ		1	M4×12
11	クリップ	ABS	1	



規格表

品名	定格電圧 V	定格周波数 HZ	定格入力 W	風量 m³/H	騒音 dB	重量 kg
T-75	100	50	9	71	38	0.85
	100	60	8	70	38	

※規格値はDPCにて測定値です。

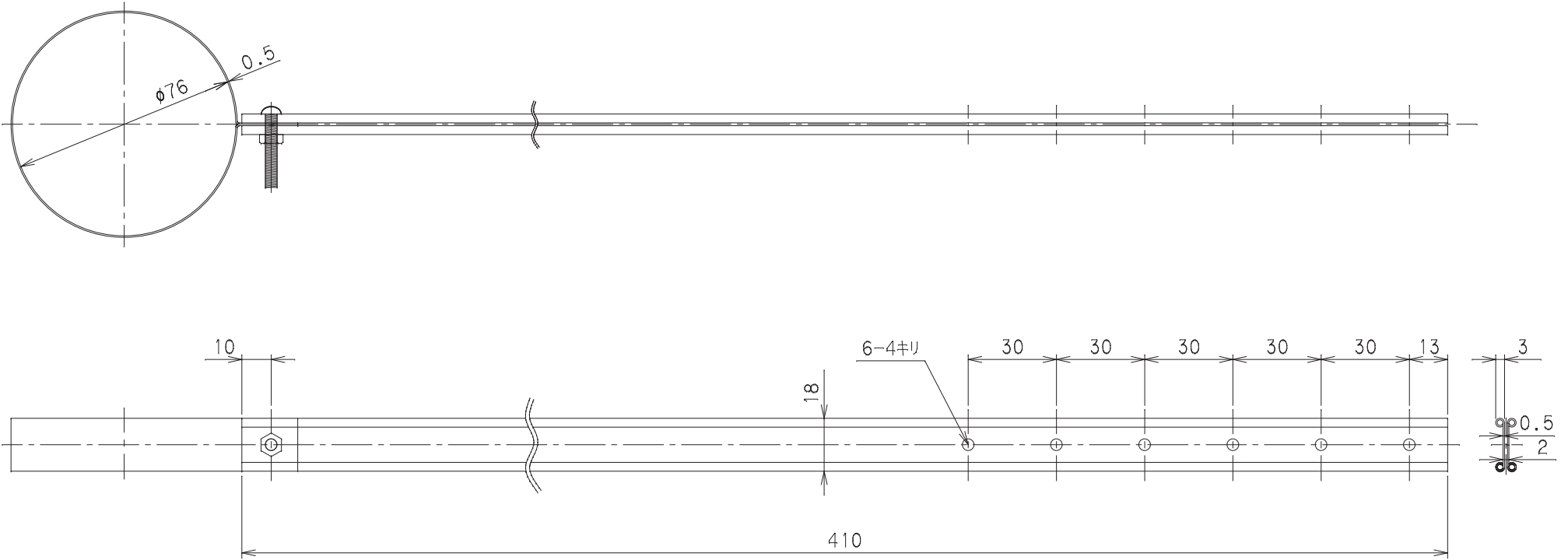
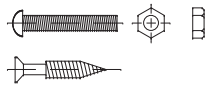
※規格値はJIS C 9603の値に準拠しています。

適合サイズ

- VU65 (φ76×φ71mm)
- VP65 (φ76×φ67mm)
- LP75 (φ80×76mm)
- LP100 (φ106×φ102mm)
- SU75 (φ80×75mm)
- SU100 (φ106×100mm)

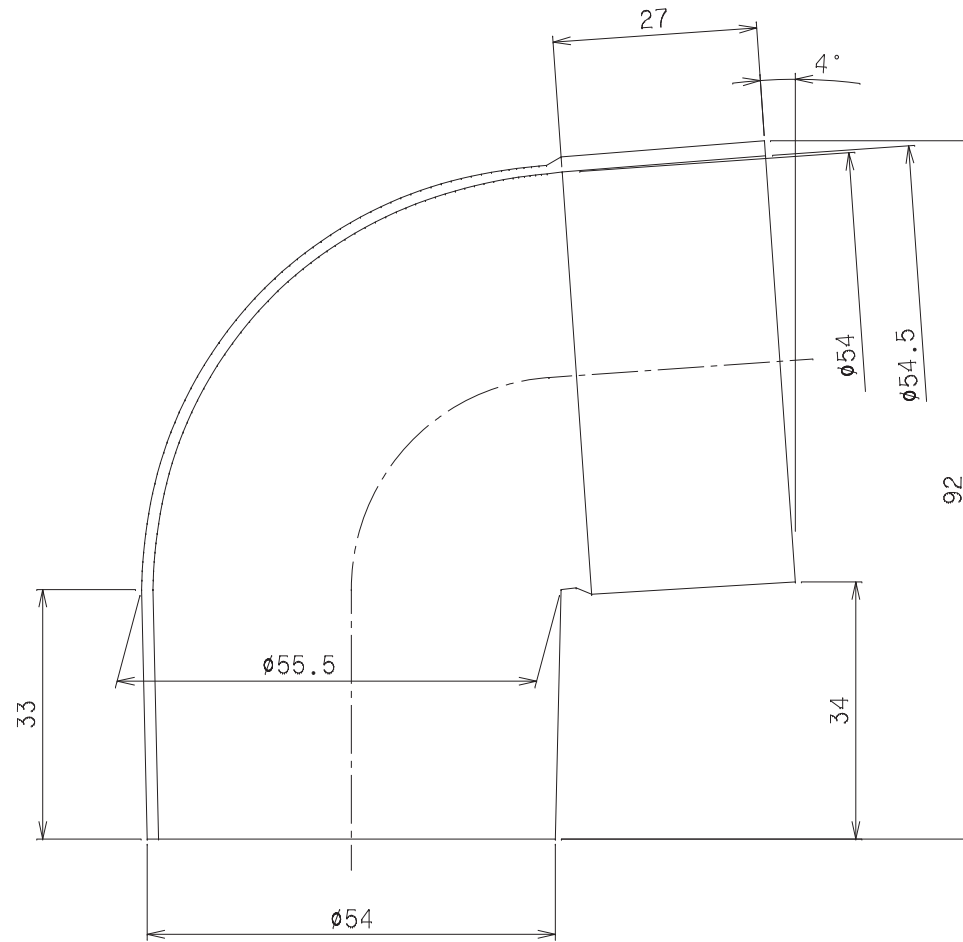
番号	部品名称	材質	数量	備考
12	臭突バンド	SUS	1	

外壁固定用コンクリートビス4本、リング固定用ボルトナット 1本付属



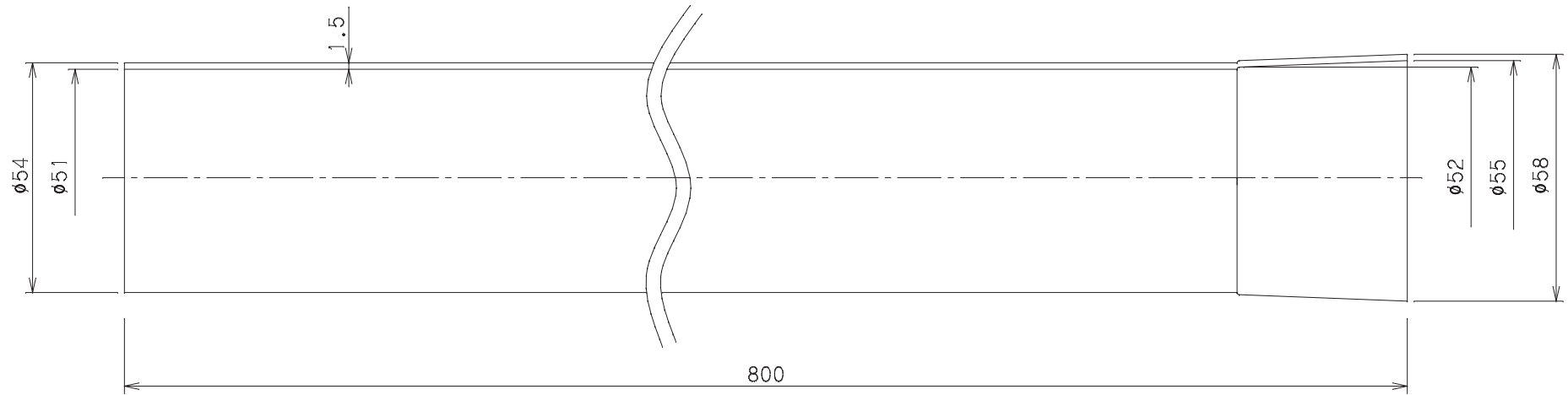
品名	トイレ(非水洗用便槽)	型式 (略号)	臭突バンド76
前澤化成工業株式会社	函番	09031002-12	

番号	部品名称	材質	数量	備考
13	小便管エルボ	PVC	2	



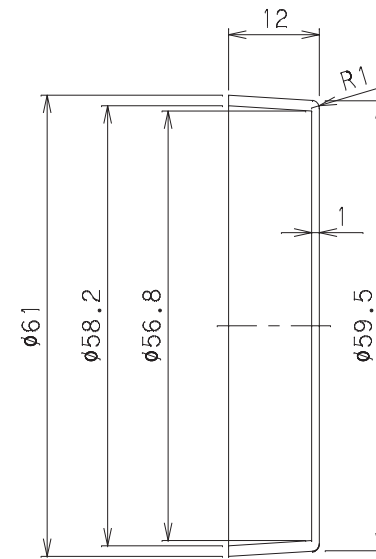
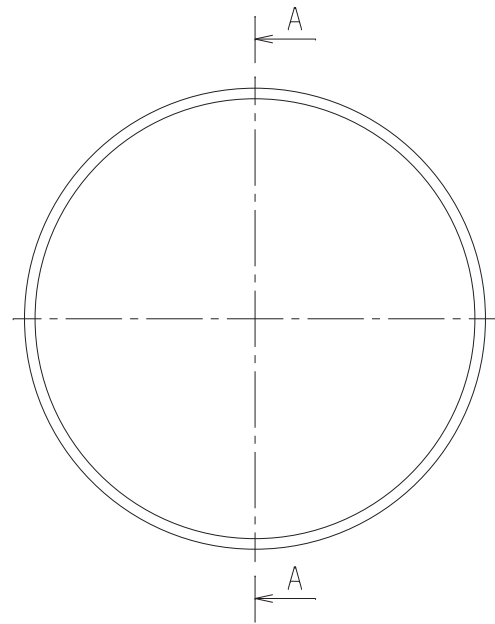
		Mコード	83156
品名	トイレ(非水洗用便槽)	型式 (略号)	小便管エルボ54
前澤化成工業株式会社		図番	09031002-13

番号	部品名称	材質	数量	備考
14	小便管	PVC	2	



品名	トイレ(非水洗用便槽)	型式 (略号)	小便管スリーブ54×800S
前澤化成工業株式会社	図番	09031002-14	

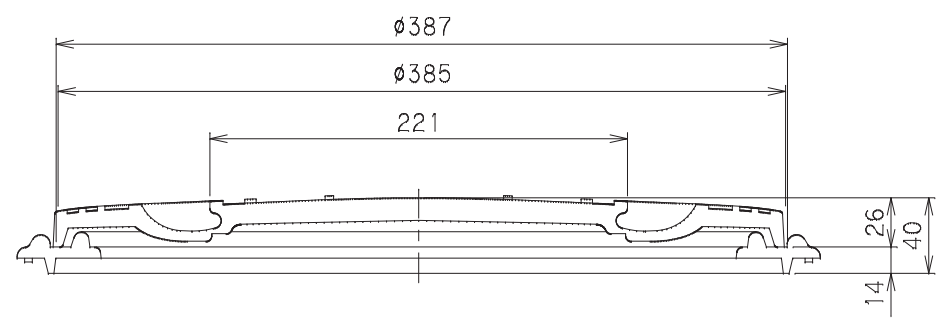
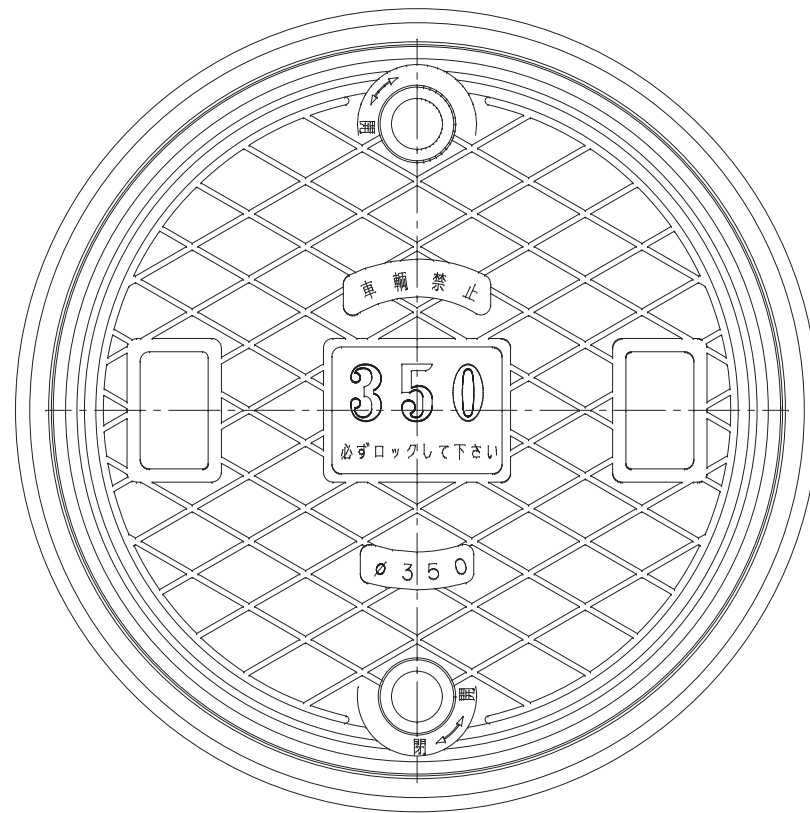
番号	部品名称	材質	数量	備考
15	キャップ	PVC	1	



A-A断面図

品名	トイレ(非水洗用便槽)	型式 (略号)	キャップ54
前澤化成工業株式会社		図番	09031002-15

番号	部品名称	材質	数量	備考
16	マンホール	PVC	1	



		Mコード	83208
品名	トイレ(非水洗用便槽)	型式(略号)	マンホールセット350
前澤化成工業株式会社		図番	09031002-16