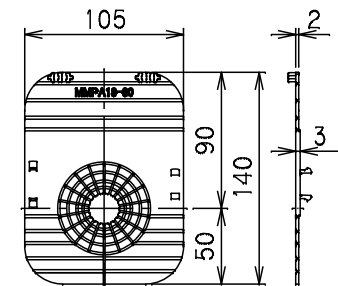
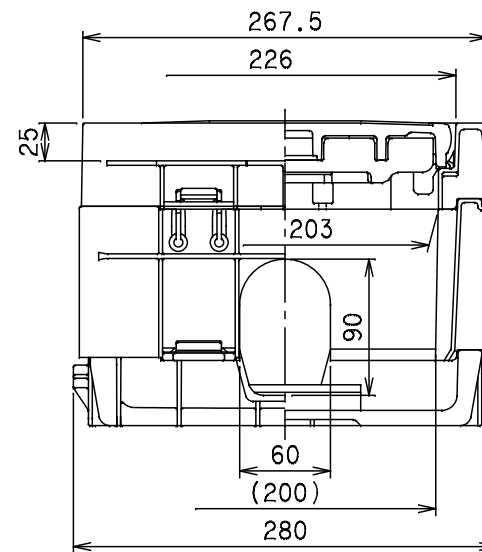
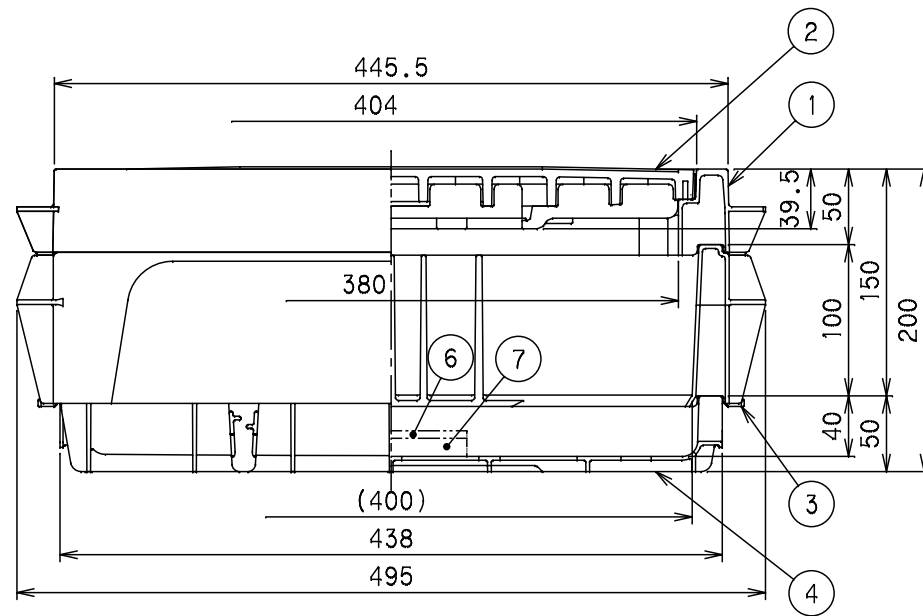


番号	部品名称	材質	数量	備考
1	本体	ABS	1	
2	耐寒蓋	PVC	1	ブラック,保温材付
3	調整枠100H	ABS	1	
4	底板	ABS	1	
5	土留板	PP	2	
6	メーターライナー-A	ABS	1	
7	メーターライナー-B	ABS	1	

- 1) 標準400H×200のMコードを表記しております。
 2) Mコードなき製品につきましては、お問い合わせ下さい。



⑤ 土留板

		Mコード	-
品名	量水器ボックス	型式 (略号)	MB-400H×200V
前澤化成工業株式会社		図番	07020149