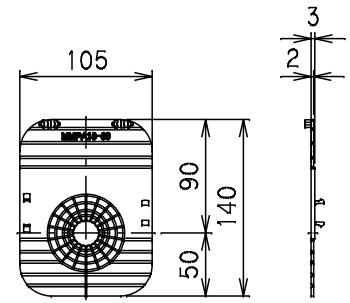


番号	部品名称	材質	数量	備考
1	本体	A B S	1	
2	蓋	P V C	1	ブルー
3	調整枠100H	A B S	-	
4	調整枠150H	A B S	-	
5	底板	A B S	1	
6	閉鎖板	発泡PE	-	2ヶ1組
7	土留板	P P	2	
8	メーターライナー-A	A B S	1	
9	メーターライナー-B	A B S	1	

- 1) 標準500B×HVのMコードを表記しております。
- 2) Mコードなき製品につきましては、お問い合わせ下さい。

名称	高さ H	参考		Mコード
		100H使用数	150H使用数	
MB-500B× 200V	200	1	-	22261
× 250V	250	-	1	-
× 300V	300	2	-	-
× 350V	350	1	1	-
× 400V	400	-	2	-
× 450V	450	2	1	-
× 500V	500	1	2	-



⑦ 土留板

品名	量水器筐	型式 (略号)	MB-500B×HV
前澤化成工業株式会社		図番	07020239