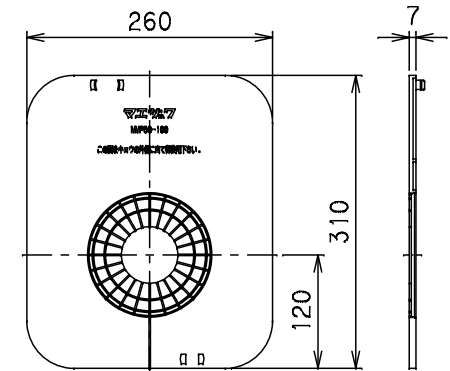


⑧ メーターライナー
VU150を現場にて切断し施工する



⑨ 土留板

番号	部品名称	材質	数量	備考
1	小蓋	ABS+PVC	1	1.5kg
2	枠	F R P	1	9kg
3	蓋	F R P	1	14.5kg
4	本体	DCPD	1	15kg
5	底板	DCPD	1	9kg
6	把手	S U S	2	
7	ボルト ナット	S U S	4	M5×45L
8	メーターライナー	P V C	1	VU150は同梱しない
9	土留板	P P	2	

品名	量水器ボックス	型式 (略号)	Mコード 22103
前澤化成工業株式会社		図番	MB-75FK積 07007004