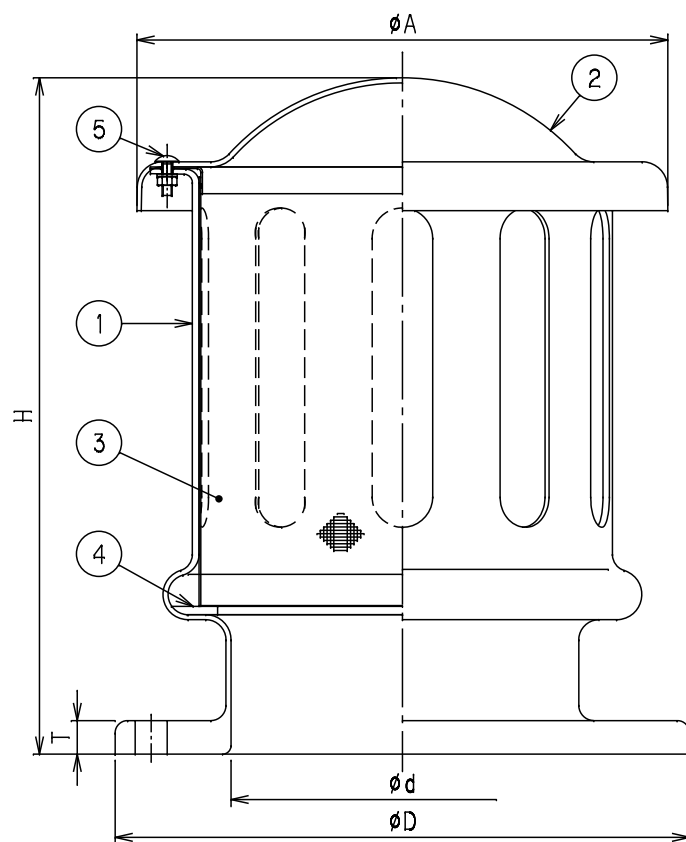
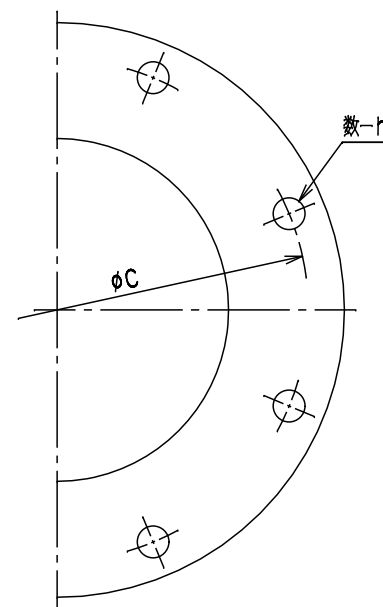


呼び径 (mm)	ϕd	ϕD	ϕC	T	ϕA	ϕF	H	数-h	Mコード
75	83	211	168	20	176	110	193	4-19	18079
100	103	238	195	20	196	130	222	4-19	18080
150	154	290	247	20	261	195	312	6-19	18082
200	204	342	299	20	316	250	402	8-19	18084



番号	部品名称	材質	数量	備考
1	本体	F R P	1	
2	蓋	F R P	1	
3	金網セット	SUS304	1	10メッシュ
4	パッキン	PEライト	1	
5	トラスボルト・ナット	SUS304	4	M6

1) * 金網セットは、ポリエステル粉体塗装処理品。



底面図

品名	通風筒 (上水フランジ形)	型式 (略号)	MK5
前澤化成工業株式会社		図番	15310200