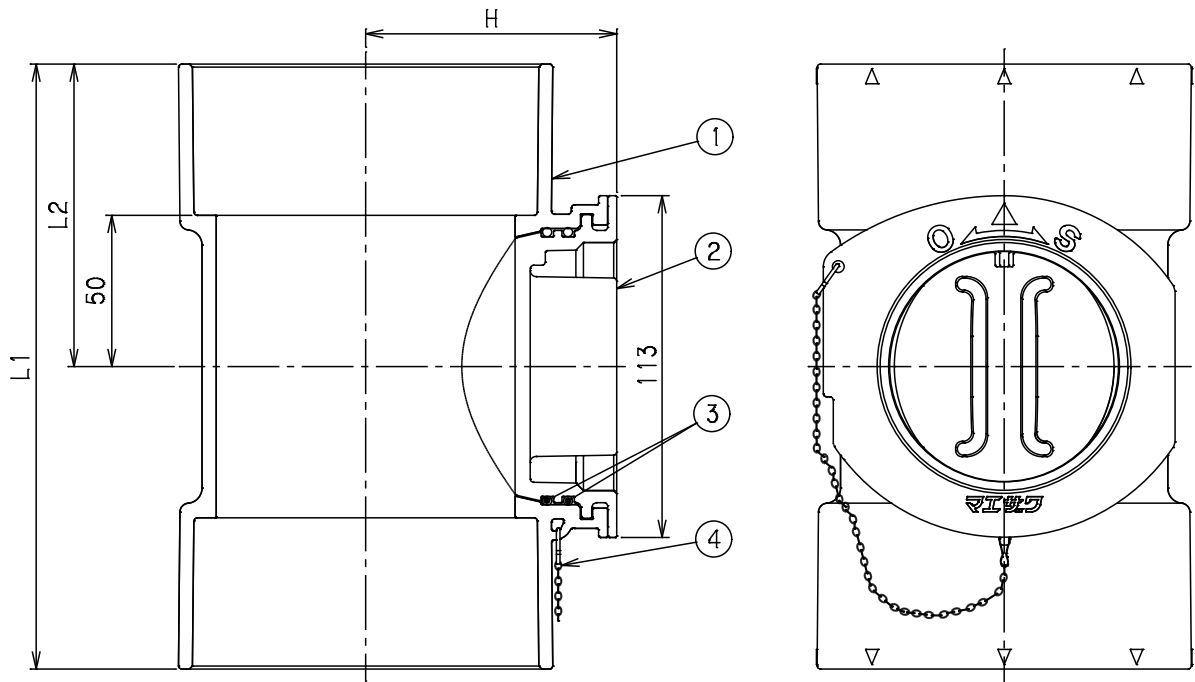


番号	部品名称	材質	数量	備考
1	本体	PVC	1	
2	キャップ	PVC	1	
3	Oリング	EPT	2	EPDM-MSスペック
4	チェーン	SUS304	1	

単位: mm

記号 呼び径	L1	L2	H	Mコード
75	180	90	73	71758N
100	200	100	83	71759N



品名	屋内用スリム掃除口付継手	型式 (略号)	SCODT□□□ソウジ CB
前澤化成工業株式会社		図番	04300925